

ГОСТ 23486-79. Панели металлические трехслойные стеновые с утеплителем из пенополиуретана. Технические условия

Наименование документа: ГОСТ 23486-79

Тип документа: ГОСТ

Статус документа: действующий

Название рус.: Панели металлические трехслойные стеновые с утеплителем из пенополиуретана. Технические условия

Область применения: Стандарт распространяется на металлические трехслойные панели с утеплителем из заливочного пенополиуретана, изготавливаемые механизированными способами (непрерывным или стендовым) и предназначенные для стен производственных зданий промышленных предприятий, эксплуатируемых в неагрессивных, слабоагрессивных, среднеагрессивных средах при температуре наружной поверхности панели от минус 65 до плюс 75 °С, температуре внутренней поверхности панели до плюс 30 °С, относительной влажности воздуха внутри помещений не более 60 %.

Дата актуализации текста: 01.10.2008

Дата введения: 01.01.1980

Дата добавления в базу: 01.02.2009

Доступно сейчас для просмотра: 100% текста. Полная версия документа.

Опубликован: Издательство стандартов № 1979

Документ утвержден: Госстрой СССР от 1978-12-29

Документ разработан: Минмонтажспецстрой СССР
Госстрой СССР 117987, Москва, ул. Строителей, 8 корп. 2

ГОСУДАРСТВЕННЫЙ СТАНДАРТ СОЮЗА ССР

**ПАНЕЛИ МЕТАЛЛИЧЕСКИЕ
ТРЕХСЛОЙНЫЕ СТЕНОВЫЕ
С УТЕПЛИТЕЛЕМ
ИЗ ПЕНОПОЛИУРЕТАНА**

Технические условия

ГОСТ 23486-79

**ГОСУДАРСТВЕННЫЙ КОМИТЕТ СССР
ПО ДЕЛАМ СТРОИТЕЛЬСТВА**

Москва

РАЗРАБОТАН

Государственным комитетом СССР по делам строительства,

Министерством монтажных и специальных строительных работ СССР

ИСПОЛНИТЕЛИ

В.Н. Насонов, д-р техн. наук; **В.М. Бобряшов**, канд. техн. наук; **С.Б. Ермолов** (руководители темы); **О.Б. Тюзнева**, канд. техн. наук; **Л.М. Юрлова**; **А.Ю. Глазунов**; **А.П. Дранчук**; **Е.Е. Приходько**; **А.П. Кротов**, канд. техн. наук; **Ляндрес Н.М.**

ВНЕСЕН Государственным комитетом СССР по делам строительства

Начальник отдела типового проектирования и организации проектно-изыскательских работ **В.А. Алексеев**

УТВЕРЖДЕН И ВВЕДЕН В ДЕЙСТВИЕ Постановлением Государственного комитета СССР по делам строительства от 29 декабря 1978 г. № 260

ГОСУДАРСТВЕННЫЙ СТАНДАРТ СОЮЗА ССР

**ПАНЕЛИ МЕТАЛЛИЧЕСКИЕ ТРЕХСЛОЙНЫЕ СТЕНОВЫЕ
С УТЕПЛИТЕЛЕМ ИЗ ПЕНОПОЛИУРЕТАНА**

Технические условия

Wall metal-faced sandwich panels with polyurethane foam thermal insulation. Technical specifications

**ГОСТ
23486-79**

Постановлением Государственного комитета СССР по делам строительства от 29 декабря 1978 г. № 260 срок введения установлен

с 01.01.1980г.

Настоящий стандарт распространяется на металлические трехслойные панели с утеплителем из заливочного пенополиуретана, изготавливаемые механизированными способами (непрерывным или стендовым) и предназначенные для стен производственных зданий промышленных предприятий, эксплуатируемых в неагрессивных, слабоагрессивных, среднеагрессивных средах при температуре наружной поверхности панели от минус 65 до плюс 75 °С, температуре внутренней поверхности панели до плюс 30 °С, относительной влажности воздуха внутри помещений не более 60 %.

При разработке проектов зданий со стенами из таких панелей следует выполнять требования Инструкции по проектированию зданий из легких металлических конструкций, утвержденной Госстроем СССР.

1. ТИПЫ И РАЗМЕРЫ

1.1. Панели по очертанию поперечного сечения продольных кромок подразделяют на типы:

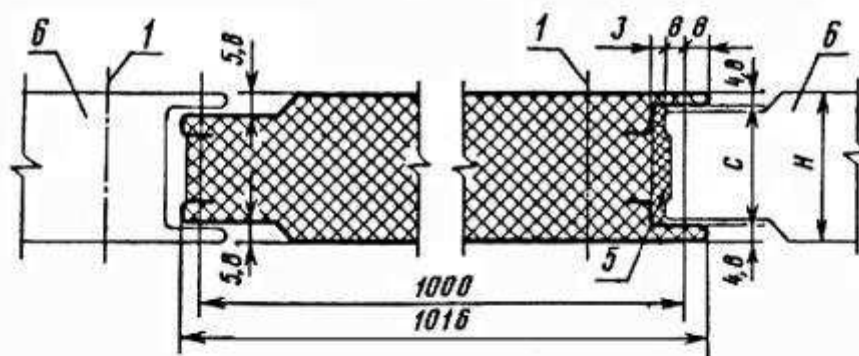
1 - панели с разными продольными кромками - одна в виде паза, другая в виде гребня, симметричными по толщине панели, которые образуют стыки в шпунт;

2 - панели с одинаковыми кромками в виде выступов - «кулачков», стыки этих панелей перекрываются пружинными нащельниками - вкладышами.

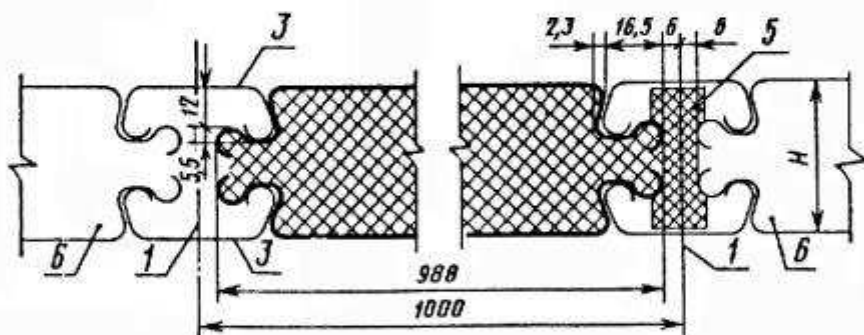
3 - панели с разными продольными кромками - одна в виде паза, другая в виде гребня, несимметричными по толщине панели, которые образуют стыки в шпунт.

Очертания поперечных сечений панелей приведены на черт. [1](#).

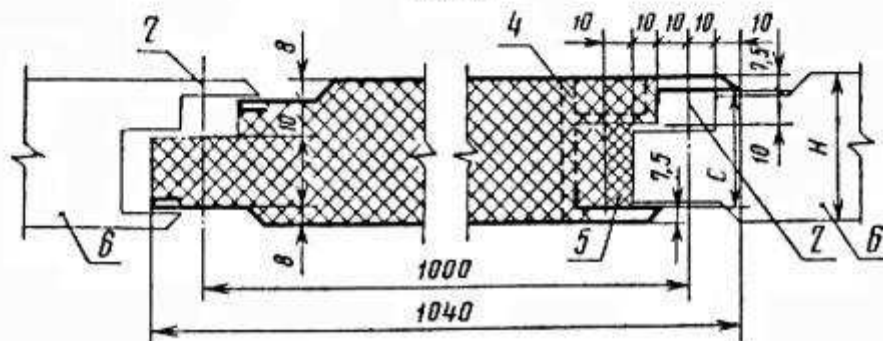
Тип 1



Тип 2



Тип 3



1 - крепежный и стяжной болт; 2 - самонарезающий винт; 3 - пружинный нащельник-вкладыш; 4 - пластмассовая закладная деталь; 5 - эластичная прокладка; 6 - примыкающая панель; H - толщина панели

Черт. 1

1.2. Основные проектные размеры рядовых панелей должны соответствовать указанным в табл. 1.

Таблица 1

мм

Тип панелей	Способ изготовления	Длина L	Ширина B	Толщина H
-------------	---------------------	-----------	------------	-------------

1	Непрерывный	От 2380 до 11380 включ.	1016	61,6; 81,6
		Через 600		
1	Стендовый	От 2380 до 7180 включ.	1016	46,6; 61,6
		Через 600		91,6
2	Непрерывный	От 2380 до 11380 включ.	988	50,0; 80,0
		Через 600		
3	Стендовый	От 2380 до 9580 включ.	1040	50,0; 80,0
		Через 600		100,0

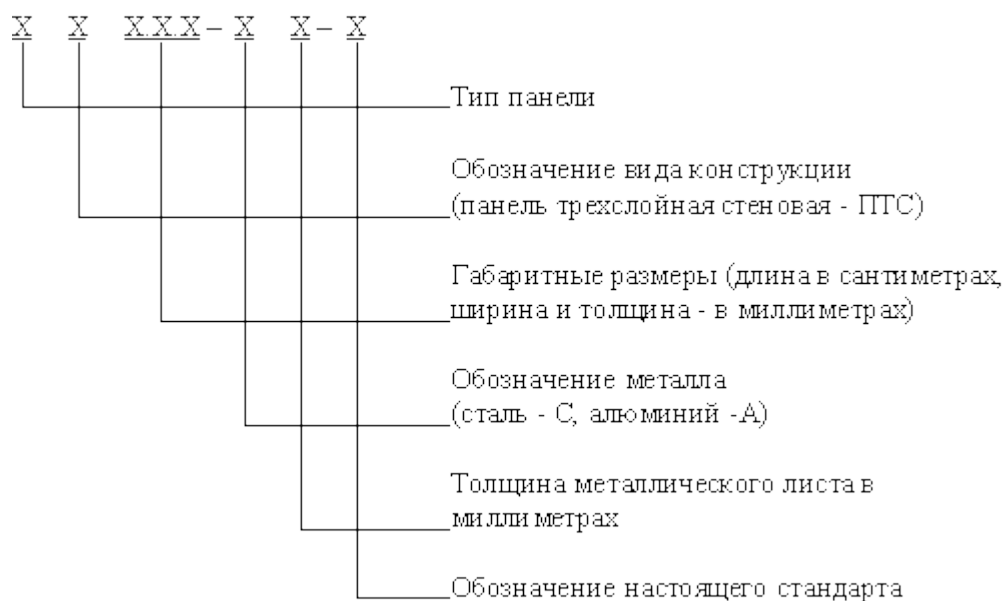
Примечания:

1. Размеры панелей приняты в соответствии с параметрами технологического оборудования действующих предприятий.

2. Панели стендового способа изготовления типа 1 длиной 5380, 5980 и 6580 мм и типа 3 длиной 7780, 8380 и 8980 мм могут поставляться только по согласованию с предприятием-изготовителем.

1.3. Панели обозначают марками в соответствии с нижеприведенной схемой.

Схема обозначения марок



Пример условного обозначения трехслойной стеновой панели типа 1, длиной 718 см, шириной 1016 мм, толщиной 91 мм, с листами из алюминиевого сплава толщиной 0,8 мм:

ПТС 718.1016.91-А 0,8 - ГОСТ 23486-79

2. ТЕХНИЧЕСКИЕ ТРЕБОВАНИЯ

2.1. Панели должны изготавливаться в соответствии с требованиями настоящего стандарта по чертежам, утвержденным Госстроем СССР, и технологическим регламентам, утвержденным в установленном порядке.

2.2. Требования к конструкции и прочности панелей при поперечном изгибе

2.2.1. Разрушающая нагрузка при поперечном изгибе панелей не должна быть менее величин, указанных в чертежах, утвержденных Госстроем СССР.

2.2.2. Разрушающая нагрузка при поперечном изгибе образцов, вырезанных из панелей, не должна быть менее величин, указанных в табл. 2.

Таблица 2

Толщина панели, мм	Разрушающая нагрузка, кгс
46,6	450
50,0	500
61,6	600
80,0	800
91,6	900
100,0	1000

Примечание. Разрушающая нагрузка приведена для образцов длиной 1100 мм и шириной 250 мм.

2.3. Требования к геометрической точности

2.3.1. Отклонения размеров панелей от проектных не должны быть более величин, указанных в табл. 3.

Таблица 3

мм

Длина панелей	По длине	По ширине	По толщине
От 2380 до 2980 включ.	-3,0	$\pm 1,5$	$\pm 1,0$
Св. 2980 » 4780 »	-4,0	$\pm 1,5$	$\pm 1,0$
» 4780 » 8980 »	-5,0	$\pm 1,5$	$\pm 1,0$
» 8980 » 11380 »	-6,0	$\pm 1,5$	$\pm 1,0$

Примечания:

1. Отклонение от проектной ширины паза панелей типов 1 и 3 (размер *c* на черт. 1) не должно быть более +1,0 мм.

2. Отклонение от проектной длины панелей, изготавливаемых стендовым способом, при длине их свыше 4780 мм, не должно быть более -4,0 мм.

2.3.2. Непрямоугольность панелей не должна быть более 2 мм.

2.3.3. Непрямолинейность продольных кромок панелей должна находиться в пределах допуска на ширину панели.

2.3.4. Неплоскостность панелей не должна быть более: по полю - 2,5 мм; по стыковым кромкам панелей типов 1 и 3 - 1,0 мм.

2.3.5. Смещение кромок металлических листов относительно друг друга не должно быть более 1,5 мм.

2.4. Требования к составным частям и исходным материалам

2.4.1. В качестве листовых материалов следует применять:

рулонную оцинкованную сталь по [ГОСТ 14918-80](#), группы Б, первого класса покрытия;

листы из алюминиевого сплава марки АМг2 1/2Н по [ГОСТ 21631-76](#);

листы (ленты в рулонах) из алюминиевого сплава марки АМг2 1/4Н по ОСТ 1-92006-71.

2.4.2. Толщина оцинкованных стальных листов, листов из алюминиевых сплавов не должна быть менее 0,8 мм.

2.4.3. Физико-технические свойства и механические показатели пенополиуретана должны соответствовать указанным в табл. 4.

Таблица 4

Наименование показателей	Норма
Объемная масса, кг/м ³ не более	55
Коэффициент теплопроводности, ккал/м·ч·°С, не более	0,028
Влагопоглощение за 24 ч при относительной влажности воздуха 96 %, об. %, не более	0,1
Водопоглощение за 24 ч при насыщении водой, об. %, не более	2,0
Прочность сцепления с металлическими листами, кгс/см ² , не менее:	
при равномерном отрыве	3,0
при сдвиге	2,5
Прочность при растяжении, кгс/см ² , не менее	3,0
Прочность при сдвиге, кгс/см ² , не менее	2,5
Модуль упругости при растяжении, кгс/см ² , не более	100
Модуль сдвига, кгс/см ² , не более	45
Содержание пламегасящих добавок, вес. %, не менее	5

2.5. Требования к защитным покрытиям

2.5.1. Степень агрессивного воздействия сред на панели устанавливают в соответствии с главой СНиП II-28-73.

2.5.2. Поверхности листов из оцинкованной стали и алюминиевых сплавов со стороны пенополиуретана от коррозии не защищают. Поверхности листов, подвергающиеся воздействию сред, следует защищать от коррозии в соответствии с табл. 5.

Таблица 5

Степень агрессивного воздействия среды на панели	Защита от коррозии	
Неагрессивная	Без защиты	Листы из алюминиевых сплавов
Слабоагрессивная	Органозоль*, пластизоль, эмали: акриловые, акрилсиликоновые и полиэфирсиликоновые	Без защиты Анодно-окисное покрытие (бесцветное или цветное) толщиной 8 мкм
Среднеагрессивная	а) Эмали АС-1171 или АС-5122 по грунтовке ЭП-0200 при толщине слоя 25 мкм; б) пластизоль ПЛ-ХВ-122 по грунтовке АК-0138 при толщине слоя 200 мкм; в) система версакор при толщине слоя 500 мкм	Анодно-окисное покрытие (бесцветное или цветное) толщиной 15 - 20 мкм

* Допускается только для защиты поверхности внутри помещений.

2.5.3. Защитные покрытия металлических элементов креплений и заделки стыков должны соответствовать по коррозионной стойкости покрытиям металлических листов панелей и не должны вызывать контактной коррозии. Болты, гайки, шайбы и другие детали элементов креплений панелей должны быть оцинкованы или кадмированы. Толщина защитного металлического покрытия не должна быть менее 16 - 20 мкм.

2.6. Требования к внешнему виду

2.6.1. Внешний вид панелей и качество защитного покрытия металлических листов должны соответствовать эталонам, утвержденным в установленном порядке.

2.6.2. В панелях не допускаются:

смятия продольных кромок металлических листов;

отслоения или повреждения защитного покрытия металлических листов (кроме указанных в п. 2.5.3);

загрязнения или пятна краски на поверхности листов;

повреждения (вмятины, вырывы) пенополиуретана по продольным и торцевым граням панели глубиной более 5 мм и площадью более 10 см²;

расслаивания пенополиуретана или отслоения его от металлических листов;

выступающие заусенцы на кромках металлических листов.

2.6.3. В панелях допускаются:

волнистость плоских участков профилированных листов высотой не более 1 мм на длине 1 м с шагом волны не менее 300 мм;

отдельные риски и потертости, отдельные царапины поверхности листов глубиной не более толщины защитного покрытия.

3. КОМПЛЕКТНОСТЬ

3.1. Панели должны поставляться потребителю комплектно.

Количество поставляемых комплектующих изделий должно соответствовать спецификации заказчика. Для глухих участков стены количество поставляемых комплектующих изделий на 100 пог. м панелей не должно быть менее величин, указанных в табл. 6.

Таблица 6

Наименование комплектующих изделий	Типы панелей		
	1	2	3
Болты крепежные (в комплекте), шт.	90	90	40
Болты стяжные (в комплекте), шт.	-	120	-
Винты самонарезающие с шайбами, шт.	20	20	70
Нащельники-вкладыши пружинные для вертикальных стыков, пог. м	-	200	-
Погонажные элементы (сливы) для горизонтальных стыков, пог. м	20	20	20
Прокладки эластичные, пог. м	120	120	120

3.2. Крепежные и стяжные болты, самонарезающие винты и другие метизы должны поставляться вместе с гайками, шайбами, скобами, пластинами, колпачками и другими деталями в соответствии с чертежами, утвержденными Госстроем СССР.

3.3. Количество принимаемых к заказу панелей одного типоразмера должно быть согласовано с предприятием-изготовителем.

4. ПРАВИЛА ПРИЕМКИ

4.1. Панели должны приниматься техническим контролем предприятия-изготовителя партиями. К партии относят панели одной марки (независимо от длины), изготовленные с

пенополиуретаном одной марки и объемной массы, из компонентов одной партии, по одному и тому же технологическому регламенту.

Количество панелей в партии не должно быть более:

панелей, изготавливаемых на технологических линиях непрерывного действия, 2000 шт. (приведенных к длине 6 м);

панелей, изготавливаемых на стендовых установках 500 шт. (приведенных к длине 7,2 м).

4.2. При приемке следует проверять соответствие панелей требованиям настоящего стандарта по показателям, приведенным в табл. 7.

Таблица 7

Наименование показателей	Показатели, контролируемые при приемке партии панелей	Показатели, контролируемые периодически
Марка, толщина, вид покрытия металлических листов	+	+
Марка пенополиуретана	+	+
Количество flame-retardant добавок	+	+
Внешний вид	+	+
Комплектность, маркировка и упаковка панелей	+	-
Геометрические размеры панелей, прямоугльность, прямолинейность, плоскостность, смещение кромок листов	+	+
Разрушающая нагрузка при поперечном изгибе: образцов панелей длиной 3000 мм (устанавливается по ГОСТ 21562-76); образцов длиной 1100 мм (устанавливается по методике настоящего стандарта)	- +	+ -
Физико-технические свойства и механические показатели пенополиуретана:		
объемная масса	+	+
коэффициент теплопроводности	-	+
влагопоглощение	-	+
водопоглощение	-	+
прочность сцепления с металлическими листами	+	+
прочность при сдвиге	+	+
модуль упругости при растяжении	-	+
модуль сдвига	+	+

Примечание. Знак « + » означает, что испытания проводят,

знак « - » - испытания не проводят.

4.3. При непрерывном способе производства внешний вид, геометрические размеры, прямоугольность, прямолинейность, неплоскостность, смещение кромок листов определяют для 1,5 %, а при стендовом способе производства - для 3 % панелей, входящих в состав партии, но в обоих случаях не менее чем для трех панелей. Выборку панелей осуществляют по [ГОСТ 18321-73](#).

4.4. Для определения разрушающей нагрузки на образцы, а также физико-технических свойств и механических показателей пенополиуретана из партии панелей отбирают по [ГОСТ 18321-73](#) не менее трех панелей. Из каждой панели вырезают в соответствии со схемой черт. 7 по три образца для каждого вида испытаний.

4.5. Образцы вырезают не ранее чем через трое суток, а их испытание производят не ранее чем через восемь суток после изготовления панелей.

4.6. Не реже одного раза в год, а также при освоении производства панелей, при изменении их конструкции, марки и рецептуры пенополиуретана или технологического процесса изготовления панелей следует проверять соответствие панелей требованиям настоящего стандарта по показателям, приведенным в табл. 7.

Проверка должна производиться органом технического контроля предприятия-изготовителя, при необходимости - с участием представителей организаций разработчика и основного потребителя. При этом разрушающую нагрузку при поперечном изгибе определяют на шести образцах панелей партии длиной до 3000 мм, а физико-технические свойства и механические показатели пенополиуретана - на шести образцах, вырезанных из шести панелей партии, для каждого вида испытаний. Панели должны отбираться из партии по [ГОСТ 18321-73](#).

4.7. Если проверяемые панели хотя бы по одному показателю не будут удовлетворять требованиям стандарта, следует проводить повторную проверку по этому показателю удвоенного количества панелей данной партии.

4.8. Если при повторной проверке хотя бы одна панель не будет удовлетворять требованиям стандарта, все панели должны приниматься органом технического контроля предприятия-изготовителя поштучно.

4.9. Результаты приемочного контроля каждой партии панелей должны быть записаны в журнале технического контроля предприятия-изготовителя.

4.10. Потребитель имеет право проводить контрольную выборочную проверку соответствия панелей требованиям настоящего стандарта, применяя при этом приведенные ниже методы контроля и испытаний.

5. МЕТОДЫ КОНТРОЛЯ И ИСПЫТАНИЙ

5.1. Марку, толщину и вид покрытия металлических листов, марку пенополиуретана, количество flame-retardant additives проверяют по паспортам предприятий-поставщиков. В необходимых случаях проверка указанных выше показателей может проводиться путем отбора и испытания (измерения, анализа) образцов (проб) материалов.

5.2. Внешний вид панелей и защитного покрытия металлических листов проверяют путем осмотра и сравнения с утвержденным эталоном.

5.3. Комплектность панелей проверяют в соответствии со спецификацией заказчика. Маркировку и упаковку проверяют путем осмотра пакетов панелей.

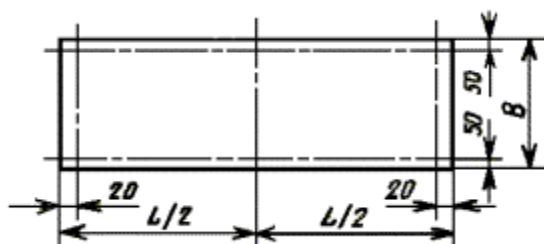
5.4. Контроль геометрических размеров панелей

5.4.1. Геометрические размеры панелей проверяют на соответствие их требованиям, приведенным в пп. [2.2.1](#) - [2.2.5](#). Для проверки следует применять измерительный инструмент 1-го класса точности.

5.4.2. Длину и ширину панелей измеряют стальной рулеткой: длину - на расстоянии 50 мм от продольных кромок, ширину - на расстоянии 20 мм от торцевых кромок и посередине длины панели, в соответствии с черт. [2](#).

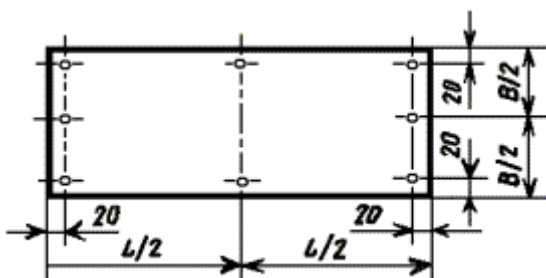
5.4.3. Толщину панелей измеряют штангенциркулем в восьми точках на расстоянии 20 мм от продольных и торцевых кромок в соответствии с черт. [3](#).

Расположение баз измерения длины и ширины панели



Черт. 2

Расположение точек измерения толщины панели



Черт. 3

5.4.4. Оценку точности размеров панелей по длине, ширине и толщине производят по наибольшему или наименьшему значениям измеренных размеров.

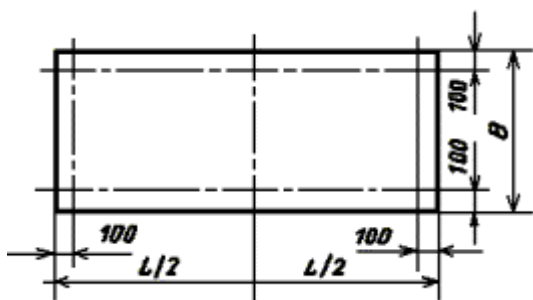
5.4.5. Непрямоугольность панелей проверяют с помощью угольника и щупов по двум противоположным углам панели.

5.4.6. Непрямолинейность кромок панелей проверяют с помощью поверочной линейки и щупов. При проверке измеряют максимальный зазор между продольной кромкой панели и прикладываемой к ней поверочной линейкой.

5.4.7. Неплоскостность панелей проверяют с двух сторон с помощью поверочной линейки и щупов на расстоянии 100 мм от продольных и торцевых кромок, а также по среднему сечению панели (черт. 4). При проверке измеряют максимальный зазор между выступающими гранями профиля металлического листа и укладываемой на них поверочной линейкой.

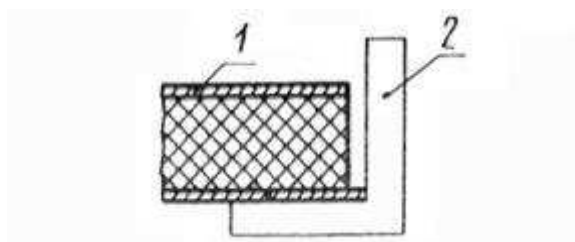
5.4.8. Смещение кромок металлических листов друг относительно друга проверяют с помощью угольника и щупов в трех точках по длине каждой из продольных и торцевых кромок панелей. При проверке измеряют зазор между ребром угольника, прикладываемого к кромке одного из металлических листов, и кромкой другого листа (черт. 5).

Расположение баз проверки неплоскостности панели



Черт. 4

Схема измерения смещения кромок листов



1 - панель; 2 - угольник

Черт. 5

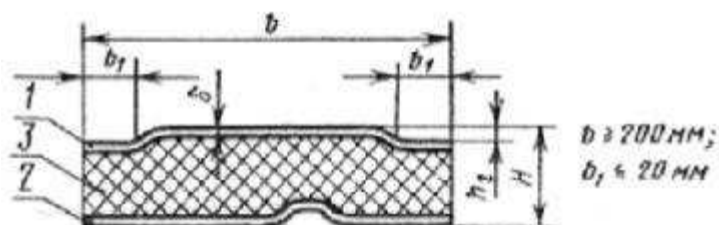
5.5. Контроль прочности образцов при поперечном изгибе

5.5.1. Метод отбора образцов

5.5.1.1. Ширина образца принимается из условия размещения на ней не менее одной выступающей плоской грани профиля наружного листа панели вместе с отгибами, но не менее 200 мм (черт. 6).

Длина образца принимается равной 1100 мм.

Сечение образца



1 - наружный лист; 2 - внутренний лист; 3 - утеплитель

Черт. 6

Примечание. Профили листов показаны условно.

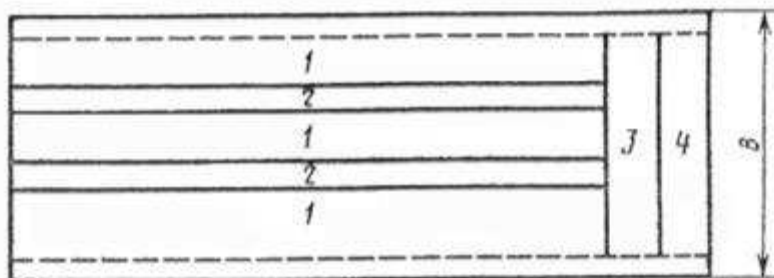
5.5.1.2. Образцы для испытаний на поперечный изгиб, а также для определения физико-технических свойств и механических показателей пенополиуретана вырезают из панелей в местах, указанных на схемах, приведенных на черт. 7.

СХЕМЫ МЕСТ ВЫРЕЗКИ ОБРАЗЦОВ

а) для панелей, изготавливаемых на линиях непрерывного действия



б) для панелей, изготавливаемых на стендовых установках



Места вырезки образцов: 1 - для проверки прочности при поперечном изгибе; 2 - для определения объемной массы, прочности при сдвиге и растяжении, модуля упругости при растяжении пенополиуретана и прочности его сцепления с металлическими листами при растяжении и сдвиге; 3 - для определения влагопоглощения и водопоглощения пенополиуретана; 4 - для определения коэффициента теплопроводности пенополиуретана.

Черт. 7

5.5.1.3. Образцы вырезают из панелей фрезами, предварительно срезая продольные кромки панели шириной не менее 100 мм (пунктир на черт. [7](#)).

5.5.2. Приборы и оборудование для испытаний

5.5.2.1. Для испытания образцов на поперечный изгиб применяют:

универсальную испытательную машину по ГОСТ 7855-74;

металлическую опору (траверсу) длиной, соответствующей длине образца;

металлическую нагружающую траверсу длиной, соответствующей длине образца;

металлические цилиндрические опоры диаметром 30 мм и длиной, соответствующей ширине образца;

металлические пластины сечением 60 ´ 5 мм и длиной, соответствующей ширине образца;

прокладки из пенопласта или древесины длиной, равной ширине образца, шириной 60 мм, толщиной не менее 15 мм (форма прокладок должна соответствовать профилю металлических листов - черт. [8](#)).

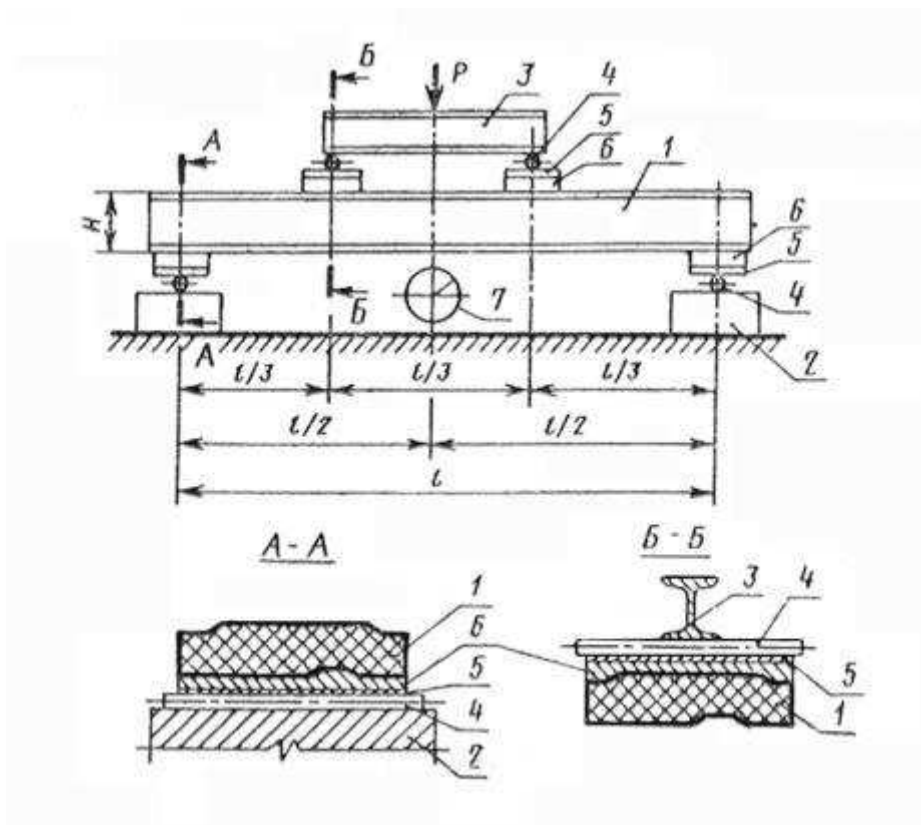
5.2.2.2. Испытательная машина должна обеспечивать измерение нагрузки с точностью до 1 %.

5.5.3. Подготовка и проведение испытаний

5.5.3.1. Перед началом испытания образцы выдерживают в течение 24 ч при температуре 18 ± 2 °С и относительной влажности воздуха 50 - 60 %, после чего измеряют размеры сечения образцов с точностью до 1 мм.

5.5.3.2. Испытания проводят в помещении при температуре внутреннего воздуха 18 ± 2 °С и относительной влажности 50 - 60 %.

5.5.3.3. Испытания проводят сосредоточенной нагрузкой по схеме черт. [8](#).



1 - образец; 2 - база; 3 - траверса; 4 - стальные цилиндрические опоры; 5 - стальные пластины; 6 - прокладки; 7 - прибор для измерения деформаций

Черт. 8

Примечание. Сечение образца показано условно.

5.5.3.4. Испытания образцов проводят в следующей последовательности:

устанавливают образец 1 перпендикулярно опорам базы 2;

устанавливают траверсу 3 перпендикулярно опорам 4;

устанавливают прокладки 6 и стальные пластины 5 между опорами базы и образцом, между опорами траверсы и образцом;

нагружают образец через траверсу возрастающей нагрузкой до его разрушения или до прекращения роста нагрузки по шкале силоизмерителя испытательной машины.

Нагрузку увеличивают ступенями величиной не более 0,2 от разрушающей.

5.5.3.5. Время испытания образца не должно быть более 10 мин.

5.5.3.6. В процессе нагружения определяют прогибы посередине пролета образца на каждой ступени нагружения и устанавливают разрушающую нагрузку.

5.5.3.7. При испытании выявляют признаки разрушения образца, которыми являются:

а) разрушение пенополиуретана или отслоение металлических листов от пенополиуретана;

б) местная потеря устойчивости наружного металлического листа.

5.5.3.8. Результаты испытаний и признаки разрушения образцов записывают в журнал по форме приложения к [ГОСТ 21562-76](#).

В журнале приводят эскизы поперечных сечений образцов и их размеры.

5.5.4. Разрушающая нагрузка для образца при поперечном изгибе не должна быть менее:

при разрушении образца по п. [5.5.3.7а](#) -

$$P_p = 2bH \tau_H \quad (1)$$

где b - ширина образца в см;

H - толщина панели в см;

τ_H - нормируемая прочность пенополиуретана при сдвиге, принимаемая не менее 2 кгс/м²;

при разрушении образца по п. [5.5.3.7б](#) -

$$P_p = P_{пред}, \quad (2)$$

где значение $P_{пред}$ устанавливается по приложению [1](#).

5.6. Контроль прочности образцов панелей при поперечном изгибе

5.6.1. Разрушающую нагрузку при поперечном изгибе определяют на образцах длиной 3000 мм. Ширина и толщина образцов панелей должна соответствовать указанной в табл. [1](#).

5.6.2. При испытаниях выявляют признаки разрушения образца панели, которыми являются:

а) разрушение пенополиуретана или отслоение металлических листов от пенополиуретана;

б) местная потеря устойчивости наружного (верхнего) металлического листа.

5.6.3. Приборы и оборудование, подготовку к испытаниям, проведение испытаний принимают по [ГОСТ 21562-76](#).

5.7. Контроль физико-технических свойств и механических показателей пенополиуретана

5.7.1. Объемную массу пенополиуретана определяют по ГОСТ 409-77.

5.7.2. Коэффициент теплопроводности пенополиуретана определяют по ГОСТ 7076-78.

5.7.3. Влагопоглощение и водопоглощение пенополиуретана определяют по методикам, утвержденным в установленном порядке.

5.7.4. Прочность пенополиуретана при растяжении и сдвиге определяют по [ГОСТ 22695-77](#). Прочность сцепления пенополиуретана с металлическими листами допускается определять по [ГОСТ 22695-77](#), при этом следует указывать характер разрушения образцов. Места вырезки образцов принимают по схеме, приведенной на черт. 7. Количество образцов для испытаний принимают в соответствии с п. 4.5.

5.7.5. Модуль упругости при растяжении определяют по ГОСТ 23404-78.

5.7.6. Модуль сдвига пенополиуретана устанавливают по результатам испытаний образцов по п. 5.5.

При этом модуль сдвига G в кгс/см² определяют по формуле

$$G = 0,167l \left(\frac{bH}{l} \frac{f}{P} - 0,035 \frac{l^2}{E_s \delta H} \right), \quad (3)$$

где b - ширина образца, см;

H - толщина панели, см;

f - прогиб образца посередине пролета в см, измеренный с точностью до 0,1 мм по перемещению подвижной головки испытательной машины при нагрузке не более $0,5P_p$,

где P_p - разрушающая нагрузка, принимаемая по п. 5.5.4;

P - нагрузка на образец, кгс;

E_l - модуль упругости металлических листов, кгс/см², равный для стали - $2,1 \times 10^6$, для алюминия - $0,7 \times 10^6$;

d - толщина металлических листов, см (при различной толщине листов следует принимать

$$\delta = \frac{\delta_1 \delta_2}{\delta_1 + \delta_2}.$$

6. УПАКОВКА, МАРКИРОВКА, ТРАНСПОРТИРОВАНИЕ И ХРАНЕНИЕ

6.1. Упаковка, маркировка, транспортирование и хранение панелей и комплектующих изделий - по [ГОСТ 21562-76](#).

6.2. Допускается упаковка панелей на стяжках или иным способом при условии предохранения кромок панелей от повреждений при транспортировании, погрузо-разгрузочных работах и монтаже.

6.3. В паспорте должны быть указаны марки и толщина металлических листов, вид защитного покрытия.

ПРИЛОЖЕНИЕ 1

Обязательное

РАСЧЕТ РАЗРУШАЮЩЕЙ НАГРУЗКИ ДЛЯ ОБРАЗЦОВ ДЛИНОЙ 1100 мм ПРИ ПОПЕРЕЧНОМ ИЗГИБЕ

Разрушающая нагрузка $P_{\text{пред}}$ (в кгс) для образца при разрушении его от местной потери устойчивости верхнего (наружного) металлического листа не должна быть менее

$$P_{\text{пред}} = \sigma_{\text{пред}} b / \left(0,17 \frac{l}{\delta H} + K \sqrt{\frac{h_{\Gamma}}{\delta H}} \right)$$

где $\sigma_{\text{пред}}$ - нормируемое предельное напряжение сжатия в выступающей плоской грани профиля верхнего металлического листа, кгс/см², принимаемое по таблице настоящего приложения;

b - ширина образца, см;

l - пролет образца, см;

d - толщина верхнего металлического листа, см;

H - толщина панели, см;

h_{Γ} - высота профиля верхнего металлического листа, см;

K - коэффициент, принимаемый равным:

для стальных листов - $K = 66$;

для алюминиевых листов - $K = 38$.

Предельное напряжение $\sigma_{\text{пред}}$, кгс/см², при отношении b/d

	0 - 20	40	60	80	100	120	150	200	300
Материал листа									
Сталь по ГОСТ 14918-80	2100	2100	2100	1970	1810	1740	1670	1590	1460
Алюминиевые сплавы:									
АМг2 1/2Н	1500	1340	1140	1060	1030	1020	1020	1020	1020
АМг2 1/4Н	1350	1200	1070	1000	960	940	935	935	935

Примечание. При отношениях, не указанных в таблице, значение предельного напряжения принимают по интерполяции.

ПРИЛОЖЕНИЕ 2

Обязательное

2. УКАЗАНИЯ ПО ПРИМЕНЕНИЮ

2.1. Панели предназначены для применения в наружных стенах с вертикальной разрезкой.

2.2. Крепление панелей к несущим конструкциям, заделку стыков и примыканий следует выполнять в соответствии с чертежами, утвержденными Госстроем СССР.

2.3. Монтаж панелей с дефектами, указанными в п. [2.5.2.](#) настоящего стандарта, не допускается.

2.4. Резка панелей газопламенными резаками при монтаже не допускается.

2.5. Сверление отверстий в панелях при установке элементов крепления должно производиться с применением электрифицированного инструмента. Оси отверстий должны быть перпендикулярны к плоскости панелей.

2.6. Удары по панелям при монтаже, установке креплений, заделке стыков и примыканий не допускаются.

2.7. Крепление к панелям лестниц, промышленных проводов, технологического оборудования и арматуры не допускается.

2.8. Поверхность стальных листов панелей следует очищать от загрязнений и пыли с применением моющих средств, не вызывающих повреждений защитных покрытий листов.

2.9. Поверхность алюминиевых листов панелей следует очищать от загрязнений и пыли сжатым воздухом или мыльным раствором (концентрация раствора 1 - 3 г мыла на 1 л воды).

2.10. Не допускается применять для очистки и мытья поверхности панелей песок, щелочи и другие вещества, которые могут повредить защитные покрытия металлических листов.

СОДЕРЖАНИЕ

[1. Типы и размеры.. 2](#)

[2. Технические требования. 4](#)

[3. Комплектность. 6](#)

[4. Правила приемки. 7](#)

[5. Методы контроля и испытаний. 8](#)

[6. Упаковка, маркировка, транспортирование и хранение. 14](#)

Приложение 1 Расчет разрушающей нагрузки для образцов длиной 1100 мм при поперечном изгибе. 14

Приложение 2 Указания по применению.. 14