

# ГОСТ Р 52134-2003\*. Трубы напорные из термопластов и соединительные детали к ним для систем водоснабжения и отопления. Общие технические условия

**Наименование документа:** ГОСТ Р 52134-2003\*

**Тип документа:** ГОСТ Р

**Статус документа:** действующий

**Название рус.:** Трубы напорные из термопластов и соединительные детали к ним для систем водоснабжения и отопления. Общие технические условия

**Область применения:** Настоящий стандарт распространяется на напорные трубы из термопластов круглого сечения и соединительные детали к ним, транспортирующие воду, в том числе питьевую, и предназначенные для систем холодного и горячего водоснабжения и отопления зданий различного назначения.

Введение

1 Область применения.

2 Нормативные ссылки.

3 Термины и определения.

4 Основные параметры и размеры..

5 Технические требования.

6 Требования безопасности и охраны окружающей среды..

7 Правила приемки.

8 Методы контроля.

9 Транспортирование и хранение.

10 Указания по монтажу.

**Краткое содержание:** 11 Гарантии изготовителя.

Приложение А Расчет максимально допустимого напряжения в стенке трубы  $s_0$  при переменном температурном режиме с помощью правила Майнера.

Приложение Б Расчетная масса 1 м труб.

Приложение В Эталонные кривые длительной прочности.

Приложение Г Испытательное давление фитингов и соединений.

Приложение Д Номинальное давление PN труб из термопластов.

Приложение Е Значения расчетного напряжения  $s_0$ ,  $s_s$  и расчетных серий труб  $S_{max}$ ,  $S_{XB}$ .

Приложение Ж Расчетные коэффициенты запаса прочности.

Приложение И Коэффициент снижения максимального рабочего давления.

методы испытаний размеры общие технические требования система

**Ключевые слова:** отопления вода питьевая трубы из термопластов соединительные детали система водоснабжения

**Дата актуализации текста:** 17.06.2011

**Дата введения:** 01.03.2004

**Дата добавления в базу:** 17.06.2011

**Доступно сейчас для просмотра:** 100% текста. Полная версия документа.

**Дополнительная информация:** Введен впервые.

**Опубликован:** ГУП ЦПП № 2004

**Документ утвержден:** Госстрой России от 2003-06-25

**Документ разработан:** ГУП "НИИМосстрой" 119192, Москва, Винницкая ул, 8  
ФГУП ЦНС 125057, г. Москва, Ленинградский проспект, а/я 63, тел. 157-45-19  
НП РПТС  
ЗАО НПП "Маяк-93"  
ЗАО "Агригазполимер"  
ООО "Фирма Бир Пекс"  
ДООО "Уфимский завод сантехзаготовок"  
ООО "Ван.Тубо"  
ЗАО "Мушарака"  
ООО "Газэнергосервис"  
ФГУП "НПП "Исток"  
ООО "Русстройпластик"  
ООО "Элекам-Пластик"  
ООО НПФ "Экспром-Т"

**Поправки к документу:** 1. 2010-06-01 ИУС 2-2010

**ГОСТ Р 52134-2003**

**ГОСУДАРСТВЕННЫЙ СТАНДАРТ РОССИЙСКОЙ ФЕДЕРАЦИИ**

**ТРУБЫ НАПОРНЫЕ ИЗ ТЕРМОПЛАСТОВ  
И СОЕДИНИТЕЛЬНЫЕ ДЕТАЛИ К НИМ  
ДЛЯ СИСТЕМ ВОДОСНАБЖЕНИЯ  
И ОТОПЛЕНИЯ**

**Общие технические условия**

**ГОССТРОЙ РОССИИ**

**Москва**

**Предисловие**

1 РАЗРАБОТАН Некоммерческим партнерством по развитию полимерных трубопроводных систем (НП РПТС) и Федеральным государственным унитарным предприятием - Центром методологии, нормирования и стандартизации (ФГУП ЦНС) при участии: Государственного унитарного предприятия города Москвы «Научно-исследовательский институт московского строительства» (ГУП «НИИМосстрой»), ЗАО НПП «Маяк-93», ЗАО «Агригазполимер», ООО «Фирма Вир Пекс», ДООО «Уфимский завод сантехзаготовок», ООО «Ван. Тубо», ЗАО «Мушарака», ООО «Газэнергосервис»,

ФГУП «НПП «Исток», ООО «Русстройпластик», ООО «Элекам-Пластик», ООО НПФ «Экспром-Т» и группой специалистов

ВНЕСЕН Управлением технического нормирования, стандартизации и сертификации в строительстве и ЖКХ Госстроя России

2 ПРИНЯТ И ВВЕДЕН В ДЕЙСТВИЕ постановлением Госстроя России от 25 июня 2003 г. № 111

3 ВВЕДЕН ВПЕРВЫЕ

## **СОДЕРЖАНИЕ**

[Введение](#)

[1 Область применения](#)

[2 Нормативные ссылки](#)

[3 Термины и определения](#)

[4 Основные параметры и размеры](#)

[5 Технические требования](#)

[6 Требования безопасности и охраны окружающей среды](#)

[7 Правила приемки](#)

[8 Методы контроля](#)

[9 Транспортирование и хранение](#)

[10 Указания по монтажу](#)

[11 Гарантии изготовителя](#)

[ПРИЛОЖЕНИЕ А Расчет максимально допустимого напряжения в стенке трубы  \$s\_0\$  при переменном температурном режиме с помощью правила Майнера](#)

[ПРИЛОЖЕНИЕ Б Расчетная масса 1 м труб](#)

[ПРИЛОЖЕНИЕ В Эталонные кривые длительной прочности](#)

[ПРИЛОЖЕНИЕ Г Испытательное давление фитингов и соединений](#)

[ПРИЛОЖЕНИЕ Д Номинальное давление PN труб из термопластов](#)

[ПРИЛОЖЕНИЕ Е Значения расчетного напряжения  \$s\_0\$ ,  \$s\_s\$  и расчетных серий труб  \$S\_{сmax}\$ ,  \$S\_{сXB}\$](#)

## Введение

Настоящий стандарт «Трубы напорные из термопластов и соединительные детали к ним для систем водоснабжения и отопления. Общие технические условия» разработан впервые.

В стандарт включены трубы из следующих термопластов: полиэтилена, непластифицированного поливинилхлорида, полипропилена и сополимеров пропилена, сшитого полиэтилена, хлорированного поливинилхлорида, полибутена.

Стандарт устанавливает требования к трубам из указанных материалов, к фитингам и их соединениям - то есть к системам трубопроводов водоснабжения и отопления в целом.

Стандарт регламентирует размеры труб, а также параметры, определяющие срок их службы:

- длительную прочность материалов - в виде графиков зависимости «время - напряжение в стенке трубы - температура»;
- условия эксплуатации (классы), определяемые комплексом температур и временем их воздействия, а также величинами давлений;
- коэффициенты запаса прочности.

В стандарте приведена методика расчета минимальной толщины стенки трубы в зависимости от длительной прочности материала труб и класса эксплуатации. Выработан единый подход к контролю качества труб, представлен полный объем методов испытаний, позволяющих с максимальной достоверностью производить их оценку.

Настоящий стандарт в части требований к напорным трубам из полиэтилена и непластифицированного поливинилхлорида не противоречит [ГОСТ 18599](#) и [ГОСТ Р 51613](#), однако содержит требования к фитингам для их соединения и устанавливает параметры эксплуатации систем трубопроводов для конкретной области их применения - водоснабжения.

Стандарт на напорные трубы из термопластов и соединительные детали к ним для систем водоснабжения и отопления разработан с учетом следующих международных стандартов:

ISO 161-1:1996 «Thermoplastics pipes for the conveyance of fluids - Nominal outside diameters and nominal pressure - Part 1: Metric series» - «Трубы из термопластов для транспортировки жидкостей - Номинальные наружные диаметры и номинальное давление - Часть 1: Метрическая серия»;

ISO 4065:1996 «Thermoplastics pipes - Universal wall thickness table» - «Трубы из термопластов - Общая таблица толщины стенки»;

ISO 9080:2003 «Plastics piping and ducting systems - Determination of the long-term hydrostatic strength of thermoplastics materials in pipe form by extrapolation» - «Трубы из термопластов - Определение длительной гидростатической прочности термопластичных материалов в форме трубы путем экстраполяции»;

ISO 10508:1995 «Thermoplastics pipes and fittings for hot and cold water systems» - «Трубы и фитинги из термопластов для систем холодного и горячего водоснабжения»;

ISO 11922-1:1997 «Thermoplastics pipes for the conveyance of fluids - Dimensions and tolerances - Part 1: Metric series» - «Трубы из термопластов для транспортировки жидкостей. Размеры и допуски - Часть 1: Метрическая серия»;

ISO 13760:1998 «Plastics pipes for the conveyance of fluids under pressure - Miner's rule - Calculation method for cumulative damage» - «Трубы из пластмасс для транспортирования жидкостей под давлением - Правило Майнера - Расчетный метод определения накопленного повреждения»;

DIN 8061:1994 «Unplasticized polyvinyl chloride pipes - General quality requirements and testing» - «Трубы из непластифицированного поливинилхлорида - Общие требования и испытания»;

DIN 8074:1999 «Polyethylene (PE) pipes - PE 63, PE 80, PE 100, PE-HD - Dimensions» - «Трубы из полиэтилена (PE) - PE 63, PE 80, PE 100, PE-HD - Размеры»;

DIN 8075:1999 «Polyethylene (PE) pipes - PE 63, PE 80, PE 100, PE-HD - General quality requirements and testing» - «Трубы из полиэтилена (PE) - PE 63, PE 80, PE 100, PE-HD - Общие требования и испытания»;

DIN 8077:1997 «Polypropylene (PP) pipes - PP-H (Type 1), PP-B (Type 2), PP-R (Type 3) - Dimensions» - «Трубы из полипропилена (ПП) - ПП тип 1, ПП тип 2, ПП тип 3 - Размеры»;

DIN 8078: 1996 «Polypropylene (PP) pipes - PP-H (Type 1), PP-B (Type 2), PP-R (Type 3) - General quality requirements and testing» - «Трубы из полипропилена (ПП) - ПП тип 1, ПП тип 2, ПП тип 3 - Общие требования и испытания»;

DIN 8079:1997 «Chlorinated polyvinyl chloride (PVC-C) pipes - PVC-C 250 - Dimensions» - «Трубы из хлорированного поливинилхлорида (PVC-C) - PVC-C 250 - Размеры»;

DIN 8080:2000 «Chlorinated polyvinyl chloride (PVC-C) pipes - General quality requirements and testing» - «Трубы из хлорированного поливинилхлорида (PVC-C) - Общие требования и испытания»;

DIN 16892:2000 «Crosslinked polyethylene (PE-X) pipes - General requirements, testing» - «Трубы из сшитого полиэтилена (PE-X) - Общие требования и испытания»;

DIN 16893:2000 «Crosslinked polyethylene (PE-X) pipes-Dimensions» - «Трубы из сшитого полиэтилена (PE-X) - Размеры»;

DIN 16968:1996 «Polybutylene (PB) pipes - General quality requirements and testing» - «Трубы из полибутена (PB) - Общие требования и испытания»;

DIN 16969:1997 «Polybutylene (PB) pipes - PB 125 - Dimensions» - «Трубы из полибутена (PB) - PB 125 - Размеры».

В разработке стандарта принимали участие: *Н.Г. Кулихина*, д-р техн. наук *Ю.Ю. Головач*, *Д.С. Кулихин*, *М.П. Баймуканов*, канд. техн. наук *А.Я. Добромыслов* (Некоммерческое партнерство по развитию полимерных трубопроводных систем), канд. техн. наук *А.В. Сладков* (ГУП «НИИМосстрой»), канд. техн. наук *В.Е. Бухин* (ЗАО НПО «Стройполимер»), *Б.Г. Калининский* (ООО «Фирма Вир Пекс»), д-р техн. наук *Е.Ю. Бухарев* (ЗАО НПП «Маяк-93»), *В.И. Ильинец* (ООО «Ван. Тубо»), *А-О.М. Ахмедов*, *С.А. Айдаев* (ЗАО «Мушарака»), *Г.М. Никонов* (ООО «Газэнергосервис»), *А.В. Пигин*, *О.А. Зайкин* (ЗАО «Агригазполимер»), *В.А. Корнеев* (ООО «Акварт»), канд. техн. наук *А. О. Шестопал* (ЗАО «Батекс-Плюс»), *В.А. Глухарев* (Госстрой России), *Л.С. Васильева* (ФГУП ЦНС).

**ГОСТ Р 52134-2003**

**ГОСУДАРСТВЕННЫЙ СТАНДАРТ РОССИЙСКОЙ ФЕДЕРАЦИИ**

**ТРУБЫ НАПОРНЫЕ ИЗ ТЕРМОПЛАСТОВ  
И СОЕДИНИТЕЛЬНЫЕ ДЕТАЛИ К НИМ  
ДЛЯ СИСТЕМ ВОДОСНАБЖЕНИЯ И ОТОПЛЕНИЯ**

**Общие технические условия**

**PRESSURE THERMOPLASTIC PIPES  
AND THEIR JOINTING ELEMENTS FOR WATER-SUPPLY  
AND HEATING SYSTEMS**

**General specifications**

**Дата введения 2004-03-01**

## **1 Область применения**

Настоящий стандарт распространяется на напорные трубы из термопластов круглого сечения (далее - трубы) и соединительные детали к ним (далее - фитинги), транспортирующие воду, в том числе питьевую, и предназначенные для систем холодного и горячего водоснабжения и отопления зданий различного назначения.

## **2 Нормативные ссылки**

В настоящем стандарте использованы ссылки на следующие нормативные документы.

[СНиП 2.04.01-85\\*](#) Внутренний водопровод и канализация зданий

[СНиП 3.05.01-85](#) Внутренние санитарно-технические системы

[СНиП 21-01-97\\*](#) Пожарная безопасность зданий и сооружений

[СНиП 41-01-2003](#) Отопление, вентиляция и кондиционирование

[СП 40-101-96](#) Проектирование и монтаж трубопроводов из полипропилена «Рандом сополимер»

[ГОСТ 12.1.005-88](#) ССБТ. Общие санитарно-гигиенические требования к воздуху рабочей зоны

[ГОСТ 12.1.007-76](#) ССБТ. Вредные вещества. Классификация и общие требования безопасности

ГОСТ 12.3.030-83 ССБТ. Переработка пластических масс. Требования безопасности

[ГОСТ 2226-88\\*](#) Мешки бумажные. Технические условия

ГОСТ 8032-84 Предпочтительные числа и ряды предпочтительных чисел

[ГОСТ 10354-82\\*](#) Пленка полиэтиленовая. Технические условия

[ГОСТ 10708-82](#) Копры маятниковые. Технические условия

[ГОСТ 11262-80](#) Пластмассы. Метод испытания на растяжение

ГОСТ 11645-73 Пластмассы. Метод определения показателя текучести расплава термопластов

ГОСТ 12423-66 Пластмассы. Условия кондиционирования и испытания образцов (проб)

ГОСТ 13511-2006 Ящики из гофрированного картона для пищевых продуктов, спичек, табачных изделий и моющих средств. Технические условия

[ГОСТ 14192-96](#) Маркировка грузов

[ГОСТ 15150-69\\*](#) Машины, приборы и другие технические изделия. Исполнения для различных климатических районов. Категории, условия эксплуатации, хранения и транспортирования в части воздействия климатических факторов внешней среды

[ГОСТ 18599-2001](#) Трубы напорные из полиэтилена. Технические условия

[ГОСТ 21650-76](#) Средства скрепления тарно-штучных грузов в транспортных пакетах. Общие требования

ГОСТ 24157-80 Трубы из пластмасс. Метод определения стойкости при постоянном внутреннем давлении

ГОСТ 26277-84 Пластмассы. Общие требования к изготовлению образцов способом механической обработки

ГОСТ 27077-86 Детали соединительные из термопластов. Методы определения изменения внешнего вида после прогрева

ГОСТ 27078-86 Трубы из термопластов. Методы определения изменения длины труб после прогрева

ГОСТ Р 50825-95 (ИСО 2507-72) Трубы и детали соединительные из непластифицированного поливинилхлорида. Определение температуры размягчения по Вика

[ГОСТ Р 51613-2000](#) Трубы напорные из непластифицированного поливинилхлорида. Технические условия

[ГОСТ Р ИСО 3126-2007](#) Трубопроводы из пластмасс. Пластмассовые элементы трубопровода. Определение размеров

[ГОСТ ИСО 4065-2005](#) Трубы из термопластов. Таблица универсальных толщин стенок

ГОСТ ИСО 11922-1-2006 Трубы из термопластов для транспортирования жидких и газообразных сред. Размеры и допуски. Часть 1. Метрическая серия

ГОСТ ИСО 12162-2006 Материалы термопластичные для напорных труб и соединительных деталей. Классификация и обозначение. Коэффициент запаса прочности

(Измененная редакция. [Изм. № 1](#))

## 3 Термины и определения

В настоящем стандарте применяют следующие термины с соответствующими определениями:

**термопластичные материалы (термопласты):** Группа полимерных материалов, которые при нагревании выше температуры плавления сохраняют способность перехода в вязкотекучее состояние. В настоящем стандарте сшитый полиэтилен отнесен к группе термопластов.

**средний наружный диаметр**  $d_{cp}$ , мм: Частное от деления длины окружности трубы, измеренной по наружному диаметру в любом поперечном сечении, на число  $\pi$  ( $\pi = 3,142$ ), округленное в большую сторону до 0,1 мм.

**номинальный наружный диаметр**  $d$ , мм: Условный размер, принятый для классификации труб из термопластов и всех составляющих элементов систем трубопроводов, соответствующий минимальному допустимому значению среднего наружного диаметра трубы.

**номинальная толщина стенки**  $e$ , мм: Условный размер, соответствующий минимальной допустимой толщине стенки трубы в любой точке ее поперечного сечения.

**нижний доверительный предел прогнозируемой гидростатической прочности**  $\sigma_{LPL}$ , МПа: Величина, с размерностью напряжения, представляющая собой 97,5%-ный нижний доверительный предел прогнозируемой длительной гидростатической прочности при температуре  $T$  и времени  $t$ .

**минимальная длительная прочность**  $MRS$ , МПа: Значение нижнего доверительного предела  $\sigma_{LPL}$  при температуре 20 °С в течение 50 лет, округленное до ближайшего нижнего значения ряда R10 или ряда R20 по ГОСТ 8032 и ГОСТ ИСО 12162 в зависимости от значения  $\sigma_{LPL}$ .

**расчетное напряжение  $ss$ , МПа:** Допустимое напряжение в стенке трубы в течение 50 лет при температуре 20 °С с учетом коэффициента запаса прочности  $C$ , определяемое по следующей формуле с последующим округлением по ГОСТ 8032 до ближайшего нижнего значения ряда R20

$$ss = MRS/C, \quad (1)$$

где  $MRS$  - минимальная длительная прочность, МПа;

$C$  - коэффициент запаса прочности в соответствии с таблицей [27](#).

**коэффициент запаса прочности  $C$ :** Безразмерная величина, имеющая значение большее единицы, учитывающая особенности эксплуатации трубопровода, а также его свойства, отличающиеся от учтенных при расчете  $MRS$ .

**серия труб  $S$  (номинальная):** Безразмерная величина, определяемая как отношение расчетного напряжения  $ss$  к максимальному допустимому рабочему давлению  $pPMS$ .

**стандартное размерное отношение  $SDR$ :** Безразмерная величина, численно равная отношению номинального наружного диаметра трубы  $d$  к номинальной толщине стенки  $e$ . Значения  $SDR$  и  $S$  связаны следующим соотношением:

$$SDR = 2S + 1, \quad (2)$$

где  $S$  - серия труб.

**максимальное допустимое рабочее давление  $pPMS$ , МПа:** Максимальное значение постоянного внутреннего давления воды в трубе при температуре 20 °С в течение 50 лет, округленное по ГОСТ 8032 до ближайшего нижнего значения ряда R 10, если это значение не более 10 МПа, или ряда R 20, если оно более 10 МПа, связанное с серией труб  $S$  следующим уравнением:

$$pPMS = ss/S, \quad (3)$$

где  $ss$  - расчетное напряжение;

$S$  - серия труб.

**номинальное давление  $PN$ , бар:** Условная величина, применяемая для классификации труб из термопластов, численно равная максимальному допустимому рабочему давлению, выраженному в бар (1 бар = 0,1 МПа).

**максимальное рабочее давление при постоянной температуре  $MOP$ , МПа:** Максимальное значение постоянного внутреннего давления воды в трубопроводе в течение срока службы 50 лет, определяемое по следующей формуле:

$$MOP = 2 MRS Ct / (C (SDR - 1)), \quad (4)$$

где  $MRS$  - минимальная длительная прочность, МПа;

$C$  - коэффициент запаса прочности;

SDR - стандартное размерное отношение;

$C_t$  - коэффициент снижения максимального рабочего давления при температуре воды более 20 °С (п. 5.2.8).

**максимальное рабочее давление при переменном температурном режиме  $r_{\text{макс}}$ , МПа:** Максимальное давление воды в трубе при заданных условиях эксплуатации, определяемое по следующей формуле:

$$r_{\text{макс}} = s_0/S, \quad (5)$$

где  $s_0$  - расчетное напряжение в стенке трубы, МПа, для заданного класса эксплуатации, определяемое по правилу Майнера, указанному в приложении А настоящего стандарта;

$S$  - серия труб.

**непрозрачность труб  $H$ , %:** Отношение светового потока, прошедшего через образец, к световому потоку источника, выраженное в процентах.

**трубы с барьерным слоем:** Трубы, имеющие тонкий наружный барьерный слой, например, для уменьшения диффузионной проницаемости газов, для которых требуемые расчетные напряжения полностью обеспечиваются полимерным материалом основной трубы.

Аббревиатура сокращенных обозначений материалов и параметров труб дается на английском языке в соответствии с международными стандартами с целью сохранения единства обозначений.

В настоящем стандарте приняты следующие сокращенные обозначения материалов труб (допускается сокращенное обозначение материалов труб на русском языке как указано в скобках):

PE (ПЭ) - полиэтилен;

PVC-U (НПВХ) - непластифицированный поливинилхлорид;

PP-H (ПП-Г или ПП тип 1) - полипропилен гомополимер;

PP-B (ПП-Б или ПП тип 2) - полипропилен блоксополимер;

PP-R (ПП-Р или ПП тип 3) - полипропилен рандомсополимер;

PE-X (ПЭ-С) - сшитый полиэтилен;

PB (ПБ) - полибутен;

PVC-C (ХПВХ) - хлорированный поливинилхлорид типов PVC-C тип I (ХПВХ тип I) и PVC-C тип II (ХПВХ тип II);

PE-RT (ПЭ-РТ) Полиэтилен повышенной термостойкости типов PE-RT тип I (ПЭ-РТ тип I) и PE-RT тип II (ПЭ-РТ тип II).

(Измененная редакция. [Изм. № 1](#))

## 4 Основные параметры и размеры

4.1 Номинальные наружные диаметры  $d$  и номинальные толщины стенок  $e$  труб в зависимости от номинальных серий  $S$  и стандартных размерных отношений SDR указаны в таблице [1](#).

Указанные в таблице номинальные толщины стенок труб определялись по расчетным сериям. Допускается устанавливать другие номинальные диаметры и серии труб в соответствии с нормативными документами на изделия.

### Примечание

1 Номинальный наружный диаметр и номинальная толщина стенки, указанные в таблице [1](#), применяются для труб с барьерным слоем при условии, что:

- толщина наружного барьерного слоя, включая клеевые слои, не более 0,4 мм,
- расчет серий труб  $S'_{\text{макс}}$  в соответствии с 5.2.7 осуществляется исходя из величины наружного диаметра и толщины стенки основной трубы.

2 Расчетные значения толщин стенок в соответствии с [ГОСТ ИСО 4065](#) и [\[1\]](#) для труб из PE округлены в большую сторону до ближайших значений 2,0; 2,3 или 3,0.

(Измененная редакция. [Изм. № 1](#))

4.2 Предельные отклонения среднего наружного диаметра и допустимая овальность труб указаны в таблице [2](#), а предельные отклонения толщины стенки - в таблице [3](#).

4.3 Трубы из PE, PP-H, PP-B, PP-R диаметром не более 160 мм, а также из PE-X и PB выпускают в виде прямых отрезков, в бухтах и на катушках, а трубы из PE, PP-H, PP-B, PP-R диаметром 180 мм и более и трубы из PVC-U и PVC-C - только в виде прямых отрезков. Линейные размеры труб и их предельные отклонения указаны в таблице [4](#).

Допускается по согласованию с потребителем изготовление труб другой длины и других предельных отклонений.

Внутренний диаметр бухты должен быть не менее двадцати наружных диаметров трубы.

4.4 Расчетная масса труб из PP-H, PP-B, PP-R, PE-X, PB, PVC-C наиболее употребляемых серий приведена в приложении [Б](#), а труб из PE и PVC-U должна соответствовать указанной в [ГОСТ 18599](#) и [ГОСТ Р 51613](#).

4.5 Условное обозначение трубы состоит из слова «труба», сокращенного обозначения материала с указанием десятикратного значения MRS для труб из PE, типа сшивки для труб PE-X, стандартного размерного отношения SDR через тире, номинального наружного диаметра и номинальной толщины стенки трубы в миллиметрах, класса эксплуатации, максимального рабочего или номинального (для труб из PE и PVC-U) давления в МПа или бар и номера настоящего стандарта.



	1	6	6	6	9	9	9	9	9	9	9	9	9	9	6	6	6	6	6
180	36,1	29,9	29,9	29,9	24,6	24,6	24,6	24,6	24,6	20,0	20,0	20,0	20,0	20,0	16,4	16,4	16,4	16,4	16,4
200	-	33,2	33,2	33,2	27,4	27,4	27,4	27,4	27,4	22,4	22,4	22,4	22,4	18,2	18,2	18,2	18,2	18,2	18,2
225	-	37,4	37,4	37,4	30,8	30,8	-	30,8	30,8	25,2	25,2	25,2	25,2	20,5	20,5	20,5	-	20,5	20,5
250	-	-	41,5	41,5	34,2	34,2	-	34,2	34,2	27,9	27,9	27,9	27,9	22,7	22,7	22,7	-	22,7	22,7
280	-	-	46,5	-	38,3	-	-	38,3	-	-	-	-	31,3	-	25,4	-	25,4	25,4	25,4
315	-	-	52,3	-	-	-	-	43,1	-	-	-	-	35,2	-	28,6	-	28,6	28,6	28,6
355	-	-	59,0	-	-	-	-	48,5	-	-	-	-	39,7	-	-	-	-	32,2	32,2
400	-	-	-	-	-	-	-	54,7	-	-	-	-	44,7	-	36,3	-	-	36,3	36,3
450	-	-	-	-	-	-	-	61,5	-	-	-	-	50,3	-	40,9	-	-	40,9	40,9
500	-	-	-	-	-	-	-	-	-	-	-	-	55,8	-	-	-	-	45,4	45,4
560	-	-	-	-	-	-	-	-	-	-	-	-	-	-	-	-	-	50,8	50,8
630	-	-	-	-	-	-	-	-	-	-	-	-	-	-	-	-	-	57,2	57,2
710	-	-	-	-	-	-	-	-	-	-	-	-	-	-	-	-	-	-	-
800	-	-	-	-	-	-	-	-	-	-	-	-	-	-	-	-	-	-	-
900	-	-	-	-	-	-	-	-	-	-	-	-	-	-	-	-	-	-	-
1000	-	-	-	-	-	-	-	-	-	-	-	-	-	-	-	-	-	-	-
1200	-	-	-	-	-	-	-	-	-	-	-	-	-	-	-	-	-	-	-
1400	-	-	-	-	-	-	-	-	-	-	-	-	-	-	-	-	-	-	-
1600	-	-	-	-	-	-	-	-	-	-	-	-	-	-	-	-	-	-	-

Продолжение таблицы 1

		Серия S (стандартное размерное отношение SDR)																
		6,3(13,6)						8(17)				8,3(17,6) 10(21)						
		Номинальная толщина стенки e труб из																
Номинальный наружный диаметр	d	PE 63						PE 80				PP-H 63				PE 63		
		PE-X	PB	PVC-C	PE 80	PVC-U	PB	PVC-C	PE 100	PVC-U	PP-B	PE 63	PB	PVC-C	PE 80	PVC-U		
	10	-	1,3	-	-	-	1,3	-	-	-	-	-	-	-	1,3	-	-	-

12	-	1,3	1,4	-	-	1,3	-	-	-	-	-	1,3	-	-	-
16	1,3	1,3	1,4	-	-	1,3	-	-	-	-	-	1,3	-	-	-
20	1,5	1,5	1,5	-	1,5	1,3	1,6	-	-	-	-	1,3	-	-	-
25	1,9	1,9	1,9	2,0	1,9	1,5	1,6	-	1,5	-	-	1,3	1,6	-	-
32	2,4	2,4	2,4	2,4	2,4	1,9	1,9	2,0	1,9	1,8	2,0	1,6	1,6	-	1,6
40	3,0	3,0	3,0	3,0	3,0	2,4	2,4	2,4	2,4	2,3	2,3	1,9	1,9	2,0	1,9
50	3,7	3,7	3,7	3,7	3,7	3,0	3,0	3,0	3,0	2,9	2,9	2,4	2,4	2,4	2,4
63	4,7	4,7	4,7	4,7	4,7	3,8	3,8	3,8	3,8	3,6	3,6	3,0	3,0	3,0	3,0
75	5,6	5,6	5,6	5,6	5,6	4,5	4,5	4,5	4,5	4,3	4,3	3,6	3,6	3,6	3,6
90	6,7	6,7	6,7	6,7	6,7	5,4	5,4	5,4	5,4	5,1	5,1	4,3	4,3	4,3	4,3
110	8,1	8,1	8,1	8,1	8,1	6,6	6,6	6,6	6,6	6,3	6,3	5,3	5,3	5,3	5,3
125	9,2	9,2	9,2	9,2	9,2	7,4	7,4	7,4	7,4	7,1	7,1	6,0	6,0	6,0	6,0
140	10,3	10,3	10,3	10,3	10,3	8,3	8,3	8,3	8,3	8,0	8,0	6,7	6,7	6,7	6,7
160	11,8	11,8	11,8	11,8	11,8	9,5	9,5	9,5	9,5	9,1	9,1	7,7	7,7	7,7	7,7
180	13,3	13,3	13,3	13,3	13,3	10,7	10,7	10,7	10,7	10,2	10,2	8,6	8,6	8,6	8,6
200	14,7	14,7	14,7	14,7	14,7	11,9	11,9	11,9	11,9	11,4	11,4	9,6	9,6	9,6	9,6
225	16,6	16,6	16,6	16,6	16,6	13,4	13,4	13,4	13,4	12,8	12,8	10,8	10,8	10,8	10,8
250	18,4	18,4	18,4	18,4	18,4	14,8	14,8	14,8	14,8	14,2	14,2	11,9	11,9	11,9	11,9
280	-	20,6	20,6	20,6	20,6	16,6	16,6	16,6	16,6	15,9	15,9	13,4	13,4	13,4	13,4
315	-	23,2	23,2	23,2	23,2	18,7	18,7	18,7	18,7	17,9	17,9	15,0	15,0	15,0	15,0
355	-	26,1	26,1	26,1	26,1	21,1	21,1	21,1	21,1	20,1	20,1	16,9	16,9	16,9	16,9
400	-	29,4	29,4	29,4	29,4	23,7	23,7	23,7	23,7	22,7	22,7	19,1	19,1	19,1	19,1
450	-	-	-	33,1	33,1	26,7	26,7	26,7	26,7	25,5	25,5	21,5	21,5	21,5	21,5
500	-	-	-	36,8	36,8	-	29,7	29,7	29,7	28,4	28,4	-	23,9	23,9	23,9
560	-	-	-	41,2	-	-	-	33,2	-	31,7	31,7	-	26,7	26,7	26,7
630	-	-	-	46,3	-	-	-	37,4	-	35,7	35,7	-	30,0	30,0	30,0
710	-	-	-	52,2	-	-	-	42,1	-	40,2	40,2	-	-	33,9	-
800	-	-	-	58,8	-	-	-	47,4	-	45,3	45,3	-	-	38,1	-
900	-	-	-	-	-	-	-	53,3	-	51,0	51,0	-	-	42,9	-

1000	-	-	-	-	-	-	-	-	59,	-	-	56,	-	-	47,	-
									3			6			7	
1200	-	-	-	-	-	-	-	-	-	-	-	-	-	-	57,	-
															2	
1400	-	-	-	-	-	-	-	-	-	-	-	-	-	-	-	-
1600	-	-	-	-	-	-	-	-	-	-	-	-	-	-	-	-

Окончание таблицы 1

		Серия S (стандартное размерное отношение SDR)																	
		12,5(26)					16(33)					20(41)							
		Номинальная толщина стенки e труб из																	
Номинальный наружный диаметр	d	PP-H			PE 63			PP-H			PE 63			PP-H			PE 63		
		PP-B	PB	PVC-C	PE 80	PVC-U	PP-B	PB	PVC-C	PE 80	PVC-U	PP-B	PB	PVC-C	PE 80	PVC-U			
		PP-R			PE 100			PP-R			PE 100			PP-R			PE 100		
	10	-	1,3	-	-	-	-	1,3	-	-	-	-	1,3	-	-	-			
	12	-	1,3	-	-	-	-	1,3	-	-	-	-	1,3	-	-	-			
	16	-	1,3	-	-	-	-	1,3	-	-	-	-	1,3	-	-	-			
	20	-	1,3	-	-	-	-	1,3	-	-	-	-	1,3	-	-	-			
	25	-	1,3	-	-	-	-	1,3	-	-	-	-	1,3	-	-	-			
	32	-	1,3	1,8	-	1,5	-	1,3	-	-	-	-	1,3	-	-	-			
	40	1,8	1,6	1,8	-	1,6	-	1,3	1,8	-	1,5	-	1,3	-	-	-			
	50	2,0	2,0	2,0	2,0	2,0	1,8	1,6	1,8	-	1,6	-	1,3	1,8	-	-			
	63	2,5	2,5	2,5	2,5	2,5	2,0	2,0	2,0	-	2,0	1,8	1,6	1,8	-	-			
	75	2,9	2,9	2,9	2,9	2,9	2,3	2,3	2,3	-	2,3	1,9	1,9	1,9	-	-			
	90	3,5	3,5	3,5	3,5	3,5	2,8	2,8	2,8	-	2,8	2,2	2,2	2,2	-	-			
	110	4,2	4,2	4,2	4,2	4,2	3,4	3,4	3,4	-	3,4	2,7	2,7	2,7	-	2,7			
	125	4,8	4,8	4,8	4,8	4,8	3,9	3,9	3,9	-	3,9	3,1	3,1	3,1	-	3,1			
	140	5,4	5,4	5,4	5,4	5,4	4,3	4,3	4,3	-	4,3	3,5	3,5	3,5	-	3,5			
	160	6,2	6,2	6,2	6,2	6,2	4,9	4,9	4,9	-	4,9	4,0	4,0	4,0	-	4,0			
	180	6,9	6,9	6,9	6,9	6,9	5,5	5,5	5,5	-	5,5	4,4	4,4	4,4	-	4,4			
	200	7,7	7,7	7,7	7,7	7,7	6,2	6,2	6,2	-	6,2	4,9	4,9	4,9	-	4,9			
	225	8,6	8,6	8,6	8,6	8,6	6,9	6,9	6,9	-	6,9	5,5	5,5	5,5	-	5,5			
	250	9,6	9,6	9,6	9,6	9,6	7,7	7,7	7,7	-	7,7	6,2	6,2	6,2	-	6,2			
	280	10,7	10,7	10,7	10,7	10,7	8,6	8,6	8,6	-	8,6	6,9	6,9	6,9	-	6,9			
	315	12,1	12,1	12,1	12,1	12,1	9,7	9,7	9,7	9,7	9,6	7,7	7,7	7,7	7,7	7,7			
	355	13,6	13,6	13,6	13,6	13,6	10,9	10,9	10,9	10,9	10,9	8,7	8,7	8,7	8,7	8,7			

400	15,3	15,3	15,3	15,3	15,3	12,3	12,3	12,3	12,3	12,3	9,8	9,8	9,8	9,8	9,8
450	17,2	17,2	17,2	17,2	17,2	13,8	13,8	13,8	13,8	13,8	11,0	11,0	11,0	11,0	11,0
500	19,1	-	19,1	19,1	19,1	15,3	-	15,3	15,3	15,3	12,3	-	12,3	12,3	12,3
560	21,4	-	21,4	21,4	21,4	17,2	-	17,2	17,2	17,2	13,7	-	13,7	13,7	13,7
630	24,1	-	24,1	24,1	24,1	19,3	-	19,3	19,3	19,3	15,4	-	15,4	15,4	15,4
710	27,2	-	-	27,2	27,2	21,8	-	-	21,8	21,8	17,4	-	-	17,4	17,4
800	30,6	-	-	30,6	30,6	24,5	-	-	24,5	24,5	19,6	-	-	19,6	19,6
900	34,4	-	-	34,4	-	27,6	-	-	27,6	27,6	22,0	-	-	22,0	22,0
1000	38,2	-	-	38,2	-	30,6	-	-	30,6	30,6	24,5	-	-	24,5	24,5
1200	45,9	-	-	45,9	-	36,7	-	-	36,7	-	29,4	-	-	29,4	-
1400	53,5	-	-	53,5	-	42,9	-	-	42,9	-	34,3	-	-	34,3	-
1600	61,2	-	-	61,2	-	49,0	-	-	49,0	-	39,2	-	-	39,2	-

(Измененная редакция. [Изм. № 1](#))

Таблица 2 - **Предельные отклонения среднего наружного диаметра и допустимая овальность труб**

Размеры в миллиметрах

Номинальный диаметр	Материал труб															
	PE 63, PE 80, PE 100		PP-H, PP-B, PP-R		PVC-U		PE-X		PB		PVC-C		PE-RT			
наружный диаметр	Преоткл. д.		Преоткл. Овал д.		Преоткл. д.		Преоткл. Овал д.		Преоткл. д.		Преоткл. Овал д.		Преоткл. д.			
	.7)	ь4)	.1)	ь4)	.3)	и S	.1)	ь4)	.2)	ь5)	.3)	ь8)	.1)	ь4)		
d	(+)	(+)	(+)	(+)	(+)	16 б)	(+)	(+)	(+)	(+)	(+)	(+)	(+)	(+)		
10	-	-	0,3	1,1	0,2	-	0,5	0,3	1,1	0,3	1,0	0,2	0,5	0,3	1,1	
12	-	-	0,3	1,1	0,2	-	0,5	0,3	1,1	0,3	1,0	0,2	0,5	0,3	1,1	
16	0,3	1,2	0,3	1,2	0,2	-	0,5	0,3	1,2	0,3	1,0	0,2	0,5	0,3	1,2	
20	0,3	1,2	0,3	1,2	0,2	-	0,5	0,3	1,2	0,3	1,0	0,2	0,5	0,3	1,2	
25	0,3	1,2	0,3	1,2	0,2	-	0,5	0,3	1,2	0,3	1,0	0,2	0,5	0,3	1,2	

32	0,3	1,3	0,3	1,3	0,2	-	0,5	0,3	1,3	0,3	1,0	0,2	0,5	0,3	1,3
40	0,4	1,4	0,4	1,4	0,2	-	0,5	0,4	1,4	0,3	1,0	0,2	0,5	0,4	1,4
50	0,4	1,4	0,5	1,4	0,2	1,4	0,6	0,5	1,4	0,3	1,2	0,2	0,6	0,5	1,4
63	0,4	1,5	0,6	1,6	0,3	1,4	0,8	0,6	1,6	0,4	1,5	0,3	0,8	0,6	1,6
75	0,5	1,6	0,7	1,6	0,3	1,5	0,9	0,7	1,6	0,5	1,8	0,3	0,9	0,7	1,6
90	0,6	1,8	0,9	1,8	0,3	1,6	1,1	0,9	1,8	0,6	2,2	0,3	1,1	0,9	1,8
110	0,7	2,2	1,0	2,2	0,4	1,8	1,4	1,0	2,0	0,7	2,7	0,4	1,4	1,0	2,0
125	0,8	2,5	1,2	2,5	0,4	2,2	1,5	1,2	2,5	0,8	3,0	0,4	1,5	1,2	2,5
140	0,9	2,8	1,3	2,8	0,5	2,5	1,7	1,3	2,8	0,9	3,4	0,5	1,7	1,3	2,8
160	1,0	3,2	1,5	3,2	0,5	2,8	2,0	1,5	3,2	1,0	3,9	0,5	2,0	1,5	3,2
180	1Д	3,6	1,7	3,6	0,6	3,2	2,2	1,7	3,6	1,1	4,4	0,6	2,2	1,7	3,6
200	1,2	4,0	1,8	4,0	0,6	3,6	2,4	1,8	4,0	1,2	4,8	0,6	2,4	1,8	4,0
225	1,4	4,5	2,1	4,5	0,7	4,0	2,7	2,1	4,5	1,4	5,4	0,7	2,7	2,1	4,5
250	1,5	5,0	2,3	5,0	0,8	4,5	3,0	2,3	5,0	1,5	6,0	0,8	3,0	2,3	5,0
280	1,7	9,8	2,5	9,8	0,9	5,0	3,4	-	-	2,6	6,8	0,9	3,4	-	-
315	1,9	11,1	2,8	11,1	1,0	6,8	3,8	-	-	2,9	7,6	1,0	3,8	-	-
355	2,2	12,5	3,2	12,5	1,1	7,6	4,3	-	-	3,2	8,6	1,1	4,3	-	-
400	2,4	14,0	3,6	14,0	1,2	8,6	4,8	-	-	3,6	9,6	1,2	4,8	-	-
450	2,7	15,6	3,8	15,8	1,4	9,6	5,4	-	-	3,8	10,8	1,4	5,4	-	-
500	3,0	17,5	4,0	17,5	1,5	10, 6,0	-	-	-	-	1,5	6,0	-	-	-
560	3,4	19,6	4,3	19,6	1,7	12, 6,8	-	-	-	-	1,7	6,8	-	-	-
630	3,8	22,1	4,6	22,1	1,9	13, 7,6	-	-	-	-	1,9	7,6	-	-	-
710	6,4	24,9	4,9	24,9	2,0	15, 8,6	-	-	-	-	-	-	-	-	-
800	7,2	28,0	5,0	28,0	2,0	17, 9,6	-	-	-	-	-	-	-	-	-
900	8,1	31,5	5,0	31,5	2,0	19, -	-	-	-	-	-	-	-	-	-
1000	9,0	35,0	5,0	35,0	2,0	21, -	-	-	-	-	-	-	-	-	-
1200	10,8	42,0	6,0	42,0	-	24, -	-	-	-	-	-	-	-	-	-
1400	12,6	49,0	6,0	49,0	-	-	-	-	-	-	-	-	-	-	-
1600	14,4	56,0	6,0	56,0	-	-	-	-	-	-	-	-	-	-	-

1) Предельное отклонение среднего наружного диаметра соответствует качеству А для  $d \leq 400$ .

2) Предельное отклонение среднего наружного диаметра для  $d \leq 250$  соответствует качеству В, а для  $d > 250$  - качеству А.

3) Предельное отклонение среднего наружного диаметра соответствует качеству С для  $d \geq 63$ .

- 4) Овальность соответствует качеству N.
- 5) Овальность соответствует качеству M.
- 6) Овальность для  $d \leq 250$  соответствует качеству N, а для  $d > 250$  - качеству M.
- 7) Предельное отклонение среднего наружного диаметра для  $d \leq 630$  соответствует качеству В, а для  $d \geq 710$  - качеству А
- 8) Овальность соответствует значениям для качества М, умноженным на 0,5.

**Примечания:**

1 Качества установлены в ГОСТ ИСО 11922-1 и [\[2\]](#).

2 Предельные отклонения среднего наружного диаметра рассчитываются по следующим формулам:

качество А:  $(+ 0,009d)$ , округленное до 0,1 мм, но не менее 0,3 и не более 10,0;

качество В:  $(+ 0,006d)$ , округленное до 0,1 мм, но не менее 0,3 и не более 4,0;

качество С:  $(+ 0,003d)$ , округленное до 0,1 мм, но не менее 0,3 и не более 2,0.

3 Допустимую овальность труб в отрезках, измеренную сразу после изготовления, рассчитывают по следующим формулам:

качество N: для  $d \leq 75$ :  $(0,008d + 1)$ , но не менее 1,2 мм, для  $75 < d \leq 250$ :  $(0,02d)$  и для  $d > 250$ :  $(0,035d)$ , округленная до 0,1 мм;

качество M:  $(0,024d)$ , округленная до 0,1 мм.

4 Предельные отклонения среднего наружного диаметра труб из PE, PP-H, PP-B, PP-R, PE-X, PE-RT, соединяемых при помощи электросварных фитингов, должны соответствовать качеству В.

5 Для труб, поставляемых в бухтах, по требованию потребителя может быть установлена допустимая овальность по качеству К  $(0,06d)$ , измеренная при отгрузке потребителю или перед установкой на объект.

**(Измененная редакция. [Изм. № 1](#))**

**Таблица 3 - Предельные отклонения толщины стенки труб**

Размеры в миллиметрах

Номинальная  
толщина стенки  $e$       Предельное отклонение толщины стенки (+)1

≥	£	PE-63,	PP-H,		PEX	PB	PVC-C	PE-RT
		PE-80,	PVC-U	PP-B,				
		PE-100						
1,0	2,0	0,4	0,4	0,4	0,4	0,4	0,4	0,4
2,1	3,0	0,5	0,5	0,5	0,5	0,5	0,5	0,5
3,1	4,0	0,6	0,6	0,6	0,6	0,6	0,6	0,6
4,1	5,0	0,7	0,7	0,7	0,7	0,7	0,7	0,7
5,1	6,0	0,8	0,8	0,8	0,8	0,8	0,8	0,8
6,1	7,0	0,9	0,9	0,9	0,9	0,9	0,9	0,9
7,1	8,0	1,0	1,0	1,0	1,0	1,0	1,0	1,0
8,1	9,0	1,1	1,1	1,1	1,1	1,1	1,1	1,1
9,1	10,0	1,2	1,2	1,2	1,2	1,2	1,2	1,2
10,1	11,0	1,3	1,3	1,3	1,3	1,3	1,3	1,3
11,1	12,0	1,4	1,4	1,4	1,4	1,4	1,4	1,4
12,1	13,0	1,5	1,5	1,5	1,5	1,5	1,5	1,5
13,1	14,0	1,6	1,6	1,6	1,6	1,6	1,6	1,6
14,1	15,0	1,7	1,7	1,7	1,7	1,7	1,7	1,7
15,1	16,0	1,8	1,8	1,8	1,8	1,8	1,8	1,8
16,1	17,0	1,9	1,9	1,9	1,9	1,9	1,9	1,9
17,1	18,0	2,0	2,0	2,0	2,0	2,0	2,0	2,0
18,1	19,0	2,1	2,1	2,1	2,1	2,1	2,1	2,1
19,1	20,0	2,2	2,2	2,2	2,2	2,2	2,2	2,2
20,1	21,0	2,3	2,3	2,3	2,3	2,3	2,3	2,3
21,1	22,0	2,4	2,4	2,4	2,4	2,4	2,4	2,4
22,1	23,0	2,5	2,5	2,5	2,5	2,5	2,5	2,5
23,1	24,0	2,6	2,6	2,6	2,6	2,6	2,6	2,6
24,1	25,0	2,7	2,7	2,7	2,7	2,7	2,7	2,7
25,1	26,0	2,8	2,8	2,8	2,8	2,8	2,8	2,8
26,1	27,0	2,9	2,9	2,9	2,9	2,9	2,9	2,9
27,1	28,0	3,0	3,0	3,0	3,0	3,0	3,0	3,0
28,1	29,0	3,1	3,1	3,1	3,1	3,1	3,1	3,1
29,1	30,0	3,2	3,2	3,2	3,2	3,2	3,2	3,2
30,1	31,0	3,3	3,3	3,3	3,3	-	-	3,3
31,1	32,0	3,4	3,4	3,4	3,4	-	-	3,4
32,1	33,0	3,5	3,5	3,5	3,5	-	-	3,5
33,1	34,0	3,6	3,6	3,6	3,6	-	-	3,6
34,1	35,0	3,7	3,7	3,7	3,7	-	-	3,7
35,1	36,0	3,8J	3,8	3,8	-	-	-	3,8J
36,1	37,0	3,9	3,9	3,9	-	-	-	3,9
37,1	38,0	4,0	4,0	4,0	-	-	-	4,0
38,1	39,0	4,1	-	4,1	-	-	-	4,1
39,1	40,0	4,2	-	-	-	-	-	4,2

40,1	41,0	4,3	-	-	-	-	-	4,3
41,1	42,0	4,4	-	-	-	-	-	4,4
42,1	43,0	4,5	-	-	-	-	-	-
43,1	44,0	4,6	-	-	-	-	-	-
44,1	45,0	4,7	-	-	-	-	-	-
45,1	46,0	4,8	-	-	-	-	-	-
46,1	47,0	4,9	-	-	-	-	-	-
47,1	48,0	5,0	-	-	-	-	-	-
48,1	49,0	5,1	-	-	-	-	-	-
49,1	50,0	5,2	-	-	-	-	-	-
50,1	51,0	5,3	-	-	-	-	-	-
51,1	52,0	5,4	-	-	-	-	-	-
52,1	53,0	5,5	-	-	-	-	-	-
53,1	54,0	5,6	-	-	-	-	-	-
54,1	55,0	5,7	-	-	-	-	-	-
55,1	56,0	5,8	-	-	-	-	-	-
56,1	57,0	5,9	-	-	-	-	-	-
57,1	58,0	6,0	-	-	-	-	-	-
58,1	59,0	6,1	-	-	-	-	-	-
59,1	60,0	6,2	-	-	-	-	-	-
60,1	61,0	6,3	-	-	-	-	-	-
61,1	62,0	6,4	-	-	-	-	-	-

1 Предельные отклонения толщины стенки соответствуют группе W.

#### Примечания

1 Квалитеты установлены ГОСТ ИСО 11922-1 и [2].

2 Предельные отклонения толщины стенки рассчитываются по формуле: квалитет W:  $(0,1e + 0,2)$ , округленное до 0,1 мм.

3 Допускается в НД на конкретные виды труб устанавливать предельные отклонения толщины стенки, соответствующие квалитету V, рассчитываемые по следующей формуле: квалитет V:  $(0,1e + 0,1)$ , округленное до 0,1 мм.

(Измененная редакция. [Изм. № 1](#))

Таблица 4

Условия поставки	Длина трубы	Предельное отклонение
В бухтах и на катушках	По договоренности	+3 % - для труб длиной до 500 м
		+ 1,5 % - для труб длиной более 500 м
В прямых отрезках	До 24 м кратностью 0,25 м	+ 1,0 %

То же, трубы из полиэтилена минимальной длительной прочностью  $MRS = 6,3$  МПа, SDR 11, номинальным наружным диаметром 200 мм, номинальной толщиной стенки 18,2 мм, класса эксплуатации ХВ, номинальным давлением PN 10 бар:

*Труба PE 63 SDR 11 - 200 ´ 18,2 класс ХВ/PN 10 питьевая ГОСТ Р 52134-2003.*

Допускается включать в условное обозначение труб требования в соответствии с нормативной документацией на изделия.

#### **4.6 Типы фитингов**

4.6.1 Фитинги для соединения при помощи сварки должны изготавливаться из PE, PP-H, PP-B, PP-R, PB, PE-X, PE-RT и свариваться с трубами из того же материала. Их различают по способу сварки:

- встык для труб из PE;
- в раструб для труб из PE, PP-H, PP-B, PP-R, PB, PE-RT;
- электросварные для труб из PE, PP-H, PP-B, PP-R, PB, PE-X, PE-RT.

**(Измененная редакция. [Изм. № 1](#))**

4.6.2 Фитинги для соединения с помощью клеев должны изготавливаться из PVC-U и PVC-C и склеиваться с трубами из того же материала.

4.6.3 Фитинги механического типа соединения должны изготавливаться из полимерных материалов и металлов, предназначены для труб из PE, PP-H, PP-B, PP-R, PE-X, PB, PVC-U, PVC-C, PE-RT и могут быть следующих видов:

- компрессионные;
- фланцевые;
- прессовые;
- резьбовые с эластичными уплотнениями;
- раструбные с эластичными уплотнениями, не несущие осевые нагрузки из PVC-U.

4.6.4 Конструкция и размеры фитингов из полимерных материалов и металлов и их теоретическая масса должны соответствовать указанным в нормативных документах на изделия.

4.6.5 Условное обозначение фитингов из термопластов состоит из наименования, сокращенного обозначения материала с указанием десятикратного значения MRS для фитингов из PE, стандартного размерного отношения SDR через тире, номинального наружного диаметра соединяемой трубы, номинальной толщины стенки трубы (для фитингов с фиксацией по внутреннему диаметру трубы), класса эксплуатации, максимального рабочего или номинального (для фитингов из PE, PVC-U) давления в МПа (бар) и номера настоящего стандарта.

Условное обозначение фитингов из металлов должно соответствовать указанному в нормативных документах на изделия.

Пример условного обозначения тройника с углом 90° из полипропилена рандомсополимера SDR 11, для соединения с помощью сварки в раструб труб номинальным наружным диаметром 20 мм, класса эксплуатации 1, максимальным рабочим давлением 1,0 МПа:

*Тройник 90° PP-R SDR 11 - 20 ´ 20 класс 1/1,0 МПа ГОСТ Р 52134-2003*

То же, муфты из непластифицированного поливинилхлорида PVC-U, SDR 26, клеевого типа соединения для труб номинальным наружным диаметром 63 мм, класса эксплуатации ХВ, номинальным давлением 8 бар:

*Муфта PVC-U100 SDR 26 - 63 класс ХВ/PN 8 ГОСТ Р 52134-2003.*

Допускается включать в условное обозначение фитингов требования в соответствии с нормативной документацией на изделия.

(Измененная редакция. [Изм. № 1](#))

## 5 Технические требования

### 5.1 Характеристики

5.1.1 Трубы должны иметь гладкую наружную и внутреннюю поверхности. На трубах допускаются незначительные продольные полосы и волнистость, не выводящие толщину стенки трубы за пределы допускаемых отклонений. Не допускаются на наружной, внутренней и торцевой поверхностях пузыри, трещины, раковины, посторонние включения. Окраска труб должна быть сплошной и равномерной.

Цвет труб должен указываться в нормативных документах на изделия.

Внешний вид труб должен соответствовать контрольному образцу, утвержденному в установленном порядке.

5.1.2 Стойкость труб при постоянном внутреннем давлении должна проверяться по схеме «вода в воде» при режимах испытаний, указанных: для PE - в таблице [5](#), для PVC-U - в таблице [6](#), для PE-X (a, b, c, d) - в таблице [7](#), для PP-H, PP-B, PP-R - в таблице [8](#), для PB - в таблице [9](#), для PVC-C - в таблице [10](#).

Таблица 5 - Трубы из PE 63, PE 80, PE 100

Температура испытаний, °С	Время испытаний, ч, не менее	Начальное напряжение в стенке трубы, МПа		
		PE 100	PE 80	PE 63
20	100	12,4	9,0	8,0
80	1651)	5,4	4,5	3,5
80	1000	5,0	4,0	3,2

1) В случае пластического разрушения при режиме 80 °С - 165 ч проводят повторные испытания до получения удовлетворительного результата при более низких значениях напряжения в соответствии с таблицей 5а.

**(Измененная редакция. [Изм. № 1](#))**

Таблица 5а

PE 100		PE 80		PE 63	
Начальное напряжение в стенке трубы, МПа	Время испытаний, ч	Начальное напряжение в стенке трубы, МПа	Время испытаний, ч	Начальное напряжение в стенке трубы, МПа	Время испытаний, ч
		4,5	165		
5,4	165	4,4	233	3,5	165
5,3	256	4,3	331	3,4	295
5,2	399	4,2	474	3,3	538
5,1	629	4,1	685	3,2	1000
5,0	1000	4,0	1000		

**(Введена дополнительно. [Изм. № 1](#))**

Таблица 6 - Трубы из PVC-U

Температура испытаний, °С	Время испытаний, ч, не менее	Начальное напряжение в стенке трубы, МПа
20	1	42
	100	35
60	1000	10

**(Измененная редакция. [Изм. № 1](#))**

Таблица 7 - Трубы из PE-X (а, b, с, d)

Температура испытаний, °С	Время испытаний, ч, не менее	Начальное напряжение в стенке трубы, МПа
20	1	12
95	1	4,8
	22	4,7
	165	4,6
	1000	4,4

Таблица 8 - Трубы из PP-H, PP-B, PP-R

Температура испытаний, °С	Время испытаний, ч, не менее	Начальное напряжение в стенке трубы, МПа		
		PP-H	PP-B	PP-R
20	1	21	16	16

95	22	5,0	3,4	4,2
	165	4,2	3,0	3,8
	1000	3,5	2,6	3,5

(Измененная редакция. [Изм. № 1](#))

Таблица 9 - Трубы из РВ

Температура испытаний, °С	Время испытаний, ч, не менее	Начальное напряжение в стенке трубы, МПа
20	1	15,5
95	22	6,4
	165	6,2
	1000	6,0

(Измененная редакция. [Изм. № 1](#))

Таблица 10 - Трубы из PVC-C Тип I и PVC-C Тип II

Температура испытаний, °С	Начальное напряжение в стенке трубы, МПа		Время испытаний, ч, не менее
	PVC-C Тип I	PVC-C Тип II	
20	43,0	48,0	1
95	5,6	5,9	165
95	4,6	4,7	1000

(Измененная редакция. [Изм. № 1](#))

Таблица 10а - Трубы из PE-RT Тип I и PE-RT Тип II

Температура испытаний, °С	Начальное напряжение в стенке трубы, МПа		Время испытаний, ч, не менее
	PE-RT Тип I	PE-RT Тип II	
20	9,9	10,8	1
95	3,8	3,9	22
95	3,6	3,7	165
95	3,4	3,6	1000

(Введена дополнительно. [Изм. № 1](#))

5.1.3 Термическая стабильность труб из PP-H, PP-B, PP-R, PE-X, PB, PE-RT Тип I, PE-RT Тип II при действии постоянного внутреннего давления должна проверяться при режимах испытаний, указанных в таблице 11.

Таблица 11 - Термическая стабильность труб из PP-H, PP-B, PP-R, PE-X, PB, PE-RT Тип I, PE-RT Тип II

Материал труб	Температура испытаний, °С	Начальное напряжение в стенке	Время испытаний, ч
---------------	---------------------------	-------------------------------	--------------------

		трубы, МПа	
PE-X		2,5	
PP-H		1,95	
PP-B		1,4	
PP-R	110	1,9	8760
PВ		2,4	
PE-RT Тип I		1,9	
PT-ЯТ Тип II		2,3	

(Измененная редакция. [Изм. № 1](#))

5.1.4 Термическая стабильность труб из PVC-C при действии постоянного внутреннего давления должна проверяться при режимах испытаний, указанных в таблице 12.

Таблица 12 - Термическая стабильность труб из PVC-C

Материал труб	Температура испытаний, °С	Начальное напряжение в стенке трубы, МПа	Время испытаний, ч, не менее
PVC-C Тип I	95	3,6	8760
PVC-C Тип II	100	2,4	8760

(Измененная редакция. [Изм. № 1](#))

5.1.5 Изменение длины труб после прогрева в воздушной среде должно быть не более указанного в таблице [13](#).

Таблица 13

Материал труб	Температура испытаний, °С	Толщина стенки, мм	Время испытаний, мин	Изменение длины после прогрева, %, не более
PE	110 ± 2	До 8	60 ± 2	3
		От 8 до 16	120 ± 2	
		Св. 16	240 ± 5	
PVC-U	150 ± 2	До 8	60 ± 2	5
		От 8 до 16	120 ± 2	
		Св. 16	240 ± 5	
PE-X	120 ± 2	До 8	60 ± 2	3
		От 8 до 16	120 ± 2	
PP-H, PP-B	150 ± 2	До 8	60 ± 2	3
		Св. 16	240 ± 5	
PP-R	135 ± 2	До 8	60 ± 2	2
		От 8 до 16	120 ± 2	
		Св. 16	240 ± 5	

		До 8	60 ± 2	
PВ	110 ± 2	От 8 до 16	120 ± 2	2
		Св. 16	240 ± 5	
		До 4	30 ± 1	
PVC-C	150 ± 2	От 4 до 16	60 ± 1	5
		Св. 16	120 ± 2	
		До 8	60 ± 2	
PE-RT	110±2	От 8 до 16	120 ± 2	2
		Св.16	240 ± 5	

**(Измененная редакция. [Изм. № 1](#))**

5.1.6 Относительное удлинение при разрыве должно соответствовать указанному в таблице [14](#). Для труб наружным диаметром 10 и 12 мм показатель не определяется.

5.1.7 Предел текучести при растяжении труб из PVC-U должен быть не менее 49 МПа, а труб из PVC-C - не менее 50 МПа.

Для труб наружным диаметром 10 и 12 мм показатель не определяется.

Таблица 14

Материал труб	Относительное удлинение при разрыве, %, не менее
PE	350
PE-X	350
PP-H, PP-B, PP-R	200
PВ	250
PVC-U	25
PVC-C	40

5.1.8 Изменение показателя текучести расплава (ПТР) труб в сравнении с ПТР исходного материала, определенного при одинаковых режимах, должно быть не более:

30 % - для труб из PP-H, PP-B, PP-R (230 °C/2,16 кг), PE-RT (190 °C/5,0 кг);

20 % - для труб из PE, PВ (190 °C/5,0 кг).

**(Измененная редакция. [Изм. № 1](#))**

5.1.9 При определении ударной прочности по Шарпи при температуре (23 ± 2) °C труб из PVC-U, PVC-C и PP-H и температуре (0 ± 2) °C труб из PP-B, PP-R доля разрушившихся образцов должна быть не более 10 %.

5.1.10 Степень сшивки труб PE-X в зависимости от типа сшивки должна быть не менее:

PE-X-a - 70 %;

PE-X-b - 65 %;

PE-X-c - 60 %;

PE-X-d - 60 %.

5.1.11 Температура размягчения по Вика труб из PVC-U должна быть не менее 80 °С, труб из PVC-C Тип I - не менее 110 °С, труб из PVC-C Тип II - не менее 115 °С.

**(Измененная редакция. [Изм. № 1](#))**

5.1.12 Непрозрачность труб должна быть не более 0,2 %.

5.1.13 Кислородопроницаемость труб, предназначенных для классов эксплуатации 4 и 5, должна быть не более 0,1 г/(м<sup>3</sup>×сут).

**(Измененная редакция. [Изм. № 1](#))**

5.1.14 Наименьший радиус изгиба труб из PE-X и PB, предназначенных для классов эксплуатации 4 и 5, должен быть не более  $5d$ , где  $d$  - наружный диаметр трубы.

**(Измененная редакция. [Изм. № 1](#))**

### ***Фитинги***

5.1.15 Стойкость материала фитингов при постоянном внутреннем давлении должна соответствовать таблице 15, если материал фитингов идентичен материалу труб. Материал фитингов, неидентичный материалу труб, должен проверяться на длительную прочность в соответствии с [5.3.1](#).

Таблица 15

Материал фитингов	Температура испытаний, °С	Начальное напряжение в стенке трубы, МПа	Время испытаний, ч, не менее
PP-H	20	21	1
	95	3,5	1000
PP-B	20	16,0	1
	95	2,6	1000
PP-R	20	16,0	1
	95	3,5	1000
PE-X	20	12,0	1
	95	4,4	1000
PB	20	15,5	1
	95	6,0	1000
PE-RT Тип I	20	9,9	1
	95	3,4	1000
PE-RT Тип II	20	10,8	1
	95	3,6	1000

PVC-C Тип I	20	33,7	1
	60	21,07	1
	80	6,14	3000
PVC-C Тип II	20	43,96	1
	60	29,91	1
	80	7,44	3000
	95	4,37	1000
PVC-U	60	10,0	1000

**(Измененная редакция. [Изм. № 1](#))**

5.1.16 Фитинги из термопластов должны иметь гладкие наружную и внутреннюю поверхности. Не допускаются пузыри, трещины, раковины, посторонние включения. Высота выступов после удаления литников не должна превышать 0,5 мм. Окраска фитингов должна быть сплошной и равномерной.

Цвет фитингов должен указываться в нормативных документах на изделия.

Внешний вид фитингов должен соответствовать контрольному образцу, утвержденному в установленном порядке.

5.1.17 Стойкость фитингов из термопластов к действию постоянного внутреннего давления должна определяться при температуре, указанной в таблице [15](#), и испытательном давлении  $p\phi$  (МПа), которое рассчитывается по следующей формуле

$$p\phi = (s\phi/so\phi) p_{\max}, \quad (6)$$

где  $s\phi$  - начальное напряжение в стенке фитинга, МПа, численно равно начальному напряжению в стенке трубы из того же материала согласно таблице [15](#);

$so\phi$  - расчетное напряжение в стенке фитинга, МПа, численно равно расчетному напряжению в стенке трубы из того же материала, определенному для заданного класса эксплуатации по правилу Майнера, указанному в приложении [А](#);

$p_{\max}$  - максимальное рабочее давление, равное 0,4; 0,6; 0,8 или 1,0 МПа.

Величины испытательного давления фитингов из материалов, идентичных материалу труб, приведены в приложении [Г](#). Фитинги из полимерных материалов, не идентичных материалу труб, должны соответствовать требованиям таблицы 15 в части температуры и времени испытаний, а испытательное давление должно рассчитываться по формуле (6).

**(Измененная редакция. [Изм. № 1](#))**

5.1.18 Стойкость фитингов из PVC-U и PE к действию постоянного внутреннего давления должна определяться при режимах испытаний, указанных в таблицах [16](#) и [17](#).

Таблица 16

Температура испытаний, °С	Время испытаний, ч, не менее	Испытательное давление <sup>1)</sup> , бар
---------------------------	------------------------------	--

20	1	4,2PN
20	100	3,5PN
20	1000	3,2PN
60	1000	1.0PN

1) Значения номинальных давлений PN приведены в приложении Д.

**(Измененная редакция. Изм. № 1)**

Таблица 17 - Фитинги из PE

Температура испытаний, °С	Время испытаний, ч, не менее	Начальное напряжение в стенке трубы, МПа1		
		PE 63	PE 80	PE 100
20	100	8,0	10,0	12,4
80	165	3,5	4,6	5,5
80	1000	3,2	4,0	5,0

1 Испытательное давление следует рассчитывать как для труб той же серии.

5.1.19 Фитинги из термопластов должны быть стойкими к прогреву в воздушной среде при режимах, указанных в таблице 18. Глубина повреждений не должна превышать 20 % толщины стенки фитинга.

Таблица 18

Материал фитингов	Температура испытаний, °С	Толщина стенки, мм	Время испытаний, мин, не менее
PE	110 ± 2	До 3	15
PVC-U	150 ± 2	От 3 » 10	30
PP-H	150 ± 2		
PP-B	150 ± 2	» 10 » 20	60
PP-R	135 ± 2	» 20 » 30	140
PВ	110 ± 2		
PVC-C	150 ± 2	» 30 » 40	220
		Св. 40	240

5.1.20 Изменение показателя текучести расплава (ПТР) фитингов в сравнении с ПТР исходного материала, определенного при тех же условиях, должно быть не более:

30 % - для фитингов из PP-H, PP-B, PP-R (230 °С/2,16 кг);

20 % - для фитингов из PE, PВ (190 °С/5,0 кг).

5.1.21 Температура размягчения по Вика фитингов из PVC-U должна быть не менее 74 °С, фитингов из PVC-C Тип I - не менее 103 °С, фитингов из PVC-C Тип II - не менее 115 °С.

**(Измененная редакция. Изм. № 1)**

5.1.22 Непрозрачность фитингов должна быть не более 0,2 %.

5.1.23 Характеристики фитингов и деталей из металла должны соответствовать указанным в нормативных документах на изделия.

**(Измененная редакция. [Изм. № 1](#))**

### **Соединения**

5.1.24 Характеристики соединений труб из PE-X, PP-H, PP-B, PP-R, PB, PVC-C должны соответствовать указанным в таблице [19](#).

Таблица 19

Характеристика соединения/номер пункта настоящего стандарта	Тип соединения		
	сварное	клеевое	механическое
Стойкость к действию постоянного внутреннего давления / 5.1.25	+	+	+
Стойкость при циклическом изменении температуры / 5.1.26	+	+	+
Стойкость при циклическом изменении давления / 5.1.27	-	+	+
Стойкость к действию растягивающей нагрузки / 5.1.28	-	-	+
Стойкость к действию постоянного внутреннего давления при изгибе / 5.1.29	-	-	+
Стойкость при разрезании / 5.1.30	-	+	+

**(Измененная редакция. [Изм. № 1](#))**

5.1.25 Соединения труб с фитингами должны быть стойкими к действию постоянного внутреннего давления при режимах испытаний, указанных в таблице [20](#) и таблице 20а для клеевых соединений труб из PVC-C Тип I, PVC-C Тип II, и испытательном давлении  $p_c$ , МПа, которое рассчитывается по формуле

$$p_c = (s_T/s_0)/p_{\text{макс}}, \quad (7)$$

где  $s_T$  - начальное напряжение в стенке трубы, МПа, указанное в таблице [20](#);

$s_0$  - расчетное напряжение в стенке трубы, МПа, для заданного класса эксплуатации, определяемое по правилу Майнера, указанному в приложении [А](#);

$p_{\text{макс}}$  - максимальное рабочее давление 0,4; 0,6; 0,8 или 1,0 МПа.

Значения испытательного давления соединений приведены в приложении [Г](#).

Таблица 20

Материал труб	Класс эксплуатации	Температура испытаний, °С	Время испытаний, ч	Начальное напряжение в стенке
---------------	--------------------	---------------------------	--------------------	-------------------------------

			не менее	трубы, МПа
PP-H	1, 2, 5	95	1000	3,5
	4	80	1000	5,0
PP-B	1, 2, 5	95	1000	2,6
	4	80	1000	3,7
PP-R	1, 2, 5	95	1000	3,5
	4	80	1000	4,6
PE-X	1, 2, 5	95	1000	4,4
	4	80	1000	5,2
PB	1, 2, 5	95	1000	6,0
	4	80	1000	8,2
PE-PT Тип I	1, 2, 5	95	1000	3,4
	4	80	1000	4,5
PE-RT Тип II	1, 2, 5	95	1000	3,6
	4	80	1000	4,81
PVC-C Тип I (механическое соединение)	1,2	80	3000	8,25
PVC-C Тип II (механическое соединение)	1, 2, 5	95	1000	4,68
	4	80	1000	10,18

Таблица 20а

Материал фитингов	Класс эксплуатации	Температура испытаний, °С	Время испытаний, ч, не менее	Начальное напряжение в стенке трубы, МПа
PVC-C Тип I (клеевое соединение)	1,2	80	3000	6,14
PVC-C Тип II (клеевое соединение)	1, 2, 5	95	1000	4,37
	4	80	1000	8,59

**(Измененная редакция. [Изм. № 1](#))**

5.1.26 Соединения труб с фитингами должны быть герметичными в течение 5000 циклов попеременного воздействия на них холодной и горячей воды при одновременном действии постоянного внутреннего давления. Продолжительность каждого цикла составляет  $(30 \pm 2)$  мин и включает в себя время воздействия холодной воды с температурой  $(20 \pm 2)$  °С в течение 15 мин и время воздействия горячей воды с температурой  $(T_{\text{макс}} + 10)$  °С, но не более 95 °С ( $T_{\text{макс}}$  - максимальная температура согласно таблице [26](#)) также в течение 15 мин. Испытательное давление должно соответствовать максимальному рабочему давлению  $p_{\text{макс}}$  равному 0,4; 0,6; 0,8 или 1,0 МПа.

**(Измененная редакция. [Изм. № 1](#))**

5.1.27 Соединения труб с фитингами должны быть герметичными в течение 10000 циклов воздействия на них переменного внутреннего давления, параметры которого указаны в таблице [21](#), с частотой  $(30 \pm 5)$  циклов в минуту при температуре  $(23 \pm 2)$  °С.

Таблица 21

Рабочее давление, МПа	Испытательное давление, МПа	
	Максимум	Минимум
0,4	0,6	0,05
0,6	0,9	0,05
0,8	1,2	0,05
1,0	1,5	0,05

**(Измененная редакция. [Изм. № 1](#))**

5.1.28 Соединения труб с фитингами должны быть стойкими к действию растягивающей нагрузки, величина которой указана в таблице [22](#).

Значение силы  $F$  ( $H$ ) определяется из следующей формулы

$$F = p/4d^2/p_{\text{макс}}, \quad (8)$$

где  $d$  - номинальный наружный диаметр трубы, мм;

$p_{\text{макс}}$  - максимальное рабочее давление 0,4; 0,6; 0,8 или 1,0 МПа.

Таблица 22

Температура, °С	Время испытаний, ч, не менее	Растягивающая нагрузка, $H$
$23 \pm 2$	1	$1,5 F$
$T_{\text{макс}} + 10$ , но не более 95 °С	1	$1,0 F$

**(Измененная редакция. [Изм. № 1](#))**

5.1.29 Соединения труб с фитингами должны быть стойкими к действию постоянного внутреннего давления при температуре 20 °С в течение не менее 1 ч при изгибе трубы с радиусом изгиба  $R = 20d$ , где  $d$  - номинальный наружный диаметр трубы. Величины испытательного давления указаны в приложении [Г](#).

Требование распространяется на трубы из PP-H, PP-B, PP-R, PE-X, PB, PE-RT. Может устанавливаться другая величина радиуса изгиба трубы в соответствии с указанной в нормативной документации на изделие.

**(Измененная редакция. [Изм. № 1](#))**

5.1.30 При создании внутри соединений труб разрежения  $(-0,08)$  МПа при температуре 23 °С в течение не менее 1 ч изменение давления не должно быть более 0,005 МПа.

5.1.31 Стойкость клеевых и механических соединений труб из PVC-U к действию постоянного внутреннего давления должна определяться при режимах испытаний, указанных в таблице [23](#).

Таблица 23

Температура испытаний, °С	Время испытаний, ч, не менее	Испытательное давление <sup>1)</sup> , бар
20	1000	1,7PN
40	1000	1,3PN
60	1000	0,61PN

1) Значения номинальных давлений PN приведены в приложении [Д](#).

**(Измененная редакция. [Изм. № 1](#))**

5.1.32 Стойкость сварных соединений труб из PE к действию постоянного внутреннего давления должна определяться при режимах испытаний, указанных в таблице [24](#).

Таблица 24

Материал	Температура испытаний, °С	Начальное напряжение в стенке трубы, МПа	Время испытаний, ч
PE 63		3,5	
PE 80	80	4,6	165
PE 100		5,5	

5.1.33 Стойкость механических соединений труб из PE к действию постоянного внутреннего давления должна определяться при режимах испытаний, указанных в таблице [25](#).

Таблица 25

Материал труб	Схема испытаний	Температура испытаний, °С	Испытательное давление	Время испытаний, ч
PE 63	1) с изгибом трубы, 5.1.29; 2) без изгиба	20	1,5PN <sup>1</sup>	1
PE 80		20		
PE 100	Без изгиба	40	См. <a href="#">5.1.25</a> , формула (7) <sup>2</sup>	1000

1 Номинальные давления приведены в приложении [Д](#).

2 Значения испытательного давления соединений труб из PE с помощью компрессионных фитингов приведены в приложении [Г](#).

**(Измененная редакция. [Изм. № 1](#))**

5.1.34 Соединения труб из РЕ с помощью компрессионных фитингов должны быть стойкими к действию растягивающей нагрузки в соответствии с [5.1.28](#).

## 5.2 Требования к надежности

5.2.1 Трубы и фитинги из термопластов следует применять в системах водоснабжения и отопления с максимальным рабочим давлением  $p_{\text{макс}}$  0,4; 0,6; 0,8 и 1,0 МПа и температурными режимами, указанными в таблице [26](#). Установлены следующие классы эксплуатации труб и фитингов:

- класс 1 - для PP-H, PP-B, PP-R, PE-X, PB, PVC-C Тип I, PVC-C Тип II, PE-RT Тип I, PE-RT Тип II;
- класс 2 - для PP-H, PP-B, PP-R, PE-X, PB, PVC-C Тип I, PVC-C Тип II, PE-RT Тип I, PE-RT Тип II;
- класс 4 - для PP-H, PP-B, PP-R, PE-X, PB, PVC-C Тип II, PE-RT Тип I, PE-RT Тип II;
- класс 5 - для PP-H, PP-B, PP-R, PE-X, PB, PVC-C Тип II, PE-RT Тип I, PE-RT Тип II;
- класс «ХВ» - для PE и PVC-U.

**Примечание** - Класс 3 (низкотемпературное напольное отопление), установленный в [\[5\]](#), не применяется в настоящем стандарте»;

Таблица 26

Класс эксплуатации	$T_{\text{раб.}}$ , °С	Время при $T_{\text{раб.}}$ , год	$T_{\text{макс.}}$ , °С	Время при $T_{\text{макс.}}$ , год	$T_{\text{авар.}}$ , °С	Время при $T_{\text{авар.}}$ , ч	Область применения
1	60	49	80	1	95	100	Горячее водоснабжение (60 °С)
2	70	49	80	1	95	100	Горячее водоснабжение (70 °С)
4	20	2,5	70	2,5	100	100	Высокотемпературное напольное отопление
	40	20					Низкотемпературное отопление
	60	25					отопительными приборами
5	20	14	90	1	100	100	Высокотемпературное отопление
	60	25					отопительными приборами
ХВ	80	10	-	-	-	-	Холодное водоснабжение
	20	50					

В таблице приняты следующие обозначения:

*T*<sub>раб</sub> - рабочая температура или комбинация температур транспортируемой воды, определяемая областью применения;

*T*<sub>макс</sub> - максимальная рабочая температура, действие которой ограничено по времени;

*T*<sub>авар</sub> - аварийная температура, возникающая в аварийных ситуациях при нарушении систем регулирования.

**(Измененная редакция. [Изм. № 1](#))**

5.2.2 Максимальный срок службы трубопровода для каждого класса эксплуатации определяется суммарным временем работы трубопровода при температурах *T*<sub>раб</sub>, *T*<sub>макс</sub>, *T*<sub>авар</sub> и составляет 50 лет.

5.2.3 При сроке службы менее 50 лет все временные характеристики, кроме *T*<sub>авар</sub>, следует пропорционально уменьшить.

5.2.4 Могут устанавливаться другие классы эксплуатации, но значения температур должны быть не более указанных для класса 5.

5.2.5 Трубы и фитинги, предназначенные для классов эксплуатации 1, 2, 4 и 5, должны быть пригодными для класса эксплуатации «ХВ» при максимальном рабочем давлении 1,0 МПа.

**(Измененная редакция. [Изм. № 1](#))**

5.2.6 Клеевые соединения труб и фитингов из PVC-C Тип I следует проверять на стойкость к *T*<sub>авар</sub> путем испытаний постоянным внутренним давлением при температуре 95 °С, испытательном давлении 1,0 МПа в течение не менее 1000 ч.

**(Измененная редакция. [Изм. № 1](#))**

*Определение расчетных серий труб*

5.2.7 В качестве расчетной серии *S*'<sub>макс</sub> для труб классов эксплуатации 1, 2, 4 и 5 принимают меньшую из величин, полученных по формулам (9) или (9а):

$$S'_{\text{макс}} = \sigma_0 / p_{\text{макс}} \quad (9)$$

где  $\sigma_0$  - расчетное напряжение в стенке трубы, МПа, для классов эксплуатации 1, 2, 4 и 5, определяемое по правилу Майнера (приложение А);

*p*<sub>макс</sub> - максимальное рабочее давление 0,4; 0,6; 0,8 или 1,0 МПа;

$$S'_{\text{макс}} = \sigma_s / p_{\text{макс}} \quad (9а)$$

где  $\sigma_s$  - допустимое напряжение в стенке трубы при 20 °С в течение 50 лет;

*p*<sub>макс</sub> - максимальное рабочее давление 1,0 МПа.

**(Измененная редакция. [Изм. № 1](#))**

5.2.8 Расчетные серии для труб класса «XB»  $S_{\phi XB}$  определяют по формуле

$$S_{\phi XB} = C_t MRS / (C MOP), \quad (10)$$

где MRS - минимальная длительная прочность, МПа;

C - коэффициент запаса прочности;

$C_t$  - коэффициент снижения давления (приложение И);

MOP - максимальное рабочее давление, МПа, при температуре 20 °С.

5.2.9 При определении  $S'_{\max}$  и  $S'_{\phi B}$  округление проводят до 0,1. Для заданного класса эксплуатации и величины максимального рабочего давления должна быть выбрана номинальная серия труб  $S$ , установленная в таблице [1](#), величиной не более расчетной серии  $S'_{\max}$ .

Значения расчетного напряжения  $s_0$  и  $s_s$  и максимальных расчетных серий  $S'_{\phi \max}$  и  $S_{\phi XB}$  указаны в приложении [Е](#).

**(Измененная редакция. [Изм. № 1](#))**

5.2.10 Минимальные значения коэффициента запаса прочности труб при температуре 20 °С в течение 50 лет при статическом давлении воды должны соответствовать указанным в таблице [27](#). Расчетные коэффициенты запаса прочности труб при температурах  $T_{\text{раб}}$ ,  $T_{\text{макс}}$ ,  $T_{\text{авар}}$  указаны в приложении [Ж](#).

Таблица 27

Материал	Коэффициент запаса прочности C, не менее 1)
PE	1,25
PE-RT	1,25
PE-X	1,25
PP-H	1,6
PP-B, PP-R	1,25 2)
PВ	1,25
PVC-U	1,6 2)
PVC-C	1,6 2)

1) Значения минимальных коэффициентов запаса прочности при температуре 20 °С установлены ГОСТ ИСО 12162 и [\[3\]](#).

2) Установлены следующие коэффициенты запаса прочности C при температуре 20 °С для:

PP-B, PP-R - 1,4;

PVC-C - 2,5;

PVC-U - 2,5 для  $d \leq 90$  мм и 2,0 для  $d > 90$  мм.

**(Измененная редакция. [Изм. № 1](#))**

5.2.11 Толщина стенки фитингов из PP-H, PP-B, PP-R, PE-X, PB, PE-RT, PE, PVC-U должна быть не менее рассчитанной для труб того же типоразмера и условий эксплуатации. Толщина стенки фитингов из PVC-C должна быть не менее рассчитанной для труб того же типоразмера и условий эксплуатации и умноженной на коэффициент 1,35.

**(Измененная редакция. [Изм. № 1](#))**

### **5.3 Требования к сырью, материалам и комплектующим изделиям**

5.3.1 Длительная прочность материала труб и фитингов при действии постоянного внутреннего давления должна быть не менее заданной эталонными кривыми и уравнениями, которые устанавливают величины  $\sigma_{LPL}$  и представлены в приложении [В](#).

Испытания материала на соответствие указанным требованиям должны проводиться на образцах труб, изготовленных методами экструзии или литья под давлением как минимум при двух температурах и пяти уровнях давления для каждой температуры. Общее количество испытываемых образцов на каждой из температур должно составлять не менее 30. При их испытании должно быть зафиксировано не менее четырех разрушений образцов труб не ранее 7000 ч и не менее одного разрушения - не ранее 9000 ч.

Значение минимальной длительной прочности MRS, МПа, следует определять путем экстраполяции результатов испытаний при температуре 20 °С на срок службы 50 лет.

**(Измененная редакция. [Изм. № 1](#))**

5.3.2 Для изготовления труб и фитингов должны применяться следующие материалы марок и рецептур согласно указанным в нормативных документах на изделия.

5.3.2.1 Полиэтилен PE 63, PE 80, PE 100 минимальной длительной прочностью MRS 6,3; 8,0; 10,0 МПа.

5.3.2.2 Непластифицированный поливинилхлорид PVC-U минимальной длительной прочностью MRS 25,0 МПа.

**(Измененная редакция. [Изм. № 1](#))**

5.3.2.3 Полипропилен гомополимер PP-H 100 минимальной длительной прочностью MRS не менее 10,0 МПа; полипропилен блок-сополимер PP-B 80 - MRS не менее 8,0 МПа; полипропилен рандомсополимер PP-R 80 - MRS не менее 8,0 МПа с показателем текучести расплава, определенным по ГОСТ 11645 при (230 °С/2,16 кг), не более 0,5 г/10 мин, а при (190 °С/5,0 кг) - не более 1,0 г/10 мин.

5.3.2.4 Сшитый полиэтилен PE-X минимальной длительной прочностью MRS не менее 8,0 МПа следующих типов сшивки:

*a* - пероксидный;

*b* - силанольный;

c - электронный;

d - азотный.

5.3.2.5 Полибутен PB 125 минимальной длительной прочностью MRS не менее 12,5 МПа.

5.3.2.6 Хлорированный поливинилхлорид PVC-C типов PVC-C Тип I и PVC-C Тип II минимальной длительной прочностью MRS не менее 25,0 МПа для материала труб и не менее 20,0 МПа для материала фитингов.

**(Измененная редакция. [Изм. № 1](#))**

5.3.2.7 Полиэтилен повышенной термостойкости PE-RT типов PE-RT Тип I и PE-RT Тип II минимальной длительной прочностью MRS не менее 8,0 МПа.

**(Введен дополнительно. [Изм. № 1](#))**

5.3.3 Разрешаются добавки вторичного сырья тех же марок, что исходное, применяемое для изготовления тех же изделий на том же предприятии при условии соответствия регранулята первичному сырью.

5.3.4 Виды и марки металлов и покрытий, применяемые для изготовления фитингов и закладных элементов комбинированных деталей, не должны вызывать разрушения полимерного материала и указываются в нормативных документах на изделия.

5.3.5 Эластичные уплотнительные кольца должны изготавливаться из резины или других эластомеров в соответствии с нормативными документами и обеспечивать прочность и герметичность соединений в течение всего установленного срока эксплуатации трубопровода.

5.3.6 Клеи должны соответствовать требованиям нормативных документов и не должны влиять на свойства соединяемых деталей.

5.3.7 Все материалы, применяемые для изготовления трубопроводов, транспортирующих питьевую воду, должны быть разрешены для указанного применения органами здравоохранения.

## **5.4 Комплектность**

5.4.1 В комплект поставки должны входить трубы и (или) фитинги, сортамент которых определяет заказчик, а также документ, удостоверяющий качество изделий.

## **5.5 Маркировка**

5.5.1 На трубы должна наноситься маркировка с интервалом не более 1 м, которая содержит наименование или товарный знак предприятия-изготовителя, условное обозначение изделия в соответствии с [4.5](#) без слова «труба», дату изготовления.

Маркировка фитингов производится на их наружной поверхности в процессе производства и включает: наименование или товарный знак предприятия-изготовителя и условное обозначение детали в соответствии с [4.6.5](#), исключая ее название.

Допускается маркировка трубы и фитинга наружным диаметром до 16 мм ярлыком.

Допускается дополнительная маркировка в соответствии с рабочими чертежами.

В маркировке фитингов из PP-H, PP-B, PP-R, PE-X, PB, PVC-C, PE-RT допускается не указывать допустимые классы эксплуатации и соответствующие им величины максимального рабочего давления.

**(Измененная редакция. [Изм. № 1](#))**

5.5.2 Каждую единицу упакованной продукции снабжают ярлыком с нанесением на упаковку транспортной маркировки по [ГОСТ 14192](#), содержащей следующую информацию:

- наименование предприятия-изготовителя;
- условное обозначение изделия;
- номер партии и дату изготовления;
- количество изделий в упаковке.

## **5.6 Упаковка**

5.6.1 Упаковка труб и фитингов должна соответствовать указанной в нормативных документах на конкретные виды изделий при условии обеспечения их сохранности и безопасности погрузочно-разгрузочных работ.

5.6.2 Трубы, выпускаемые в отрезках, связывают в пакеты, используя средства крепления по [ГОСТ 21650](#) или другие, обеспечивающие надежность крепления.

Допускается по согласованию с потребителем трубы в отрезках не упаковывать.

При упаковке труб в бухты и на катушки концы труб должны быть жестко закреплены, а бухты скреплены не менее чем в четырех местах.

5.6.3 Трубы, нестойкие к действию ультрафиолетового излучения, должны иметь светонепроницаемую упаковку.

5.6.4 Фитинги упаковывают в ящики из гофрированного картона по ГОСТ 13511, мешки из полиэтиленовой пленки по [ГОСТ 10354](#), мешки бумажные по [ГОСТ 2226](#) или в другой материал, обеспечивающий сохранность изделий.

# **6 Требования безопасности и охраны окружающей среды**

6.1 При нагревании термопластов в процессе производства возможно выделение в воздух летучих продуктов термоокислительной деструкции. Предельно допустимые концентрации этих веществ в воздухе рабочей зоны производственных помещений, а

также их классы опасности по [ГОСТ 12.1.005](#) и [ГОСТ 12.1.007](#) указаны для труб из PE, PE-X, PP-H, PP-B, PP-R, PB в таблице [28](#), а для труб из PVC-U и PVC-C - в таблице [29](#).

Таблица 28

Наименование вещества	ПДК, мг/м <sup>3</sup>	Класс опасности
Формальдегид	0,5	2
Ацетальдегид	5,0	3
Органические кислоты (в пересчете на уксусную кислоту)	5,0	3
Окись углерода	20,0	4
Аэрозоль полипропилена	10,0	3
Аэрозоль полиэтилена	10,0	3
Аэрозоль полибутена	10,3	3

Таблица 29

Наименование вещества	ПДК, мг/м <sup>3</sup>	Класс опасности
Винилхлорид	5	1
Хлористый водород	5	2
Окись углерода	20	4
Аэрозоль поливинилхлорида	6	3

6.2 При изготовлении труб и фитингов из термопластов следует соблюдать требования безопасности, указанные в ГОСТ 12.3.030.

6.3 Пожарно-технические характеристики труб и фитингов из термопластов указаны в таблице [30](#).

Таблица 30

	Материал труб и фитингов	
Пожарно-технические характеристики	PE, PE-X, PP-H, PP-B, PP-R, PB	PVC-U, PVC-C
Группа горючести	Г4	Г3
Группа воспламеняемости	В3	В3
Дымообразующая способность	Д3	Д3
Токсичность продуктов горения	Т3	Т3

Примечание - Значения пожарно-технических характеристик для конкретных рецептур сырья могут уточняться в нормативных документах на изделия.

6.4 Требования к пожарной безопасности труб и фитингов из термопластов, используемых в системах водоснабжения и отопления зданий и сооружений, должны соответствовать указанным в [СНиП 2.04.01](#) и [СНиП 21-01](#).

## 7 Правила приемки

7.1 Для проверки соответствия труб и фитингов требованиям настоящего стандарта проводят следующие виды испытаний:

- приемосдаточные - при приемке партий изделий службой качества предприятия-изготовителя;
- приемочные - при приемке изделий, изготовленных впервые;
- типовые - при переходе на новые марки сырья или изменениях в их рецептуре, при смене поставщика сырья, при изменениях в технологических режимах или методах изготовления;
- сертификационные - при проведении сертификации готовой продукции;
- инспекционные - при проведении периодической проверки качества выпускаемой продукции;
- испытания при расширении сортамента производимых труб и фитингов или при изменении их конструкции.

Обязательность проведения указанных видов испытаний определяется действующим законодательством и требованиями нормативных документов на изделия.

7.2 Приемку труб и фитингов службой качества предприятия-изготовителя осуществляют партиями.

Партией считают количество труб или фитингов одного типоразмера, изготовленных из одной марки сырья на одном технологическом оборудовании при установившемся режиме, сдаваемых одновременно и сопровождаемых одним документом о качестве.

Размер партии труб должен быть не более:

20000 м - для труб диаметром 32 мм и менее;

10000 м - » » » от 40 до 90 мм;

5000 м - » » » » 110 » 160 мм;

2500 м - » » » » 180 » 225 мм;

1500 м - » » » 250 мм и более.

Размер партии фитингов должен быть не более 5000 штук.

Документ о качестве должен включать:

- наименование и (или) товарный знак предприятия-изготовителя;
- местонахождение (юридический адрес) предприятия-изготовителя;
- номер партии и дату изготовления;

- условное обозначение изделий;
- размер партии (для труб в метрах, для фитингов - в штуках);
- марку сырья;
- результаты испытаний или подтверждение соответствия изделий требованиям настоящего стандарта;
- условия и сроки хранения.

### 7.3 Порядок отбора образцов

7.3.1 Отбор образцов труб и фитингов для приемосдаточных испытаний осуществляют от каждой партии изделий. Для приемочных, типовых, сертификационных и инспекционных испытаний образцы отбирают от партий, прошедших приемосдаточные испытания, группируя изделия по следующим признакам:

- по величинам максимальных рабочих давлений согласно таблице [31](#);
- по номинальным диаметрам труб согласно таблице [32](#);
- по видам фитингов из термопластов согласно таблице [33](#).

Таблица 31

Группа давлений	Максимальное рабочее давление, кгс/см <sup>2</sup>
1	4 или 6
2	8 или 10

Таблица 32

Группа размеров	Диапазон величин номинальных диаметров, мм
1	От 10 до 63
2	« 75 « 225
3	« 250 « 630
4	710 и более

Таблица 33

Группа вида	Виды фитингов
1	Угольники, тройники, тройники переходные, крестовины
2	Муфты, муфты переходные, пробки
3	Фитинги комбинированные (угольники, тройники)
4	Фитинги комбинированные (муфты)
5	Соединения фланцевые
6	Клапаны, вентили (корпусные детали)
7	Фитинги, изготовленные из труб методом горячего формования

(Измененная редакция. [Изм. № 1](#))

7.3.2 Трубы для испытаний отбирают в виде проб с размерами, указанными в таблице [34](#). Из каждой пробы изготавливают по одному образцу для каждого вида испытаний.

Таблица 34

Номинальный наружный диаметр трубы	Длина пробы
До 40	600
50	670
63	720
75	770
90	820
110	880
125	950
140	1000
160	1050
180	1100
200	1200
225 и более	1400

7.4 Объем приемосдаточных испытаний труб и фитингов, а также периодичность их контроля должны соответствовать указанным в таблице [35](#). Объемы приемочных, типовых, сертификационных испытаний труб, фитингов и соединений и количество проб/образцов, отбираемых для их проведения, должны соответствовать указанным в таблицах [36](#) - [38](#).

Объем инспекционных испытаний труб и фитингов, а также периодичность контроля должны соответствовать указанным в таблице [39](#).

Таблица 35 - Приемосдаточные испытания труб и фитингов

Контролируемый параметр труб или фитингов	Номер пункта настоящего стандарта		Периодичность контроля, не менее	Количество проб труб или образцов фитингов, шт.
	технических требований	методов контроля		
1 Внешний вид, маркировка	<a href="#">5.1.1</a> , <a href="#">5.1.16</a> , <a href="#">5.5</a>	<a href="#">8.3</a>	Каждая партия	5
2 Размеры	<a href="#">4.1</a> - <a href="#">4.3</a> <a href="#">4.6.4</a>	<a href="#">8.4</a>	То же	5
3 Изменение длины труб после прогрева	<a href="#">5.1.5</a>	<a href="#">8.11</a>	Один раз в 3 мес.	3
4 Стойкость фитингов к прогреву	<a href="#">5.1.19</a>	<a href="#">8.21</a>	То же	3
5 Относительное удлинение при разрыве, предел	<a href="#">5.1.6</a> - <a href="#">5.1.7</a>	<a href="#">8.12</a> - <a href="#">8.13</a>	Каждая партия	3

текучести при растяжении труб			
6 Степень сшивки труб РЕ-Х	<a href="#">5.1.10</a>	<a href="#">8.16</a>	Каждая партия 1
7 Ударная прочность по Шарпи труб	<a href="#">5.1.9</a>	<a href="#">8.15</a>	Один раз в 6 мес. 3
8 Температура размягчения по Вика	<a href="#">5.1.11</a> , <a href="#">5.1.22</a>	<a href="#">8.17</a>	Один раз в 12 мес. 2
9 Изменение показателя текучести расплава	<a href="#">5.1.8</a> , <a href="#">5.1.20</a>	<a href="#">8.14</a>	То же 3
10 Стойкость при постоянном внутреннем давлении труб:			
20 °С - 1 ч	<a href="#">5.1.2</a>	<a href="#">8.5</a>	Каждая партия 3
20 °С - 100 ч	»	»	Один раз в 3 мес. 3
95 °С или 80 °С - 165 ч	»	»	Один раз в 3 мес. 3
95 °С, 80 °С или 60 °С - 1000 ч	»	»	Один раз в 12 мес. 3
11 Стойкость при постоянном внутреннем давлении фитингов из РР-Н, РР-В, РР-Р, РЕ-Х, РВ, РVС-С, РЕ-RT и их соединений:			
20 °С (60 °С) - 1 ч	<a href="#">5.1.17</a> , <a href="#">5.1.25</a>	<a href="#">8.7</a> , <a href="#">8.8</a>	Каждая партия 3
95 °С (80 °С) - 1000 ч (3000 ч)	»	»	Один раз в 12 мес. 3
12 Стойкость при постоянном внутреннем давлении фитингов из РЕ и их соединений:			
20 °С- 100 ч	<a href="#">5.1.18</a>	<a href="#">8.7</a>	Один раз в 3 мес. 3
80 °С - 165 ч	<a href="#">5.1.18</a>	<a href="#">8.7</a>	Один раз в 3 мес. 3
80 °С - 1000 ч	»	»	Один раз в 12 мес. 3
а) сварных:			
80 °С - 165 ч	<a href="#">5.1.32</a>	<a href="#">8.8</a>	Один раз в 3 мес. 3
б) механических:			
20 °С - 1 ч	<a href="#">5.1.33</a>	»	Каждая партия 3
20 °С - 1000 ч	»	»	Один раз в 12 мес. 3
40 °С - 1000 ч	»	»	Один раз в 12 мес. 3
13 Стойкость при постоянном внутреннем давлении фитингов из РVС-U и их соединений:			
20 °С - 1 ч	<a href="#">5.1.18</a> , <a href="#">5.1.31</a>	<a href="#">8.7</a> , <a href="#">8.8</a>	На каждой партии 3
20 °С- 100 ч			Один раз в 6 мес 3
20 °С- 1000ч			Один раз в 12 мес 3

40 °С - 1000 ч или 60 °С -  
1000 ч

Один раз в 12 мес 3

**(Измененная редакция. [Изм. № 1](#))**

7.5 Партию изделий считают принятой в случае положительных результатов приемосдаточных испытаний, проведенных с требуемой периодичностью.

Если при приемосдаточных испытаниях изделие по какому-либо из показателей не будет соответствовать требованиям настоящего стандарта, то приемке подлежит лишь часть продукции, выпущенная до момента получения отрицательного результата, а продукция, выпущенная позже, бракуется.

7.6 При неудовлетворительных результатах приемочных, типовых, сертификационных и инспекционных испытаний изготовление изделий прекращают до выявления причин, приведших к браку.

**Таблица 36 - Приемочные, типовые, сертификационные испытания труб**

Контролируемый параметр труб	Виды испытаний				при расширении сортамента труб	Номер пункта настоящего стандарта		Количество проб труб, шт.
	приемочные	типовые	сертификационные	технических требований		методов контроля		
Санитарно-гигиенические характеристики	+	+	+	-	<a href="#">5.3.7</a>	-	Согласно заключению органов здравоохранения	
Длительная прочность материала труб, MRS1	+	+	+	-	<a href="#">5.3.1</a>	-	Согласно протоколу испытаний сырья	
Внешний вид, маркировка	+	+	+	+	<a href="#">5.1.1</a> , <a href="#">5.5</a>	<a href="#">8.3</a>	1 каждого типоразмера, но не менее трех	
Размеры, овальность	+	+	+	+	<a href="#">4.1 - 4.5</a>	<a href="#">8.4</a>	То же	
Стойкость при постоянном внутреннем давлении	+	+	+	+	<a href="#">5.1.2</a>	<a href="#">8.5</a>	3 от каждой группы размеров	
Термическая стабильность	+	+	-	-	<a href="#">5.1.3 - 5.1.4</a>	<a href="#">8.10</a>	3	
Изменение длины после прогрева	+	+	+	+	<a href="#">5.1.5</a>	<a href="#">8.11</a>	3 от каждой группы	



Санитарно-гигиенические характеристики	+	+	+	-	-	<a href="#">5.3.7</a>	-	Согласно заключению органов здравоохранения
Длительная прочность материала фитингов I	+	+	+	-	-	<a href="#">5.3.1</a>	-	Согласно протокола испытаний сырья
Внешний вид, маркировка	+	+	+	+	+	<a href="#">5.1.16</a> , <a href="#">5.5</a>	<a href="#">8.3</a>	1 каждого типоразмера, но не менее трех
Размеры	+	+	+	+	+	<a href="#">4.6.4</a>	<a href="#">8.4</a>	То же
Стойкость материала фитингов при постоянном внутреннем давлении	+	+	+	+	+	<a href="#">5.1.15</a>	<a href="#">8.6</a>	3 для каждого режима испытаний
Стойкость фитингов при постоянном внутреннем давлении	+	+	+	+	+	<a href="#">5.1.17</a> - <a href="#">5.1.18</a>	<a href="#">8.7</a>	3 для каждой группы размеров и видов
Стойкость к прогреву	+	+	+	+	+	<a href="#">5.1.19</a>	<a href="#">8.21</a>	3 от каждой группы размеров, видов
Изменение показателя текучести расплава	+	+	+	+	+	<a href="#">5.1.20</a>	<a href="#">8.14</a>	1 от каждой группы размеров, видов
Температура размягчения по Вика	+	+	+	-	-	<a href="#">5.1.21</a>	<a href="#">8.17</a>	2 от каждой композиции и сырья
Непрозрачность <sup>2, 3</sup>	+	-	-	-	-	<a href="#">5.1.22</a>	<a href="#">8.18</a>	1 от фитингов с наименьшей толщиной стенки

1 При необходимости предприятие - изготовитель фитингов может проверить свойства сырья испытаниями на стойкость к действию постоянного внутреннего давления при температуре 95 °С для PP-H, PP-B, PP-R, PE-X, PB, PVC-C Тип I, PVC-C Тип II, PE-RT Тип I, PE-RT Тип II не менее чем на трех образцах труб при двух различных уровнях давления и времени выдержки хотя бы на одной ступени давления не менее 2500 ч.

Результат испытаний считают положительным, если все точки разрушения труб будут расположены не ниже кривых долговечности, представленных в приложении В к настоящему стандарту.

2 Испытания не являются обязательными и проводятся по требованию потребителя.

3 Непрозрачность фитингов может определяться на образцах труб, изготовленных из той же марки сырья, и имеющих одинаковую с фитингом толщину стенки.

**(Измененная редакция. [Изм. № 1](#))**

Таблица 38 - Приемочные, типовые, сертификационные испытания соединений

Контролируемый параметр соединения	Виды испытаний			при изменении и конструкции	Номер пункта настоящего стандарта		Количество испытываемых узлов соединений, шт.
	приемочные	типовые	сертификационные		технических требований	методов контроля	
Стойкость к действию постоянного внутреннего давления	+	+	+	+	<a href="#">5.1.25</a> , <a href="#">5.1.31</a> - <a href="#">5.1.33</a>	<a href="#">8.8</a>	3 для каждой группы размеров и конструкции соединения
Стойкость при циклическом изменении температуры	+	+	-	+	<a href="#">5.1.26</a>	<a href="#">8.22</a>	Согласно рисунку <a href="#">3</a> для каждой конструкции и соединения
Стойкость при циклическом изменении давления	+	+	-	+	<a href="#">5.1.27</a>	<a href="#">8.23</a>	3 для каждой группы размеров и конструкции и соединения
Стойкость к действию растягивающей нагрузки <sup>1</sup>	+	+	-	+	<a href="#">5.1.28</a>	<a href="#">8.24</a>	3 для группы размеров 1 (таблица <a href="#">32</a> ) для каждой конструкции и соединения
Стойкость к действию постоянного внутреннего давления при	+	+	-	+	<a href="#">5.1.29</a>	<a href="#">8.25</a>	3 для каждой группы размеров и конструкции и соединения

изгибе								
Стойкость при разрезении <sup>1</sup>	+	+	-	+	<a href="#">5.1.30</a>	<a href="#">8.26</a>	3 для каждой группы размеров и группы давлений	
Стойкость клееных соединений труб и фитингов из PVC-C Тип I к Тавар	+	+	-	+	<a href="#">5.2.6</a>	<a href="#">8.9</a>	Согласно рисунку <a href="#">2</a> на образцах любого номинального диаметра	

<sup>1</sup> Испытания не являются обязательными и проводятся по требованию потребителя.

(Измененная редакция. [Изм. № 1](#))

Таблица 39 - **Инспекционные испытания труб и фитингов**

Контролируемый параметр труб или фитингов <sup>1</sup>	Номер пункта настоящего стандарта		Количество отбора в год проб труб или образцов фитингов, шт.	
	технических требований	методов контроля	труб	фитингов
Внешний вид, маркировка	<a href="#">5.1.1</a> , <a href="#">5.1.16</a> <a href="#">5.5</a>	<a href="#">8.3</a>	3 от каждой группы размеров	3 от каждой группы размеров и видов
Размеры	<a href="#">4.1 - 4.3</a> , <a href="#">4.6.4</a>	<a href="#">8.4</a>	То же	То же
Стойкость фитингов к прогреву	<a href="#">5.1.19</a>	<a href="#">8.21</a>	-	»
Относительное удлинение при разрыве, предел текучести при растяжении труб	<a href="#">4.1.6 - 5.1.7</a>	<a href="#">8.12</a> , <a href="#">8.13</a>	3 от каждой группы размеров	-
Изменение длины труб после прогрева	<a href="#">5.1.5</a>	<a href="#">8.11</a>	То же	-
Степень сшивки	<a href="#">5.1.10</a>	<a href="#">8.16</a>	»	-
Стойкость при постоянном внутреннем давлении	<a href="#">5.1.2</a> , <a href="#">5.1.17</a> , <a href="#">5.1.18</a> , <a href="#">5.1.25</a> , <a href="#">5.1.31 - 5.1.33</a>	<a href="#">8.5</a> , <a href="#">8.7</a> , <a href="#">8.8</a>	»	3 от каждой группы размеров и видов

<sup>1</sup> Номенклатуру контролируемых параметров следует уточнять при проведении конкретных работ.

## 8 Методы контроля

8.1 Испытания труб и фитингов должны проводиться не ранее, чем через 15 ч после их изготовления, испытания сварных соединений - не ранее, чем через 24 ч после окончания сварки, клеевых соединений из PVC-U - не ранее, чем через 21 сут при выдержке при комнатной температуре, а соединений из PVC-C - через 20 сут при выдержке при комнатной температуре и 4 сут при температуре 80 °С, если изготовителем клея не установлены другие режимы склеивания.

8.2 Длительную прочность материала труб и фитингов (п. [5.3.1](#)) контролируют по протоколам испытаний сырья.

8.3 Внешний вид труб и фитингов (п. [5.1.1](#), [5.1.16](#)) проверяют визуально без применения увеличительных приборов сравнением контролируемого изделия с образцом-эталоном, утвержденным в установленном порядке.

#### **8.4 Определение размеров труб и фитингов (п. [4.1](#) - [4.3](#), [4.6.4](#))**

8.4.1 Размеры труб и фитингов определяют при температуре  $(23 \pm 5)$  °С. Перед испытаниями образцы выдерживают при указанной температуре не менее 2 ч.

8.4.2 Применяемые средства измерений должны обеспечивать необходимую точность и диапазон измерений и поверяться в установленном порядке.

8.4.3 Определение среднего наружного диаметра трубы  $d$  проводят по [ГОСТ Р ИСО 3126](#) на расстоянии не менее 100 мм от торца с погрешностью не более 0,05 мм.

Допускается определять средний наружный диаметр как среднеарифметическое значение результатов четырех равномерно распределенных по окружности измерений диаметра трубы в одном сечении, округленное до 0,1 мм.

Средний наружный диаметр может быть определен путем измерения периметра трубы с погрешностью не более 0,05 мм и деления полученной величины на число  $p$ .

Овальность трубы (п. [4.2](#)) определяют как разность между максимальным и минимальным значениями наружного диаметра в одном сечении трубы.

Полученные значения среднего наружного диаметра и овальности труб должны соответствовать указанным в таблице [2](#).

#### **(Измененная редакция. [Изм. № 1](#))**

8.4.4 Толщину стенки труб  $e$  определяют по [ГОСТ Р ИСО 3126](#) на расстоянии не менее 10 мм от торца в одном сечении не менее чем в шести равномерно распределенных по окружности точках, включая максимальное и минимальное значения с погрешностью не более 0,05 мм.

Фактическое число замеров определяется условием равномерности их распределения по сечению трубы, включая замеры минимального и максимального значений толщины стенки.

Среднюю толщину стенки получают как среднеарифметическое значение результатов измерений, округленное до 0,1 мм.

Полученные минимальное, максимальное и среднее значения толщины стенки должны быть в пределах допусков, указанных в таблице [3](#).

**(Измененная редакция. [Изм. № 1](#))**

8.4.5 Длину труб в отрезках измеряют рулеткой с погрешностью не более 1 мм.

Длину труб в бухтах и катушках определяют по показаниям счетчика метража с погрешностью не более 1,5 %.

8.5 Проверку стойкости труб при постоянном внутреннем давлении по схеме «вода в воде» (п. [5.1.2](#)) проводят по ГОСТ 24157 на стенде, обеспечивающем поддержание установленных параметров испытаний с точностью:  $\pm 2\%$  для испытательного давления и  $\pm 2\text{ }^\circ\text{C}$  - для температуры испытаний. Конструкция заглушек должна обеспечивать осевое удлинение образцов без их повреждения.

Длину образцов устанавливают с таким расчетом, чтобы свободная длина  $L$  между заглушками соответствовала указанной в таблице [40](#).

Таблица 40

В миллиметрах

$d$	$L$
£ 315	$3d$ , но не менее 250
> 315	$\geq 1000$

Толщину стенки образца измеряют не менее чем в десяти любых точках, равномерно расположенных по его длине и периметру с погрешностью измерения не более 0,01 мм.

Средний наружный диаметр образца определяют в соответствии с [8.4](#). Испытательное давление  $P$ , МПа, определяют по формуле

$$P = 2S_{\text{min}}s / (D_{\text{ср}} - S_{\text{min}}), \quad (11)$$

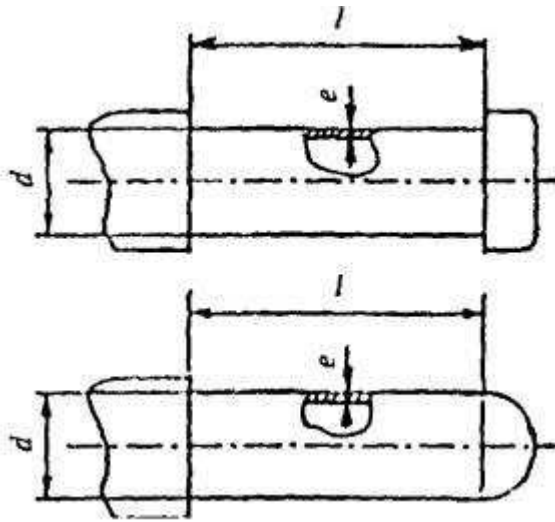
где  $s$  - начальное напряжение в стенке трубы, МПа, по таблицам [5](#) - [10](#);

$D_{\text{ср}}$  и  $S_{\text{min}}$  - средний наружный диаметр и минимальное значение толщины стенки трубы, мм.

Округление проводят до 0,01 МПа.

Примечание - Определение  $D_{\text{ср}}$  и  $S_{\text{min}}$  труб с защитным слоем производят без учета толщины защитного слоя.

8.6 Проверку стойкости материала фитингов к действию постоянного внутреннего давления (п. [5.1.15](#)) проводят в соответствии с [8.5](#) на образцах труб, изготовленных методом литья под давлением. Размеры образцов указаны на рисунке [1](#). Режимы испытаний должны соответствовать указанным в таблице [15](#).



$d \geq 50$  мм

$e$  для серий труб 6,3 £ S £ 10

$l \geq 3d$  (для  $d = 50$  мм  $l = 140$  мм)

**Рисунок 1** - Размеры образцов труб, изготавливаемых литьем под давлением, для испытаний материала фитингов на стойкость к действию постоянного внутреннего давления

8.7 Проверку стойкости фитингов при постоянном внутреннем давлении (п. [5.1.17](#) - [5.1.18](#)) проводят в соответствии с [8.5](#). Фитинги должны соединяться с заглушками или отрезками труб, обеспечивающими герметичность соединений и подключение к стенду. Длины свободных концов труб должны быть не менее: 200 мм - для труб диаметром £ 75 мм, 300 мм - для труб диаметрами от 90 до 225 мм и 500 мм - для труб диаметром  $\geq 250$  мм.

Режимы испытаний фитингов из PE-X, PP-H, PP-B, PP-R, PB, PVC-C должны соответствовать указанным в приложении [Г](#), фитингов из PVC-U - указанным в таблице [16](#), а фитингов из PE - указанным в таблице [17](#). Испытательное давление для фитингов из PE под сварку должно рассчитываться по формуле [\(11\)](#) как для труб той же серии при начальном напряжении в стенке, указанном в таблице [18](#).

8.8 Проверку стойкости узлов соединений труб и фитингов при постоянном внутреннем давлении (п. [5.1.25](#), [5.1.31](#) - [5.1.33](#)) проводят в соответствии с [8.5](#). Режимы испытаний соединений труб из PE-X, PP-H, PP-B, PP-R, PB, PVC-C должны соответствовать указанным в приложении [Г](#), труб из PVC-U - в таблице [23](#), сварных соединений труб из PE - в таблице [24](#), механических соединений труб из PE - в таблице [25](#).

Испытательное давление для сварных соединений труб из PE должно рассчитываться по формуле [\(11\)](#), как для трубы той же серии, при начальном напряжении в стенке, указанном в таблице [24](#).

При испытании раструбных соединений с эластичными уплотнительными кольцами труб PVC-U следует применять заглушки, исключающие возможность осевых перемещений.

Длины свободных концов труб должны соответствовать указанным в [8.7](#).

8.9 Проверку клеевых соединений труб и фитингов из PVC-C Тип I на стойкость к *Тавар* (п. 5.2.6) проводят на испытательном контуре, схема которого представлена на рисунке 2, при постоянном внутреннем давлении 1,0 МПа, температуре испытаний 95 °С в течение не менее 1000 ч.

**(Измененная редакция. Изм. № 1)**

8.10 Проверку термической стабильности труб в воздушной среде при постоянном внутреннем давлении (п. 5.1.3, 5.1.4) проводят в термокамере, обеспечивающей поддержание температуры с отклонением  $+3/-1$  °С. При испытаниях образцы не должны соприкасаться друг с другом и со стенками камеры. Следует контролировать температуру воздуха в камере и на поверхности образца трубы. Расчет испытательного давления должен проводиться в соответствии с 8.5, режимы испытаний должны соответствовать указанным в таблицах 11, 12.



**Рисунок 2** - Схема испытаний клеевых соединений труб и фитингов из PVC-C на стойкость к аварийной температуре *Тавар*

8.11 Определение изменения длины труб после прогрева (п. 5.1.5) проводят по ГОСТ 27078 в воздушной среде. Режимы испытаний должны соответствовать указанным в таблице 13.

8.12 Относительное удлинение при разрыве  $\epsilon$  труб из PE, PP-H, PP-B, PP-R, PE-X, PB (п. 5.1.6) определяют по ГОСТ 11262 на трех образцах-лопатках.

Тип образца-лопатки, способ изготовления образцов и скорость перемещения захватов разрывной машины должны соответствовать указанным в таблице 41. Ось образца-лопатки должна быть параллельна оси трубы, а толщина должна быть равна толщине стенки трубы.

Перед испытаниями образцы-лопатки кондиционируют по ГОСТ 12423 при температуре  $(23 \pm 2)$  °С не менее 2 ч.

За результат испытаний принимают минимальное значение относительного удлинения при разрыве, вычисленное до второй значащей цифры.

Таблица 41

Номинальная	Способ изготовления образцов	Тип образца-	Скорость
-------------	------------------------------	--------------	----------

толщина стенки трубы $e$ , мм		лопатки по <a href="#">ГОСТ 11262</a>	испытания, мм/мин
$e \leq 5$	Вырубка штампом-просечкой или механическая обработка по ГОСТ 26277	Тип 1	$100 \pm 10,0$
$5 < e \leq 12$	То же	Тип 2	$50 \pm 5,0$
$e > 12$	Механическая обработка по ГОСТ 26277	То же	$25 \pm 2,0$

8.13 Относительное удлинение при разрыве  $e$  и предел текучести при растяжении  $s_{рт}$  труб из PVC-U и PVC-C (п. [5.1.6](#), [5.1.7](#)) определяют по [ГОСТ 11262](#) на трех образцах-лопатках типа 2.

Образцы-лопатки изготавливают методом механической обработки по ГОСТ 26277 из полосы материала, вырезанной по образующей трубы. Допускается для труб номинальной толщиной до 10 мм включительно вырубать образцы штампом-просечкой.

Полосу материала предварительно распрямляют, выдерживая ее при температуре (125 - 130) °C для PVC-U и при (135 - 140) °C для PVC-C в течение не менее 2 мин на 1 мм толщины, а затем прикладывая нагрузку, не вызывающую существенного изменения толщины стенки, величиной 0,5 - 1,0 кгс/см<sup>2</sup>. Штамповую просечку также подогревают до указанной температуры. Толщина образцов-лопаток должна быть равна толщине стенки трубы.

Перед испытаниями образцы-лопатки кондиционируют по ГОСТ 12423 при температуре ( $23 \pm 2$ ) °C не менее 2 ч.

Скорость перемещения захватов разрывной машины должна быть ( $25,0 \pm 2,0$ ) мм/мин для PVC-U и ( $5 \pm 1,0$ ) мм/мин для PVC-C.

За результат испытаний принимают минимальное значение относительного удлинения при разрыве, вычисленное до второй значащей цифры, и минимальное значение предела текучести при растяжении, вычисленное до третьей значащей цифры.

8.14 Показатель текучести расплава ПТР труб и фитингов из PE, PP-H, PP-B, PP-R, PB (п. [5.1.8](#), [5.1.20](#)) определяют по ГОСТ 11645 на экструзионном пластометре с внутренним диаметром капилляра ( $2,095 \pm 0,005$ ) мм.

Определение ПТР исходного материала и готового изделия должно проводиться при одинаковых режимах, указанных в таблице [42](#).

Таблица 42

Материал труб и фитингов	Температура, °C	Масса груза, кг
PE, PB	$190 \pm 0,5$	5,0
PP-H, PP-B, PP-R	$230 \pm 0,5$	2,16

Изменение показателя текучести расплава в процентах определяют по формуле

$$d = (\text{ПТР1} - \text{ПТР2}) / \text{ПТР1} \times 100 \%, \quad (12)$$

где ПТР1 - показатель текучести расплава исходного сырья, г/10 мин;

ПТР2 - показатель текучести расплава готового изделия, г/10 мин.

8.15 Определение ударной прочности по Шарпи (п. 5.1.9) проводят на маятниковом копре по ГОСТ 10708 с номинальным значением потенциальной энергии маятника 15 Дж при температуре  $(23 \pm 2)$  °С. Испытания проводят на 10 образцах в виде брусков без надреза, имеющих размеры, указанные в таблице 43. Образцы изготавливают механическим способом из трубы в продольном направлении так, чтобы кромки образцов были ровными, без сколов, трещин и заусенцев. Типы образцов для труб из PP-H, PP-B, PP-R указаны в таблице 44, труб из PVC-U в таблице 45, а труб из PVC-C - в таблице 46.

Таблица 43

В миллиметрах

Тип образца	Размеры образца			Расстояние между опорами
	Длина	Ширина	Толщина	
1	Отрезки труб длиной $(100 \pm 2)$			$70 \pm 0,5$
2	$50 \pm 1$	$6 \pm 0,2$	Соответствует толщине стенки трубы	$40 \pm 0,5$
3	$120 \pm 2$	$15 \pm 0,5$	То же	$70 \pm 0,5$

Таблица 44

Размеры испытываемой трубы из PP-H, PP-B, PP-R, мм		Тип образца
Наружный диаметр	Толщина стенки $e$	
$< 25$	Любая	1
$\geq 25 < 75$	$e \leq 4,2$	2
	$4,2 < e \leq 10,5$	3
$\geq 75$	$e \leq 4,2$	2
	$4,2 < e \leq 10,5$	3

Таблица 45

Размеры испытываемой трубы из PVC-U, мм		Тип образца
Наружный диаметр	Толщина стенки $e$	
$< 25$	Любая	1
$\geq 25 < 75$	»	2
	$e \leq 9,5$	2
$\geq 75$	$e > 9,5$	3

Таблица 46

Размеры испытываемой трубы из PVC-C, мм		Тип образца
Наружный диаметр	Толщина стенки $e$	
$< 25$	Любая	1
$\geq 25 < 75$	$e \leq 4,2$	2

³ 75	4,2 < e £ 9,5	3
	e £ 9,5	2
	e > 9,5	2

Образцы перед испытаниями следует кондиционировать при температуре (23 ± 2) °С для труб из PVC-U, PVC-C и PP-H, и при (0 ± 2) °С - для труб из PP-B и PP-R в течение времени, указанного в таблице [47](#).

Таблица 47

Толщина образца, мм	Время кондиционирования, мин	
	Водная среда	Воздушная среда
e £ 8,6	15	60
8,6 < e £ 14,1	30	120
e > 14,1	60	240

Образцы должны быть испытаны в течение не более 10 с после извлечения из кондиционирующего устройства. Удар должен наноситься по образцу со стороны наружной поверхности трубы.

За результат испытания принимают отношение количества разрушившихся образцов к общему количеству испытанных образцов, выраженное в процентах.

8.16 Для определения степени сшивки труб PE-X (5.1.10) с торцевой поверхности образца снимают стружку толщиной (0,2 ± 0,02) мм. Ширина стружки должна соответствовать толщине стенки трубы, минимальная длина - длине окружности по внутреннему диаметру трубы.

Стружку помещают в контейнер из металлической сетки с размером ячейки (125 ± 25) мкм. Определяют массу контейнера со стружкой с погрешностью не более 0,001 г.

Стружку в контейнере из сетки помещают в колбу с кипящим ксилолом с добавкой антиоксиданта в количестве 1 % объема ксилола.

Время выдержки составляет 8 ч ± 5 мин. После чего контейнер извлекают из кипящего ксилола и его содержимое высушивают при комнатной температуре. Затем образец помещают в термощаф с принудительной вентиляцией и выдерживают в течение 3 ч при температуре (140 ± 2) °С. После охлаждения до комнатной температуры определяют массу контейнера с образцом с погрешностью не более 0,001 г.

Степень сшивки  $G$  в процентах вычисляют по формуле

$$G = \frac{m_3 - m_1}{m_2 - m_1} 100, \quad (13)$$

где  $m_1$  - масса контейнера, г;

$m_2$  - масса контейнера со стружкой до кипячения, г;

$m_3$  - масса контейнера со стружкой после кипячения, г.

Результат округляют до целого числа.

За результат испытаний принимают среднеарифметическое значение, полученное при испытании двух образцов.

**(Измененная редакция. [Изм. № 1](#))**

8.17 Температуру размягчения по Вика (п. [5.1.11](#), [5.1.22](#)) определяют по ГОСТ Р 50825.

8.18 Непрозрачность труб и фитингов (п. [5.1.12](#), [5.1.22](#)) определяют по [ГОСТ Р 51613](#) (8.10).

8.19 Кислородопроницаемость труб (п. [5.1.13](#)) проверяют на отрезке трубы длиной не менее 20 м. Трубу наматывают на стержень, диаметр которого равен девятикратной величине диаметра испытываемой трубы, причем длина намотанного участка должна составлять 10 % указанной длины трубы. Труба должна быть жестко закреплена относительно стержня. После чего трубу выдерживают без нагрузки в течение 24 ч. Затем трубу подсоединяют к системе подачи воды и подвергают попеременной температурной нагрузке при действии постоянного внутреннего давления. Попеременно подают горячую воду температурой  $(70 \pm 2) ^\circ\text{C}$ , а затем холодную - температурой не более  $20 ^\circ\text{C}$ , выдерживая при каждой температуре в течение 15 мин. Время между сменой температур составляет  $(60 \pm 30)$  с. В системе поддерживается давление  $(0,3 \pm 0,06)$  МПа. Продолжительность испытаний составляет 28 сут.

Определение кислородопроницаемости проводят на образце трубы, подвергшейся указанным выше попеременным температурным нагрузкам. Испытания должны проводиться при температуре  $(40 \pm 2) ^\circ\text{C}$ . Разность температур на входе и выходе трубы не должна превышать  $4 ^\circ\text{C}$ .

Концентрация кислорода в воде измеряется специальным прибором на входе и выходе трубы. Разность между максимальным и минимальным значениями измерений не должна превышать  $0,02$  г/(м<sup>3</sup>×сут). Проводится три замера.

Величину диффузионного потока кислорода  $I(\text{O}_2)$ , мг/сут, рассчитывают по формуле

$$I(\text{O}_2) = D_c(\text{O}_2)V24 \times 10^{-3} \times P_0/P, \quad (14)$$

где  $D_c(\text{O}_2)$  - величина прироста концентрации кислорода, полученная как разность от измерений концентрации кислорода на входе и выходе трубы, мкг/л;

$V$  - скорость потока воды, л/ч;

$P$  - давление воздуха, бар;

$P_0$  - нормальное давление воздуха, равное 1,013 бар.

Кислородопроницаемость труб  $I(\text{O}_2)_v$ , г/(м<sup>3</sup>×сут), определяют следующим образом:

$$I(\text{O}_2)_v = I(\text{O}_2)/(d - 2e)2 \times 0,785 \times l \times 10^{-3}, \quad (15)$$

где  $I(\text{O}_2)$  - величина диффузионного потока кислорода, мг/сут;

$d$  - наружный диаметр трубы, мм;

$c$  - толщина стенки трубы, мм;

$l$  - длина трубы, м.

За результат испытаний принимают среднеарифметическое значение трех измерений.

Округление проводят до 0,001.

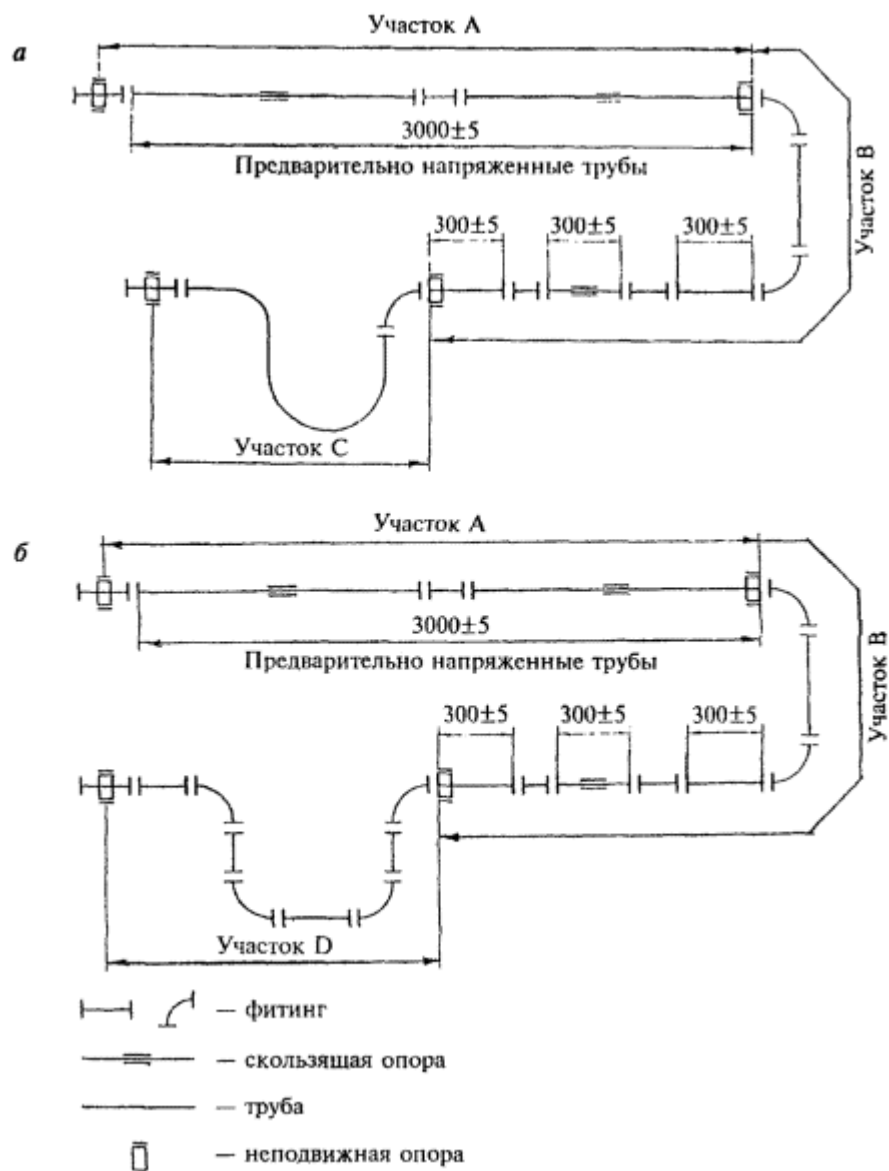
8.20 Наименьший радиус изгиба трубы (п. [5.1.14](#)) определяют с помощью шаблона на трех образцах. Образцами являются отрезки труб длиной, равной пятикратной величине наружного диаметра трубы. Результат испытаний считают положительным, если при изгибе трубы по контуру шаблона на ней не будет перегибов и вмятин.

8.21 Проверку стойкости фитингов к прогреву (п. [5.1.19](#)) проводят по ГОСТ 27077 в воздушной среде при режимах испытаний, указанных в таблице [18](#).

По окончании испытаний образцы осматривают и фиксируют изменения их внешнего вида. В случае наличия трещин, пузырей, расслоений образцы распиливают и определяют глубину проникновения повреждения с погрешностью измерения не более 0,05 мм. За результат испытания принимают выраженное в процентах отношение наибольшего значения глубины проникновения повреждения к исходной толщине стенки в этом месте.

8.22 Стойкость соединений при циклическом изменении температуры (п. [5.1.26](#)) проверяют на стенде, обеспечивающем возможность циркуляции холодной и горячей воды через испытываемое соединение и создание в образцах заданного постоянного внутреннего давления.

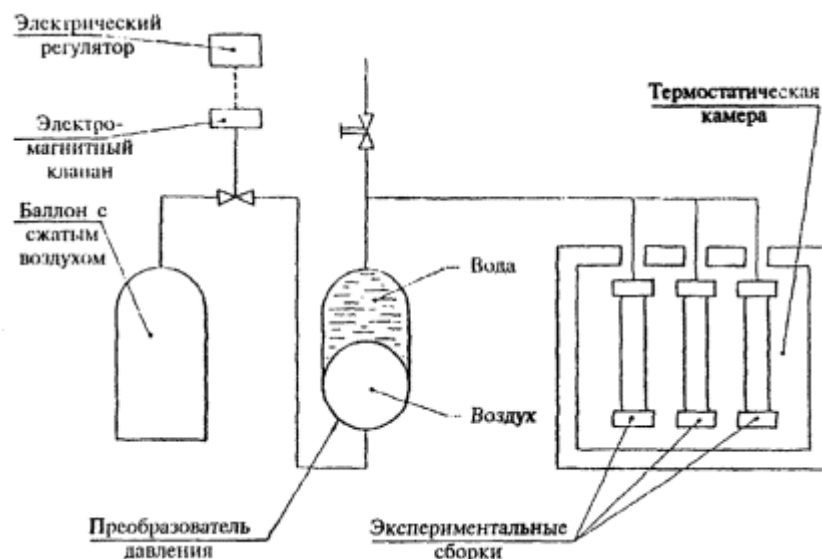
Схема соединения испытываемых образцов должна соответствовать указанной на рисунке [3](#) и обеспечивать возможность проверки соединений при следующих условиях их установки:



Размеры в миллиметрах

*a* - для гибких труб; *б* - для жестких труб

**Рисунок 3** - Схема стенда для проверки герметичности соединений труб при переменной температурной нагрузке



**Рисунок 4** - Схема стенда для проверки стойкости соединений труб к действию циклического изменения давления

1) не менее двух отрезков труб, соединенных при помощи фитинга (участок *A*, рисунок [3а](#), *б*), должны находиться в напряженном состоянии, которое обеспечивается разностью температур при сборке и в процессе испытаний. Значение осевого напряжения в стенке трубы должно соответствовать таблице 48;

Таблица 48

Материал труб	Осевое напряжение, МПа
PP-H	3,6
PP-B	3,0
PP-R	2,4
PE-X	1,8
PВ	0,9
PVC-C	3,4
PE-RT Тип I	2,2
PE-RT Тип II	2,6

2) не менее двух прямых отрезков труб каждая длиной  $(300 \pm 5)$  мм должны устанавливаться свободно в скользящих зажимах (участок *B*, рисунок [3а](#), *б*);

3) для гибких труб - отрезок трубы длиной  $(27, 28) d$ , где  $d$  - диаметр трубы, должен находиться в изогнутом состоянии, обеспечивающем минимальный радиус изгиба (участок *C*, рисунок [3а](#));

4) для жестких труб - не менее трех прямых отрезков труб должны быть соединены, как указано на рисунке [3б](#), участок *D*.

Перед началом испытаний систему следует заполнить водой, имеющей температуру, среднюю между заданными минимальной и максимальной температурами циклов, и выдержать при этой температуре не менее 1 ч.

При проведении испытаний необходимо обеспечить, чтобы разность температур на входе и выходе испытываемой системы составляла не более 5 °С.

**(Измененная редакция. [Изм. № 1](#))**

8.23 Стойкость соединений при циклическом изменении давления (п. [5.1.27](#)) проверяют на стенде, оборудованном устройством, обеспечивающим быстрое изменение давления жидкой среды в системе при температуре  $(23 \pm 2)$  °С. Схема испытаний представлена на рисунке [4](#).

Образцами для испытаний являются узлы соединений фитингов с отрезками труб, имеющими длину не менее  $10d$ , где  $d$  - номинальный наружный диаметр трубы.

Перед началом испытаний систему следует заполнить водой, удалить воздух, и выдержать при температуре испытаний не менее 1 ч, а затем провести испытания в соответствии с режимами, указанными в таблице [21](#).

8.24 Стойкость соединений к действию растягивающей нагрузки (п. [5.1.28](#), [5.1.34](#)) проверяют путем приложения к узлу соединения растягивающего усилия, указанного в таблице [22](#).

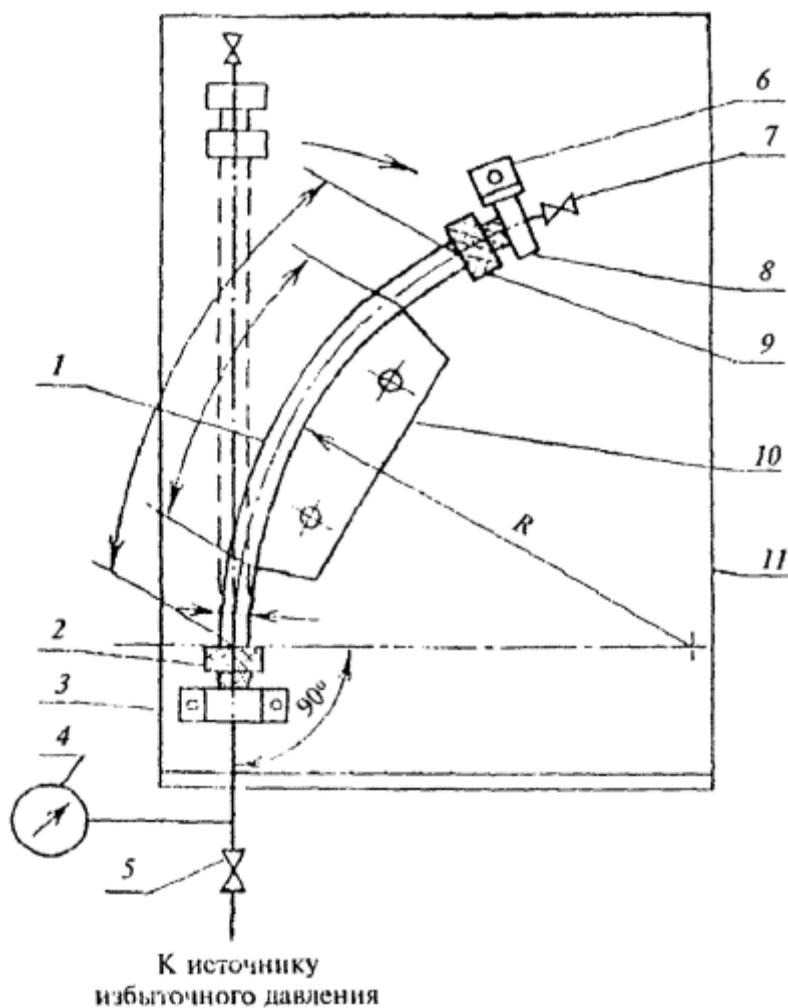
Отрезки труб, соединяемые с фитингом, должны иметь длину не менее 300 мм.

Усилие следует наращивать постепенно, доводя его до расчетного в течение не менее 30 с. Результат испытаний считают положительным, если в течение заданного времени испытаний не произойдет нарушения соединения фитинга с трубой.

8.25 Стойкость соединений к действию постоянного внутреннего давления при изгибе (п. [5.1.29](#)) проверяют на образцах труб с подсоединенными к их концам фитингами, к которым прикладывают изгибающее усилие.

Схема установки образца представлена на рисунке [5](#). Длина образца  $L$  должна равняться десяти наружным диаметрам трубы, рабочая длина  $l$  составляет  $3/4 L$ . Радиус изгиба зависит от свойств материала трубы и должен уточняться в нормативных документах на изделия.

Испытания проводят при температуре  $(23 \pm 2)$  °С. К образцу прикладывают изгибающее усилие, обеспечивающее заданный радиус изгиба. В испытываемый образец подают давление и выдерживают образец в течение 1 ч.



1 - труба; 2 - испытываемый фитинг; 3 - соединительный ниппель; 4 - манометр; 5 - кран; 6 - фиксатор; 7 - воздушный клапан; 8 - стоп-ниппель; 9 - конечный фитинг; 10 - шаблон для задания радиуса изгиба; 11 - щит

**Рисунок 5** - Схема проверки стойкости соединений к действию постоянного внутреннего давления при изгибе

Результат испытаний считают положительным, если в течение заданного времени испытаний не произошла потеря герметичности узлов соединений. Кроме того, испытания продолжают, увеличивая давление до тех пор, пока не произойдет потеря герметичности узлов соединений или разрушение трубы. Давление разгерметизации фиксируют.

8.26 Стойкость соединений при разрежении (п. [5.1.30](#)) проверяют путем создания внутри испытываемого образца отрицательного давления и контроля его величины в течение заданного времени испытаний.

## 9 Транспортирование и хранение

9.1 Трубы и фитинги перевозят любым видом транспорта в соответствии с правилами перевозки грузов и техническими условиями погрузки и крепления грузов, действующими на данном виде транспорта.

Транспортирование следует производить с максимальным использованием вместимости транспортного средства.

9.2 Трубы следует оберегать от ударов и механических нагрузок, а их поверхность от нанесения царапин. При перевозке трубы необходимо укладывать на ровную поверхность транспортных средств, предохраняя от острых металлических углов и ребер платформы.

9.3 Трубы и фитинги следует хранить в неотапливаемых складских помещениях в условиях, исключающих вероятность их механических повреждений, или в отапливаемых складах не ближе одного метра от отопительных приборов. Они должны быть защищены от воздействия прямых солнечных лучей и атмосферных осадков.

Условия хранения труб и фитингов - по [ГОСТ 15150](#), раздел 10, в условиях 5 (ОЖ4). Допускается хранение труб в условиях 8 (ОЖ3) не более 6 мес.

## 10 Указания по монтажу

10.1 Монтаж трубопроводов систем холодного и горячего водоснабжения и отопления должен осуществляться в соответствии с требованиями действующих нормативных документов: [СНиП 2.04.01](#), [СНиП 3.05.01](#), [СНиП 41-01](#), [СП 40-101](#) и других документов, утвержденных в установленном порядке.

10.2 Трубопроводы хозяйственно-питьевого назначения из PVC-U и PVC-C перед сдачей в эксплуатацию следует промывать питьевой водой в течение не менее 2 ч.

## 11 Гарантии изготовителя

11.1 Изготовитель гарантирует соответствие труб и фитингов требованиям настоящего стандарта при соблюдении правил транспортирования и хранения, установленных этим стандартом.

11.2 Гарантийный срок хранения - 3 года со дня изготовления труб и фитингов.

11.3 Гарантийный срок эксплуатации трубопроводов должен указываться в нормативных документах на изделия.

## ПРИЛОЖЕНИЕ А

*(справочное)*

**Расчет максимально допустимого напряжения в стенке трубы  $s_0$  при переменном температурном режиме с помощью правила Майнера [\[6\]](#)**

**(Измененная редакция. [Изм. № 1](#))**

А.1 Суммарное годовое повреждение  $T_{YD}$ , %, определяется по формуле

$$T_{YD} = \sum a_i / t_i, \quad (A.1)$$

где  $a_i$  - время действия температуры  $i$  в течение года, %;

$t_i$  - время непрерывного действия температуры  $i$ , которое труба может выдержать без разрушения, выраженное в часах или годах.

А.2 Срок службы трубы  $t_x$  является величиной, обратной  $T_{YD}$ , и составляет

$$t_x = 100 / T_{YD}. \quad (A.2)$$

А.3 Пример расчета  $s_0$  трубы из полибутена, предназначенной для класса эксплуатации 2.

В соответствии с таблицей [26](#) для указанного класса установлен следующий температурный режим в течение срока службы 50 лет:

$T_{\text{раб}} = T_1 = 70 \text{ }^\circ\text{C}$  - 49 лет, т.е. время действия данной температуры в течение года составляет  $a_1 = 98 \text{ } \%$ ;

$T_{\text{макс}} = T_2 = 80 \text{ }^\circ\text{C}$  - 1 год, т.е.  $a_2 = 2 \text{ } \%$ ;

$T_{\text{авар}} = T_3 = 95 \text{ }^\circ\text{C}$  - 100 ч, т.е.  $a_3 = 0,0228 \text{ } \%$ .

Коэффициенты запаса прочности при температурах  $T_{\text{раб}}$ ,  $T_{\text{макс}}$ ,  $T_{\text{авар}}$  согласно приложению [Ж](#) составляют:  $C_1 = 1,5$ ;  $C_2 = 1,3$ ;  $C_3 = 1$ .

Определение  $s_0$  проводится путем последовательной аппроксимации. К примеру, задаем расчетное напряжение в стенке трубы  $s_0 = 5,0 \text{ МПа}$ . Получаем следующие значения напряжений:

для  $T_1$   $s_1 = C_1 \times s_0 = 1,5 \times 5,0 = 7,5 \text{ МПа}$ ;

для  $T_2$   $s_2 = C_2 \times s_0 = 1,3 \times 5,0 = 6,5 \text{ МПа}$ ;

для  $T_3$   $s_3 = C_3 \times s_0 = 1,0 \times 5,0 = 5,0 \text{ МПа}$ .

Пользуясь графиками или уравнениями, представленными в приложении [В](#), определяем время  $t_1$ ,  $t_2$ ,  $t_3$ , которое труба может выдержать, не разрушаясь при непрерывном действии каждой из указанных температур в отдельности, при напряжениях в стенке соответственно  $s_1$ ,  $s_2$ ,  $s_3$ .

Из правила Майнера следует, что если время до разрушения трубы составляет  $t_1$  (лет) при непрерывном действии температуры  $T_1$ , то отношение  $1/t_1$  - это «доля повреждения», приходящаяся на год при непрерывном действии указанной температуры.

Если действие этой температуры в течение года не непрерывно и составляет величину  $a_1$ , то «доля годового повреждения» составит  $a_1/t_1$ .

Так же определяют «долю годового повреждения» для температур  $T_2$  и  $T_3$ .

Таким образом, для  $T_1$  «доля годового повреждения»  $a_1/t_1$

для  $T_2$  «доля годового повреждения»  $a_2/t_2$ ;

для  $T_3$  «доля годового повреждения»  $a_3/t_3$ .

«Суммарное годовое повреждение» ( $T_{YD}$ ) определяется по формуле (A.1), а срок службы трубы - по формуле (A.2).

В таблице А.1 представлены результаты трех приближений. Расчет выполнялся в часах, а окончательный результат переведен в годы.

Из данных таблицы следует, что максимальное допустимое (расчетное) напряжение  $s_0$  в стенке трубы из полибутена, соответствующей классу эксплуатации 2, должно составлять примерно 5,04 МПа.

Таблица А.1

$s$ , МПа	$1,5s$ , МПа	$t_1$ , ч	$a_1$ , %	$a_1/t_1$ , %/ч	$1,3s$ , МПа	$t_2$ , ч	$a_2$ , %	$a_2/t_2$ , %/ч	$t_3$ , ч	$a_3$ , %	$a_3/t_3$ , %/ч	$S_{ai}/t_i$ , %/ч	$t_x$ , лет
5,0	7,5	5,5 ´ 105	97,98	1,8 ´ 10-4	6,5	1,4 ´ 105	2	1,4 ´ 10-5	10,5 ´ 103	0,0228	2,2 ´ 10-6	1,9 ´ 10-4	58,9
5,1	7,65	3,7 ´ 105	»	2,6 ´ 10-4	6,63	1,0 ´ 105	»	2,0 ´ 10-5	8,2 ´ 103	»	2,8 ´ 10-6	2,9 ´ 10-4	39,9
5,04	7,56	4,7 ´ 105	»	2,1 ´ 10-4	6,55	1,2 ´ 105	»	1,6 ´ 10-5	9,5 ´ 103	»	2,4 ´ 10-6	2,3 ´ 10-4	50,4

## ПРИЛОЖЕНИЕ Б

(справочное)

### Расчетная масса 1 м труб

Б.1 Расчетная масса 1 м труб из PP, PE-X, PB, PVC-C наиболее употребляемых серий приведена в таблице Б.1.

Таблица Б.1

Номинальный наружный диаметр $d$	Расчетная масса 1 м труб, кг										
	S10/SDR 21		S8/SDR 17		S6,3/SDR 13,6		S5/SDR 11				
	PB	PVC-C	PB	PVC-C	PE-X	PB	PVC-C	PP	PE-X	PB	PVC-C
10	0,037	-	0,037	-	0,038	0,037	-	-	0,038	0,037	-
12	0,045	-	0,045	-	0,047	0,045	-	-	0,047	0,045	0,072
16	0,062	-	0,062	-	0,064	0,062	0,099	-	0,072	0,070	0,118
20	0,079	-	0,079	0,151	0,092	0,090	0,151	0,107	0,111	0,109	0,183

25	0,101	0,193	0,114	0,193	0,142	0,140	0,234	0,164	0,167	0,165	0,279
32	0,157	0,251	0,183	0,306	0,226	0,224	0,379	0,261	0,269	0,264	0,442
40	0,232	0,387	0,285	0,482	0,353	0,347	0,589	0,412	0,425	0,417	0,801
50	0,361	0,611	0,442	0,739	0,540	0,532	0,896	0,638	0,658	0,645	1,09
63	0,565	0,945	0,700	1,18	0,864	0,847	1,42	1,01	1,04	1,02	1,71
75	0,801	1,32	0,982	1,66	1,22	1,20	2,01	1,41	1,45	1,42	2,39
90	1,14	1,93	1,41	2,38	1,75	1,71	2,88	2,03	2,10	2,05	3,46
110	1,71	2,89	2,10	3,53	2,59	2,53	4,27	3,01	3,11	3,05	5,13
125	2,20	3,69	2,67	4,50	3,33	3,26	5,49	3,91	4,02	3,95	6,65
140	2,75	4,62	3,35	5,65	4,17	4,08	6,88	4,87	5,03	4,92	8,28
160	3,60	6,06	4,37	7,37	5,43	5,33	8,97	6,38	6,59	6,46	10,9
180	4,52	7,53	5,54	9,32	6,91	6,75	11,4	8,07	8,29	8,15	13,7
200	5,60	9,42	6,83	11,5	8,47	8,29	14,0	9,95	10,2	10,0	16,9
225	7,07	11,9	8,65	14,6	10,8	10,5	17,7	12,6	12,9	12,7	21,4
250	8,66	14,6	10,6	17,9	13,2	13,0	21,8	15,5	16,0	15,7	26,3
280	10,9	18,4	13,3	22,4	-	16,2	27,3	19,4	-	19,6	33,0
315	13,7	23,1	16,9	28,4	-	20,6	34,6	24,6	-	24,8	41,8
355	17,4	29,3	21,4	36,1	-	26,1	43,9	31,2	-	-	-
400	22,1	37,3	27,1	45,6	-	33,1	55,7	39,6	-	-	-

Продолжение таблицы Б.1

Номинальный диаметр $d$	Расчетная масса 1 м труб, кг							
	S4/SDR 9				S3,2/SDR 7,4		S2,5/SDR 6	S2/SDR 5
	PE-X	PB	PVC-C	PP	PE-X	PB	PP	PP
10	0,038	0,037	0,059	-	0,040	0,039	0,046	0,050
12	0,049	0,048	0,081	0,057	0,057	0,056	0,063	0,071
16	0,082	0,081	0,136	0,095	0,098	0,095	0,110	0,128
20	0,131	0,128	0,217	0,148	0,153	0,150	0,172	0,198
25	0,196	0,194	0,326	0,230	0,238	0,233	0,266	0,307
32	0,320	0,317	0,533	0,370	0,382	0,373	0,434	0,498
40	0,503	0,492	0,830	0,575	0,594	0,581	0,671	0,775
50	0,774	0,763	1,28	0,896	0,926	0,908	1,04	1,21
63	1,24	1,21	2,05	1,41	1,45	1,42	1,65	1,91
75	1,75	1,71	2,88	2,01	2,07	2,02	2,34	2,70
90	2,52	2,46	4,15	2,87	2,96	2,90	3,36	3,88
110	3,74	3,65	6,16	4,30	4,44	4,34	5,01	5,78
125	4,82	4,72	7,94	5,53	5,71	5,59	6,47	7,46
140	6,05	5,92	9,97	6,95	7,17	7,02	8,12	9,35
160	7,87	7,71	13,0	9,04	9,34	9,15	10,6	12,2
180	9,92	9,74	16,4	11,4	11,8	11,6	13,4	15,4
200	12,3	12,1	20,3	14,1	14,6	14,3	16,5	-

225	15,5	15,2	25,5	17,9	18,5	-	20,9	-
250	19,2	18,8	31,6	22,1	22,8	-	-	-
280	-	-	-	27,6	-	-	-	-
315	-	-	-	-	-	-	-	-

## ПРИЛОЖЕНИЕ В

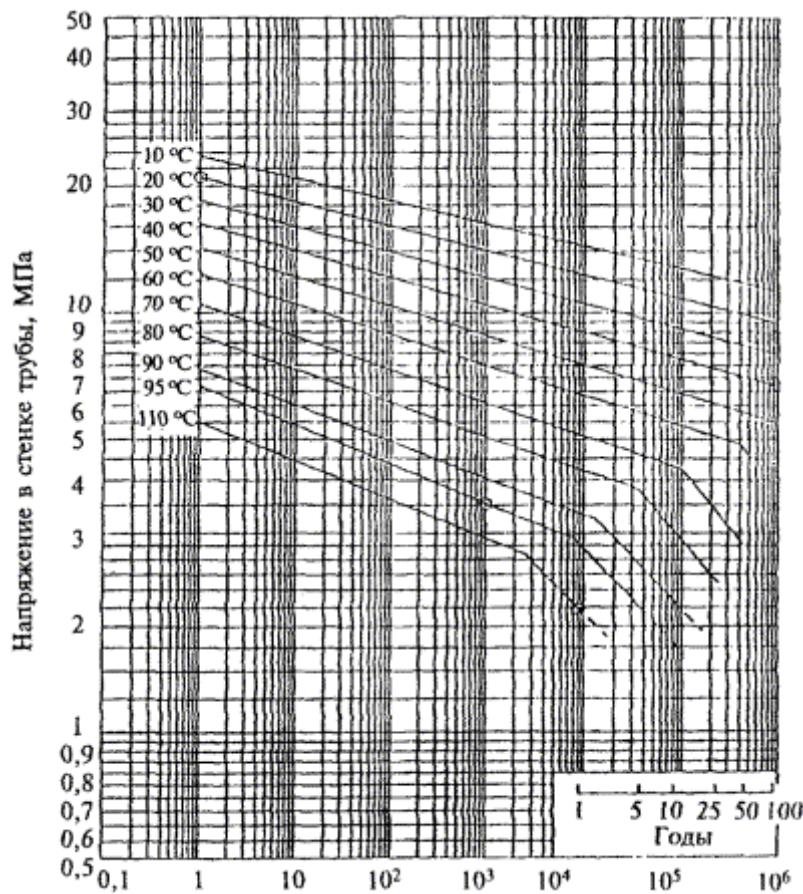
(обязательное)

### Эталонные кривые длительной прочности

В.1 Эталонные кривые длительной прочности PP-H, PP-B, PP-R, PE-X, PB, PVC-C Тип I, PVC-C Тип II, PE-RT Тип I, PE-RT Тип II, PE 63, PE 80, PE 100, PVC-U представлены на рисунках В.1 - В.15.

**Примечание** - Эталонные кривые длительной прочности получены по методике стандарта [\[4\]](#)

(Измененная редакция. [Изм. № 1](#))



Время до разрушения трубы, ч

Левая часть ломаной:  $\lg(t) = -46,364 - (9601,1/7) \lg(s) + 20381,5/T + 15,24 \lg(s)$

Правая часть ломаной:  $\lg(t) = -18,387 + 8918,5/T - 4,1 \lg(s)$ ,

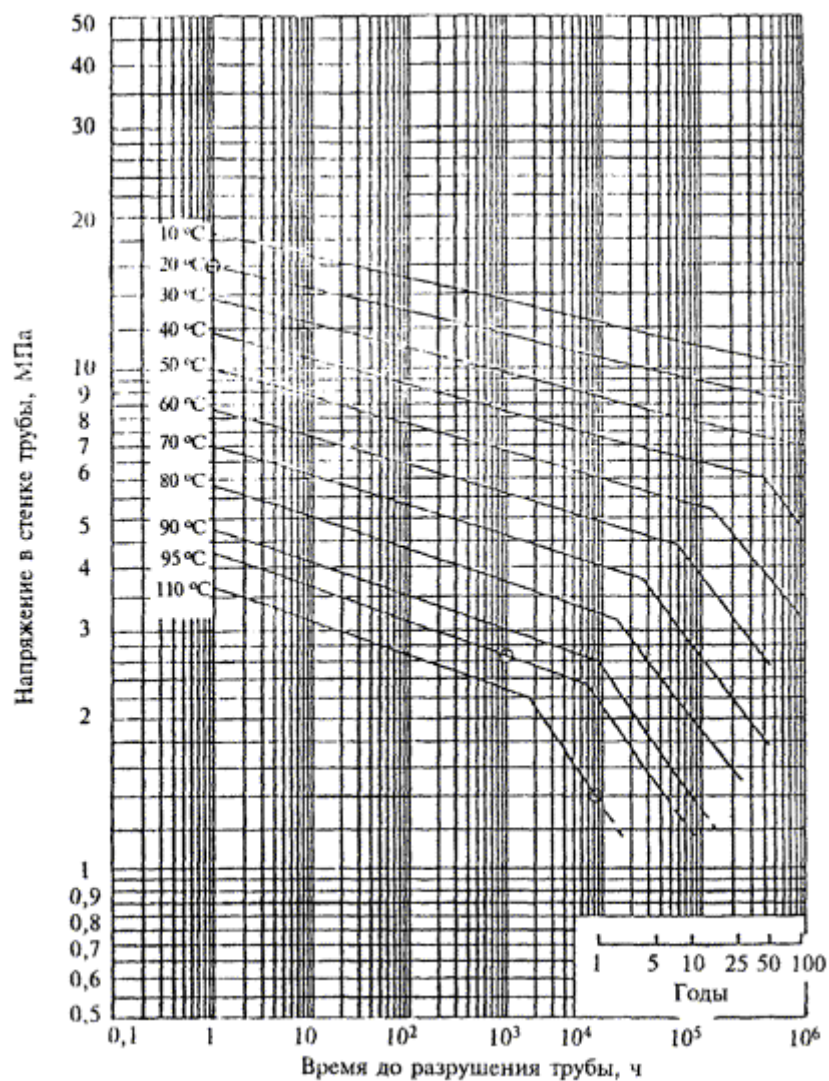
где  $t$  - время, ч;

$T$  - температура, К;

$s$  - напряжение в стенке трубы, МПа

**Рисунок В.1** - Эталонные кривые длительной прочности РР-Н

(Измененная редакция. [Изм. № 1](#))



Левая часть ломаной:  $\lg(t) = -56,086 - (10157,8/T) \lg(s) + 23971,7/T + 13,32 \lg(s)$

Правая часть ломаной:  $\lg(t) = -13,699 + 6970,3/T - 3,82 \lg(s)$ ,

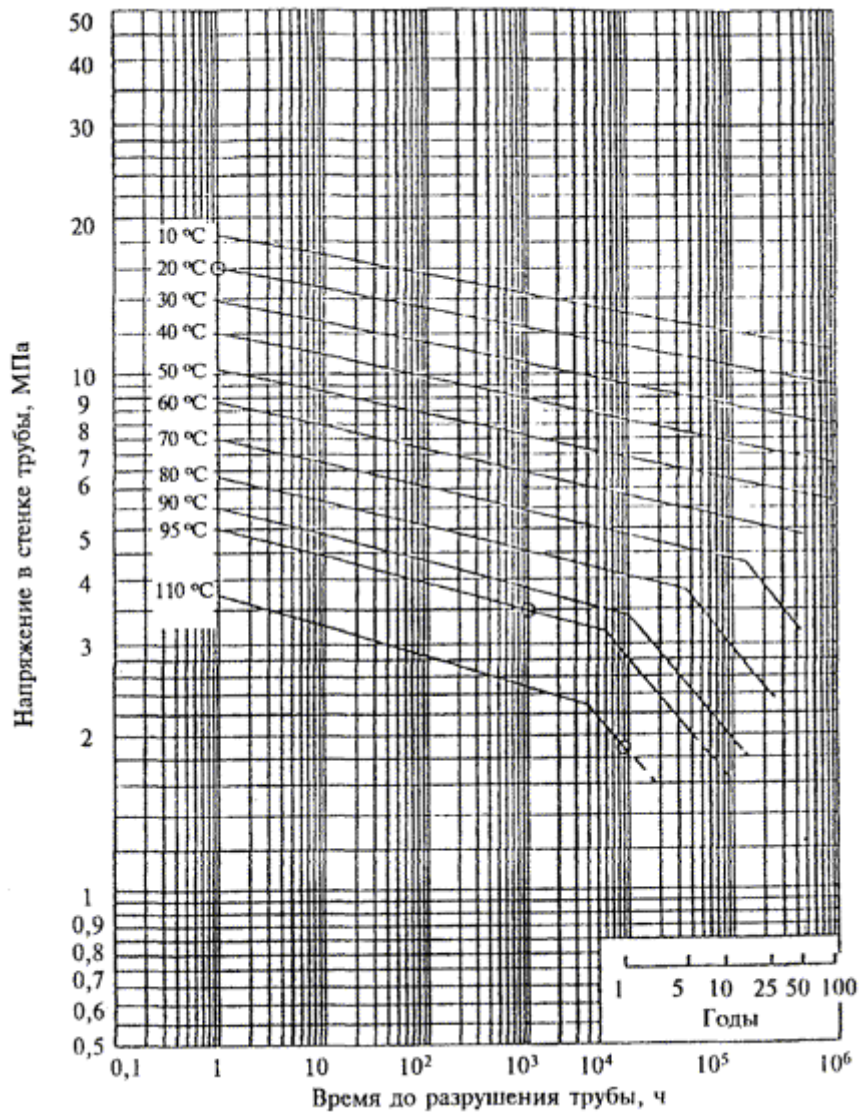
где  $t$  - время, ч;

$T$  - температура, К;

$s$  - напряжение в стенке трубы, МПа

**Рисунок В.2** - Эталонные кривые длительной прочности РР-В

(Измененная редакция. [Изм. № 1](#))



Левая часть ломаной:  $\lg(t) = -55,725 - 9484,1 \lg(s)/T + 25502,2/T + 6,39 \lg(s)$

Правая часть ломаной:  $\lg(t) = -19,98 + 9507/T - 4,11 \lg(s)$ ,

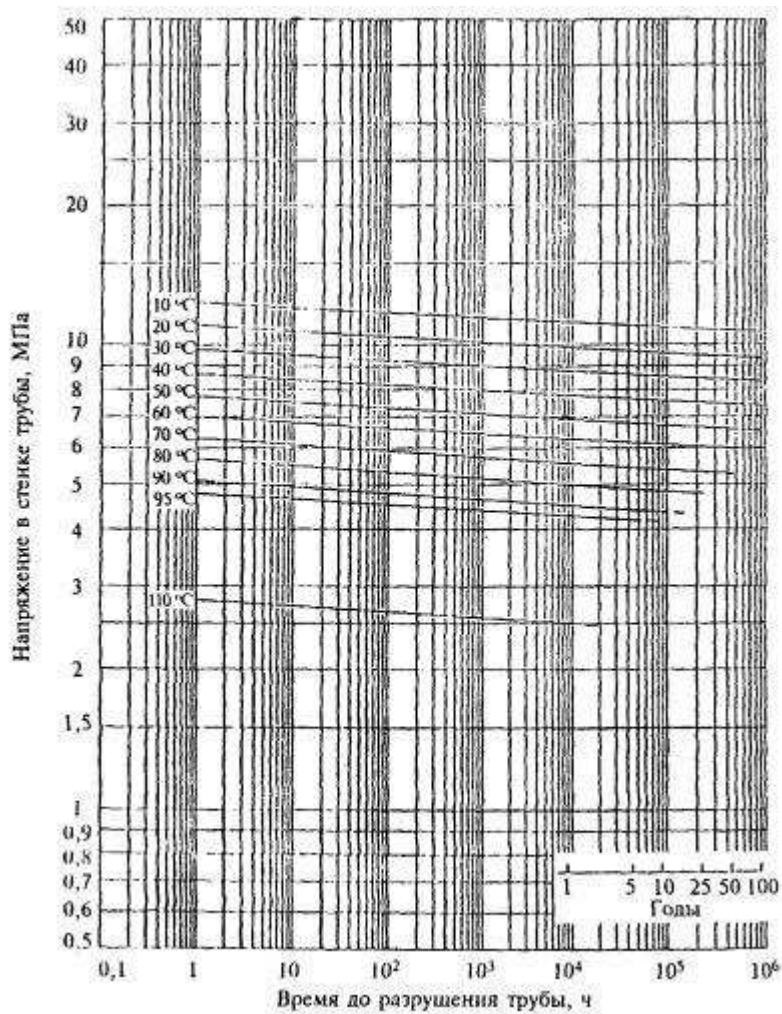
где  $t$  - время, ч;

$T$  - температура, К;

$s$  - напряжение в стенке трубы, МПа

**Рисунок В.3** - Эталонные кривые длительной прочности РР-Р

(Измененная редакция. [Изм. № 1](#))



$$\lg(t) = -105,8618 - (18506,15/T) \lg(s) + 57895,49/T - 24,7997 \lg(s),$$

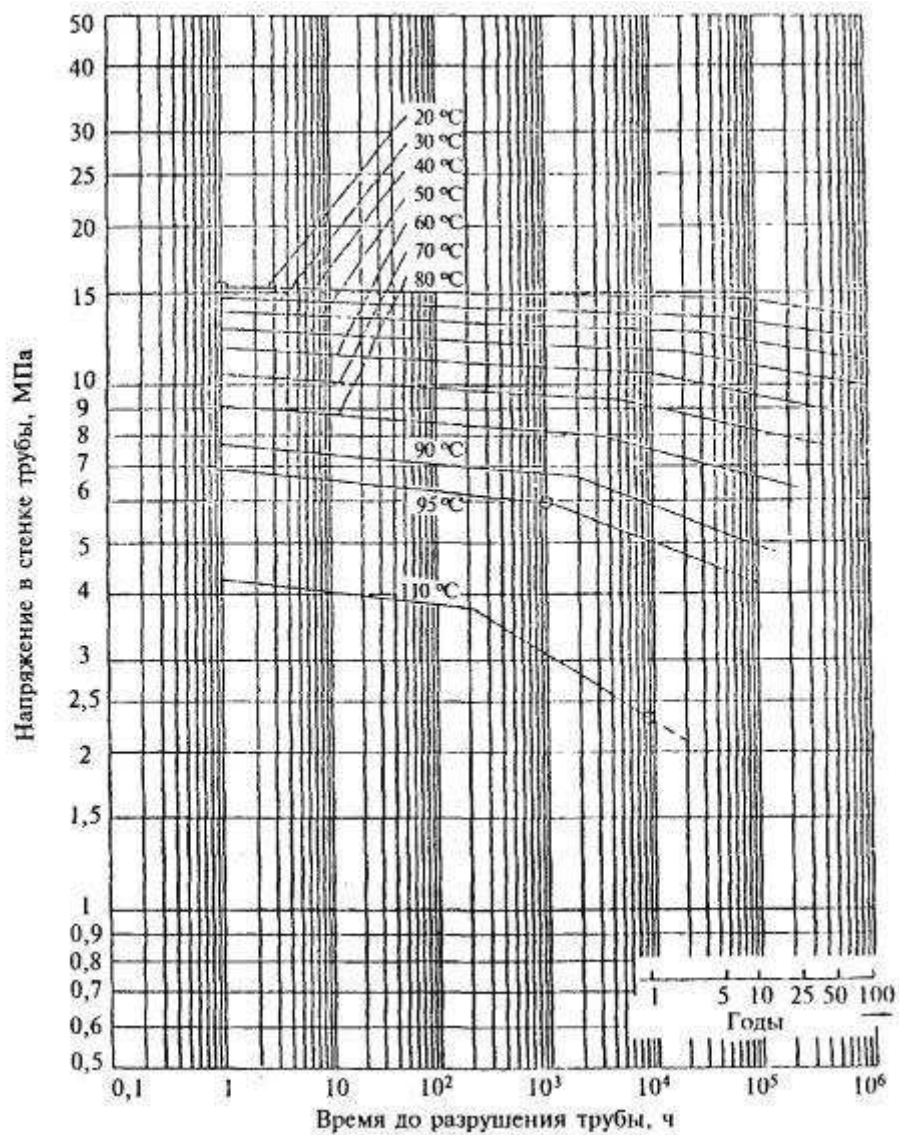
где  $t$  - время, ч;

$T$  - температура, К;

$s$  - напряжение в стенке трубы, МПа

**Рисунок В.4** - Эталонные кривые длительной прочности PE-X

(Измененная редакция. [Изм. № 1](#))



Левая часть ломаной:  $\lg(t) = -430,866 - (125010/T) \lg(s) + 173892,7/T + 290,0569 \lg(s)$

Правая часть ломаной:  $\lg(t) = -129,895 - (37262,7/T) \lg(s) + 52556,48/T + 88,56735 \lg(s)$ ,

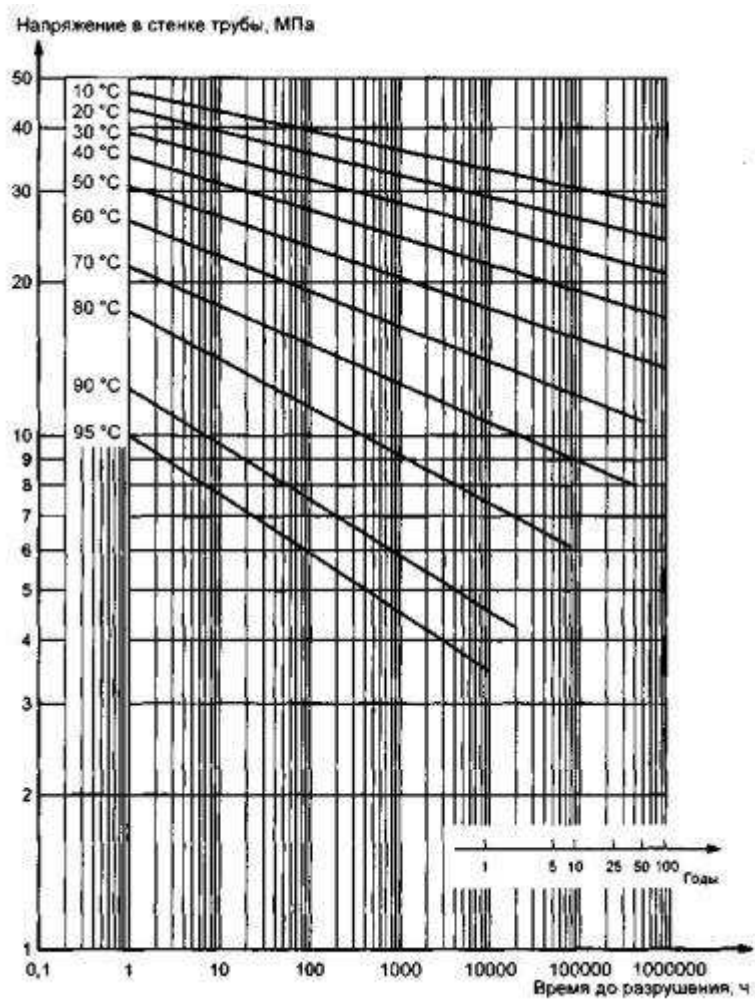
где  $t$  - время, ч;

$T$  - температура, К;

$s$  - напряжение в стенке трубы, МПа

**Рисунок В.5** - Эталонные кривые длительной прочности РВ

(Измененная редакция. [Изм. № 1](#))

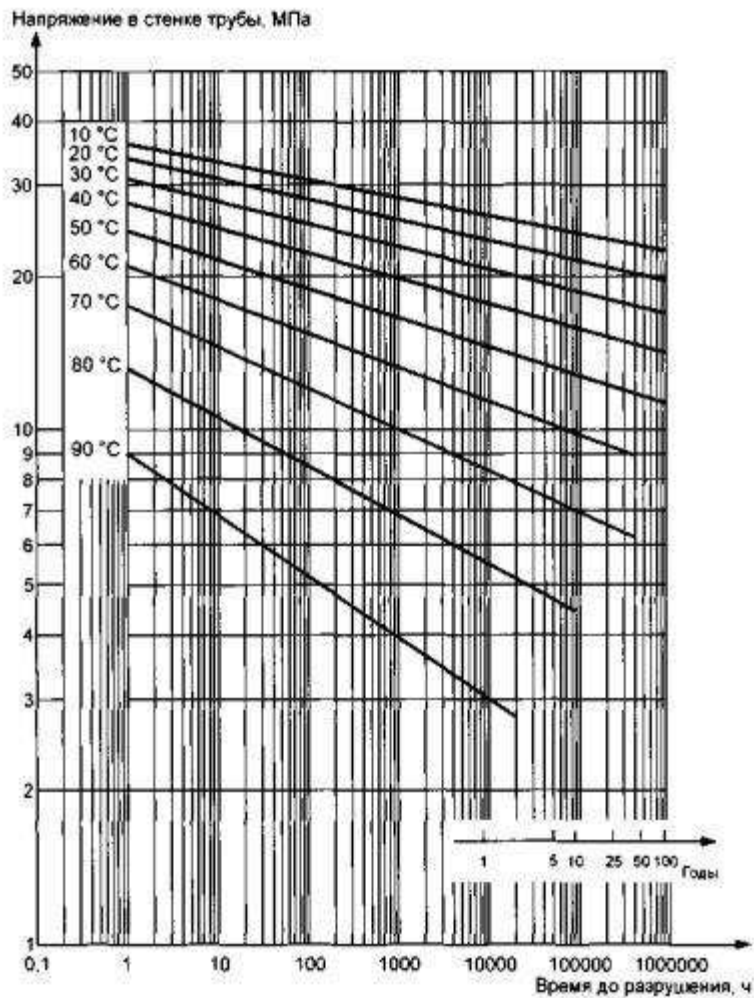


$$\lg t = -109,95 - \frac{21897,4}{T} \cdot \lg \sigma + \frac{43702,87}{T} + 50,74202 \cdot \lg \sigma,$$

где  $t$  - время, ч;  $T$  - температура, К;  $\sigma$  - напряжение в стенке трубы, МПа

**Рисунок В.6** - Эталонные кривые длительной прочности материала труб PVC-C Тип I

(Измененная редакция. [Изм. № 1](#))

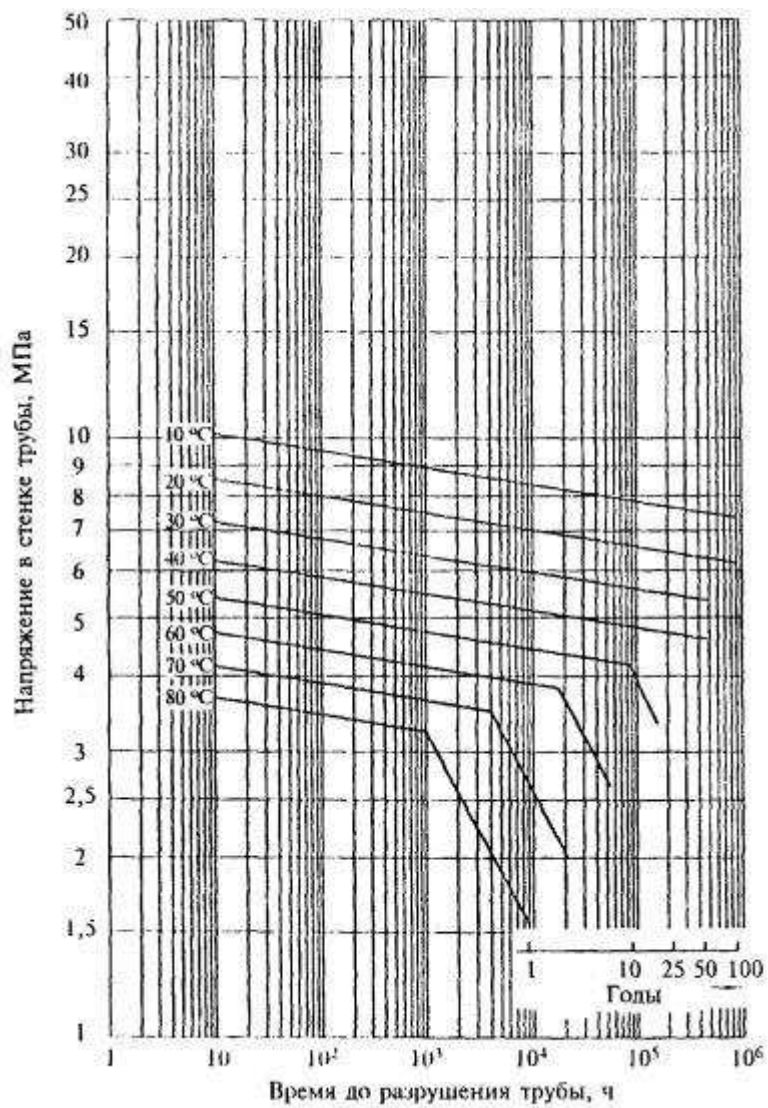


$$\lg t = -121,699 - \frac{25985}{T} \cdot \lg \sigma + \frac{47143,18}{T} + 63,03511 \cdot \lg \sigma,$$

где  $t$  - время, ч;  $T$  - температура, К;  $\sigma$  - напряжение в стенке трубы, МПа

**Рисунок В.7** - Эталонные кривые длительной прочности материала труб PVC-C Тип I

(Измененная редакция. [Изм. № 1](#))



Левая часть ломаной:  $\lg(t) = -41,4173 + 22008,5722/T - 35,0987 \lg(s)$

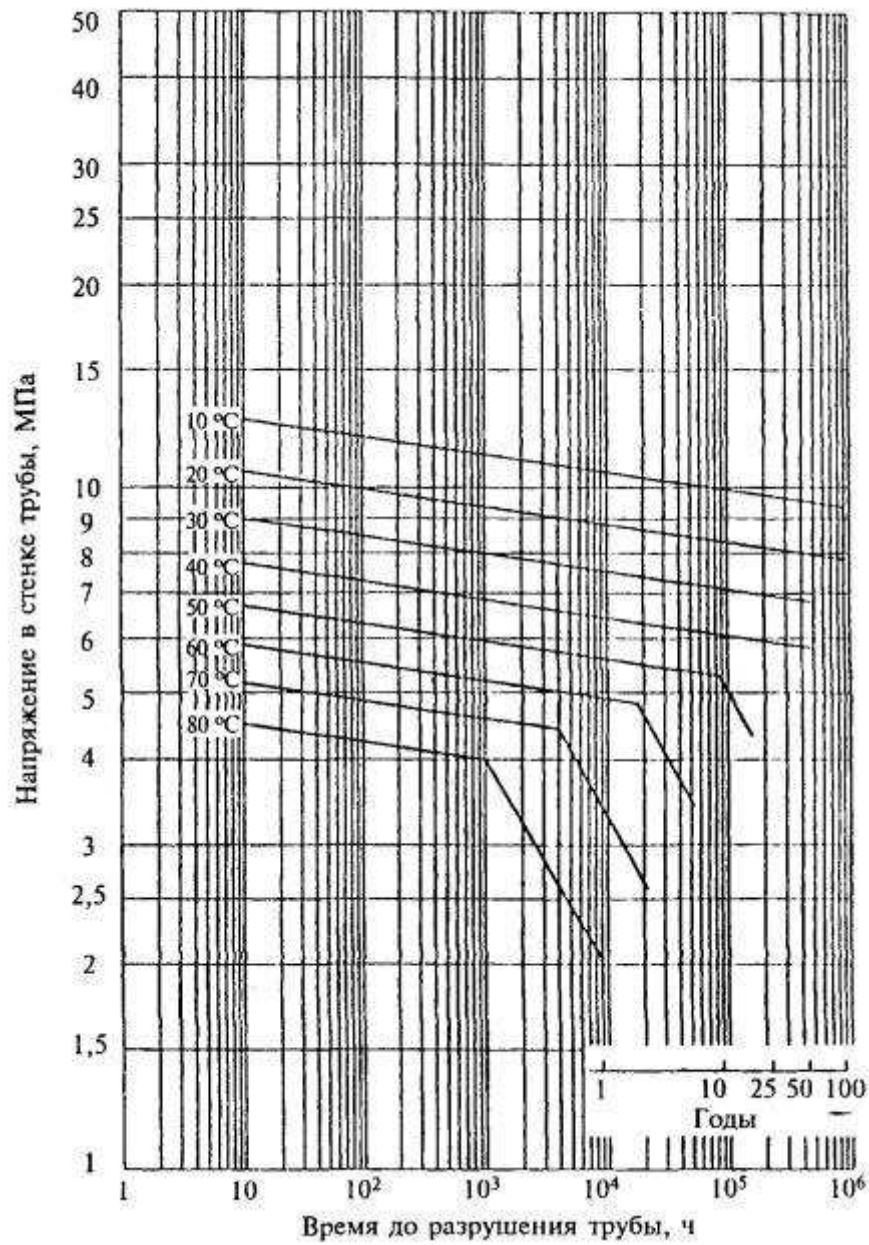
Правая часть ломаной:  $\lg(t) = 19,8823 + 8619,3570/T - 3,0390 \lg(s)$ ,

где  $t$  - время, ч;

$T$  - температура, К;

$s$  - напряжение в стенке трубы, МПа

**Рисунок В.8** - Эталонные кривые длительной прочности труб из PE 63



Левая часть ломаной:  $\lg(t) = -40,9578 + 23596,3495/T - 37,5758 \lg(s)$

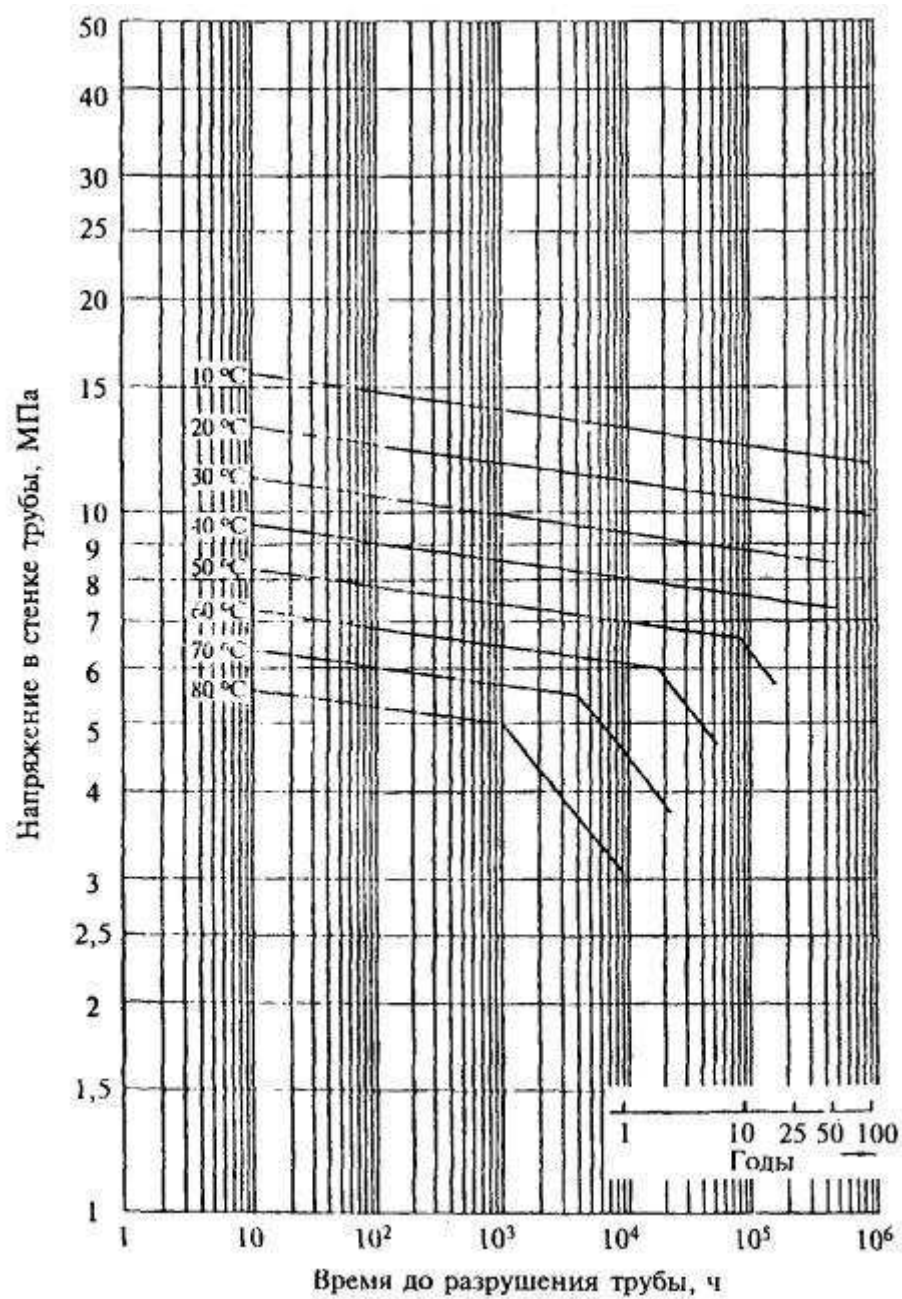
Правая часть ломаной:  $\lg(t) = -19,9417 + 8804,4333/T - 3,3219 \lg(s)$ ,

где  $t$  - время, ч;

$T$  - температура, К;

$s$  - напряжение в стенке трубы, МПа

**Рисунок В.9** - Эталонные кривые длительной прочности труб из PE 80



Левая часть ломаной:  $\lg(t) = -38,9375 + 24482,4670/T - 38,9789 \lg(s)$

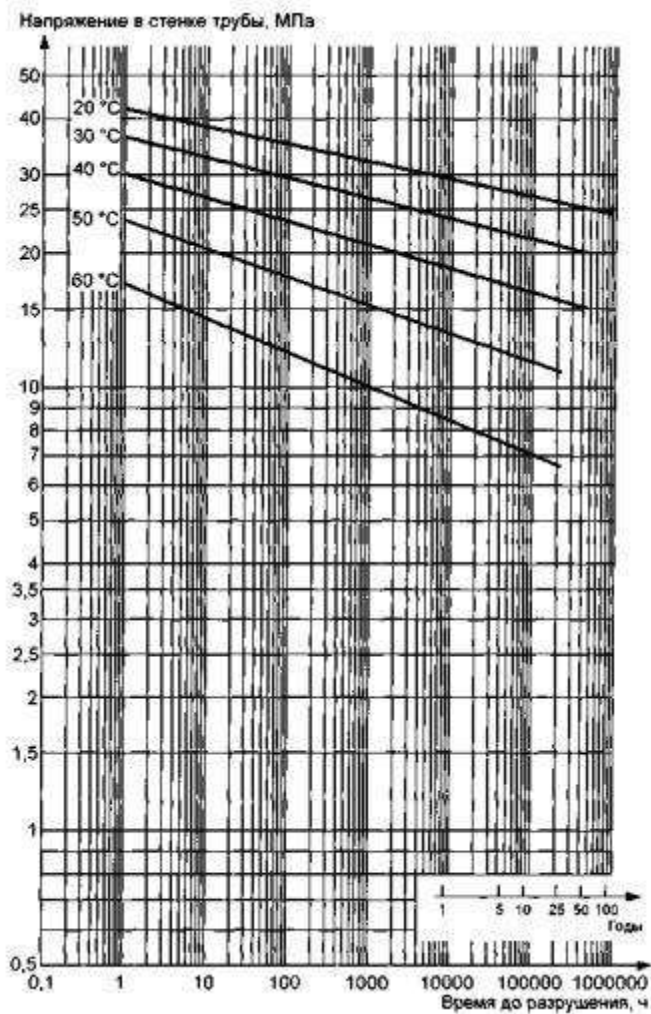
Правая часть ломаной:  $\lg(t) = -20,3159 + 9342,6930/T - 4,5076 \lg(s)$ ,

где  $t$  - время, ч;

$T$  - температура, К;

$s$  - напряжение в стенке трубы, МПа

**Рисунок В.10** - Эталонные кривые длительной прочности труб из PE 100

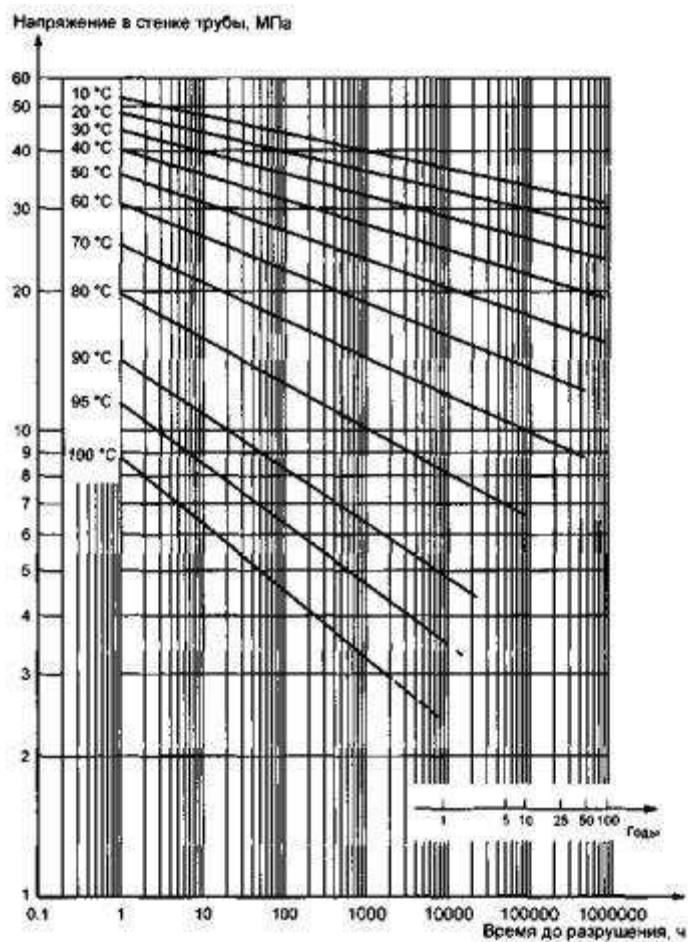


$$\lg t = -164,461 - \frac{29349,493}{T} \cdot \lg \sigma + \frac{60126,534}{T} + 75,079 \cdot \lg \sigma,$$

где  $t$  - время, ч;  $T$  - температура, К;  $\sigma$  - напряжение в стенке трубы, МПа

**Рисунок В.11** - Эталонные кривые длительной прочности PVC-U

(Измененная редакция. [Изм. № 1](#))

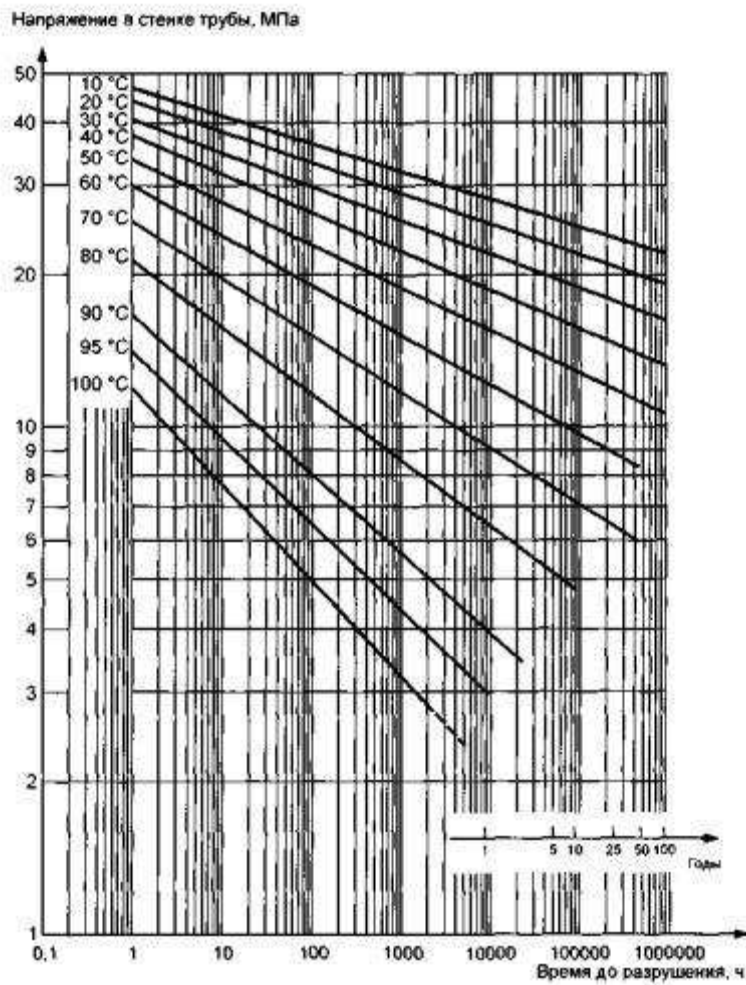


$$\lg t = -115,839 - \frac{22980}{T} \cdot \lg \sigma + \frac{45647,94}{T} + 54,73219 \cdot \lg \sigma,$$

где  $t$  - время, ч;  $T$  - температура, К;  $\sigma$  - напряжение в стенке трубы, МПа

**Рисунок В.12** - Эталонные кривые длительной прочности материала труб PVC-C Тип II

(Введен дополнительно. [Изм. № 1](#))

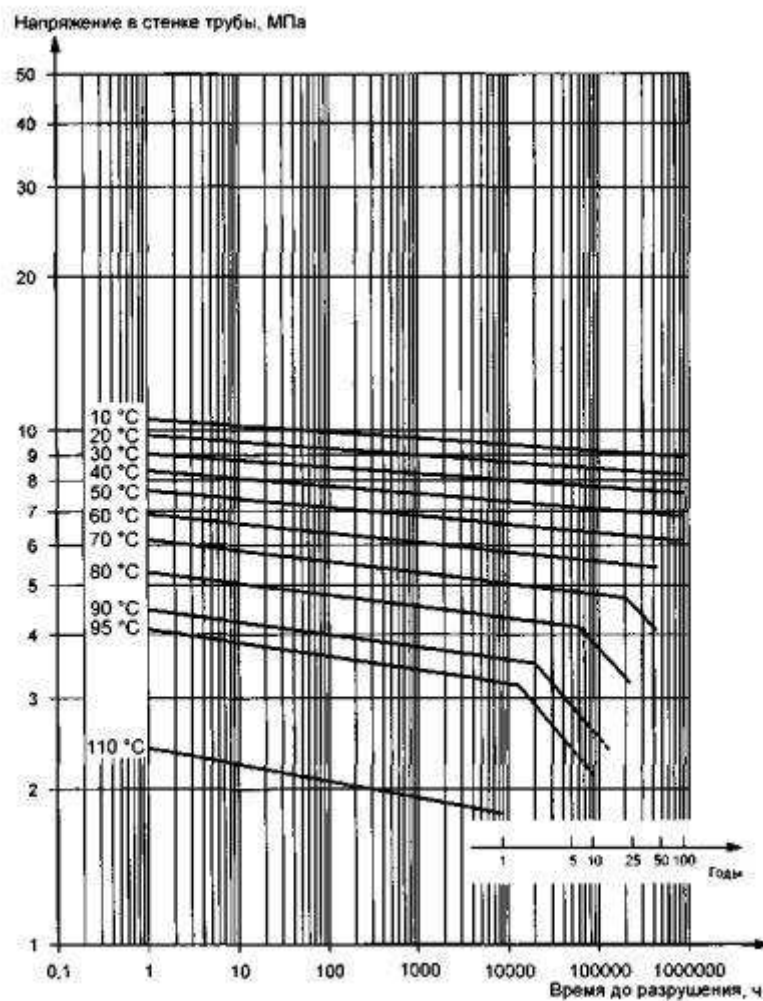


$$\lg t = -72,6624 - \frac{15253}{T} \cdot \lg \sigma + \frac{29245,14}{T} + 35,54 \cdot \lg \sigma,$$

где  $t$  - время, ч;  $T$  - температура, К;  $\sigma$  - напряжение в стенке трубы, МПа

**Рисунок В.13** - Эталонные кривые длительной прочности материала фитингов PVC-C Тип II

(Введен дополнительно. [Изм. № 1](#))



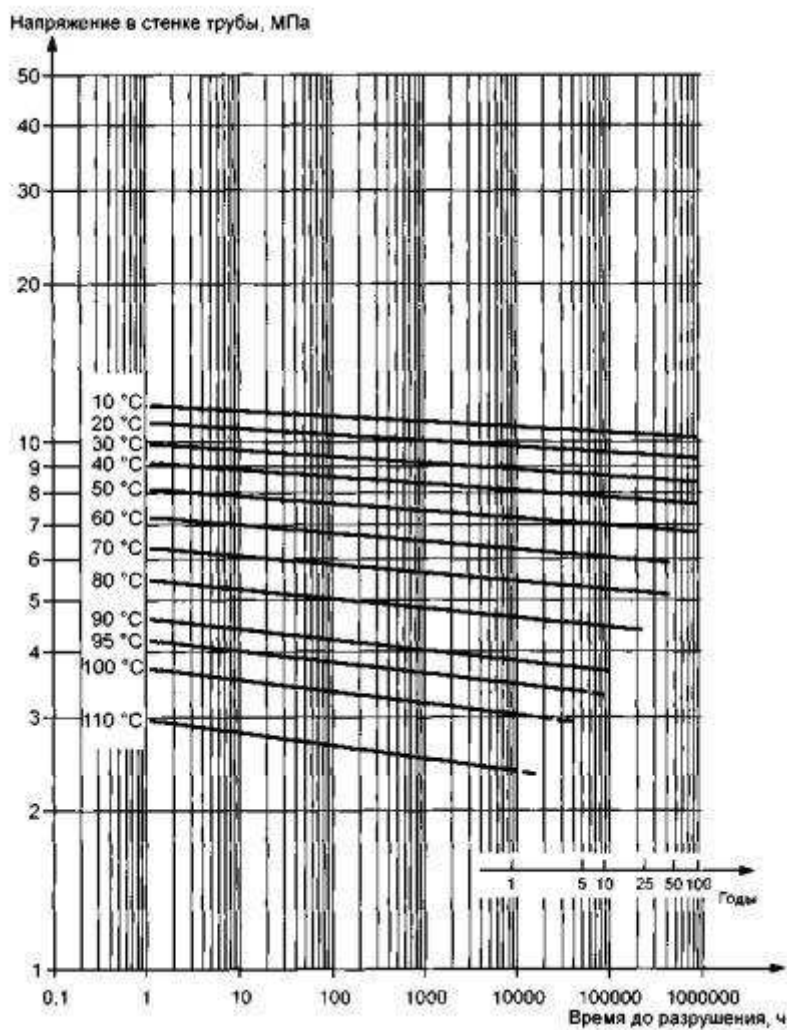
Левая часть ломаной:  $\lg(t) = -190,481 - (58219,035/T) \cdot \lg(\sigma) + 78763,07/T + 119,877 - \lg(\sigma)$ .

Правая часть ломаной:  $\lg(t) = -23,7954 - (1723,318/7) \cdot \lg(\sigma) + 11150,56/T$ ,

где  $t$  - время, ч;  $T$  - температура, К;  $\sigma$  - напряжение в стенке трубы, МПа

**Рисунок В.14** - Эталонные кривые длительной прочности PE-RT Тип I

(Введен дополнительно. [Изм. № 1](#))



$$\lg(t) = -219 - (62600,752/T) \cdot \lg(\sigma) + 90635,353/T + 126,387 \cdot \lg(\sigma),$$

где  $t$  - время, ч;  $T$  - температура, К;  $\sigma$  - напряжение в стенке трубы, МПа

**Рисунок В.15** - Эталонные кривые длительной прочности PE-RT Тип II

(Введен дополнительно. [Изм. № 1](#))

## ПРИЛОЖЕНИЕ Г

(справочное)

### Испытательное давление фитингов и соединений

Г.1 Значения испытательного давления  $P_f$ , МПа, фитингов из PP-H, PP-B, PP-R, PE-X, PB, PE-RT Тип I, PE-RT Тип II и их соединений с трубами представлены в таблице Г.1.

Таблица Г.1

Материал	Максимальное рабочее давление $P_{\text{макс}}$ , МПа	Испытательное давление, МПа							
		Класс 1		Класс 2		Класс 4		Класс 5	
		20 °С / не менее 1 ч	95 °С / не менее 1000 ч	20 °С / не менее 1 ч	95 °С / не менее 1000 ч	20 °С / не менее 1 ч	80 °С / не менее 1000 ч	20 °С / не менее 1 ч	95 °С / не менее 1000 ч
PP-H	0,4	3,36	0,48	4,22	0,70	3,36	0,62	4,59	0,77
	0,6	4,34	0,72	6,33	1,06	3,89	0,93	6,88	1,15
	0,8	5,79	0,97	8,44	1,41	5,19	1,23	9,18	1,53
	1,0	7,24	1,21	10,55	1,76	6,48	1,54	11,5	1,91
PP-B	0,4	3,83	0,62	5,38	0,87	3,28	0,76	5,38	0,87
	0,6	5,75	0,93	8,07	1,31	4,92	1,14	8,07	1,31
	0,8	7,66	1,25	10,76	1,75	6,56	1,52	10,76	1,75
	1,0	9,58	1,56	13,44	2,18	8,21	1,90	13,45	2,18
PP-R	0,4	2,32	0,46	3,00	0,66	2,32	0,56	3,37	0,74
	0,6	3,17	0,69	4,51	0,99	2,91	0,84	5,05	1,11
	0,8	4,22	0,92	6,01	1,31	1,38	1,12	6,74	1,47
	1,0	5,28	1,16	7,51	1,64	4,85	1,39	8,42	1,84
PE-X	0,4	1,58	0,58	1,58	0,58	1,58	0,69	1,58	0,58
	0,6	1,87	0,69	2,04	0,75	1,80	0,78	2,23	0,82
	0,8	2,50	0,92	2,72	1,00	2,40	1,04	2,97	1,09
	1,0	3,12	1,15	3,39	1,25	3,00	1,30	3,71	1,36
PB	0,4	1,42	0,42	1,42	0,48	1,42	0,60	1,44	0,56
	0,6	1,63	0,63	1,85	0,71	1,70	0,90	2,16	0,84
	0,8	2,17	0,84	2,46	0,95	2,28	1,20	2,88	1,12
	1,0	2,71	1,05	3,08	1,19	2,84	1,50	3,60	1,39
PE-RT Тип I	0,4	1,48	0,51	1,48	0,51	1,48	0,68	1,66	0,58
	0,6	1,80	0,63	2,21	0,77	1,82	0,84	2,48	0,87
	0,8	2,40	0,83	2,94	1,02	2,43	1,12	3,31	1,15
PE-RT Тип II	0,4	1,45	0,48	1,45	0,48	1,45	0,64	1,5	0,5
	0,6	1,84	0,61	1,93	0,64	1,92	0,85	2,26	0,75
	0,8	2,45	0,81	2,57	0,85	2,56	1,14	3,01	1,0
	1,0	3,07	1,02	3,21	1,06	3,2	1,42	3,76	1,24

(Измененная редакция. [Изм. № 1](#))

Г.2 Значения испытательного давления, МПа, фитингов из PVC-C Тип I и PVC-C Тип II и клеевых соединений представлены в таблице Г.2.

Таблица Г.2

Материал	Класс эксплуатации	Расчетное напряжение, $\sigma_0$ , МПа	Температура испытаний, °С	Время испытаний, ч. не менее	Максимальное рабочее давление $p_{\text{макс}}$ , МПа			
					0,4	0,6	0,8	1,0

PVC-C Тип I	Класс 1	3,17	20	1	4,25	6,38	8,50	10,63
			60	1	2,66	3,99	5,32	6,65
			80	3000	0,77	1,16	1,55	1,94
	Класс 2	3,08	20	1	4,38	6,56	8,75	10,94
			60	1	2,74	4,10	5,47	6,84
			80	3000	0,80	1,20	1,59	1,99
PVC-C Тип 11	Класс 1	3,74	20	1	5,5	7,06	9,42	11,7
			60	1	3,20	4,80	6,41	8,01
			80	3000	0,80	1,20	1,59	1,99
	Класс 2	3,21	95	1000	0,47	0,7	0,94	1,17
			20	1	5,5	8,22	10,97	13,71
			60	1	3,73	5,60	7,46	9,33
	Класс 4	4,31	80	3000	0,93	1,39	1,86	2,32
			95	1000	0,55	0,82	1,09	1,36
			20	1	5,5	6,12	8,15	10,19
	Класс 5	2,26	60	1	2,77	4,16	5,55	6,94
			70	3000	0,97	1,46	1,94	2,43
			80	1000	0,8	1,2	1,59	1,99
	Класс 5	2,26	20	1	7,79	11,69	15,59	19,48
			60	1	5,30	7,95	10,60	13,26
			95	1000	0,77	1,16	1,55	1,94
			95	3000	0,64	0,96	1,29	1,61

(Измененная редакция. [Изм. № 1](#))

Г.3 Значения испытательного давления для механических соединений труб из PVC-C Тип I и PVC-C Тип II представлены в таблице Г.3.

Таблица Г.3

Материал	Класс эксплуатации	Температура испытаний, °C	Время испытаний, ч, не менее	Максимальное рабочее давление $p_{\text{макс}}$ , МПа			
				0,4	0,6	0,8	1,0
PVC-C Тип I	Класс 1	80	3000	0,75	1,13	1,51	1,88
	Класс 2	80	3000	0,79	1,19	1,59	1,98
PVC-C Тип II	Класс 1	95	1000	0,39	0,59	0,78	0,98
	Класс 2	95	1000	0,41	0,62	0,82	1,03
	Класс 4	80	1000	0,9	1,35	1,80	2,25
	Класс 5	95	1000	0,66	0,98	1,31	1,64

(Измененная редакция. [Изм. № 1](#))

Г.4 Значения испытательного давления компрессионных фитингов для труб из PE представлены в таблице Г.4.

Таблица Г.4

Материал фитинга	Температура, °С	Время испытаний, ч	Испытательное давление, бар
PVC-U	20	1	4,2PN
		1000	3,2PN
PP-H	20	1	3,3PN
		1000	0,55PN
PP-B	20	1	2,5PN
		1000	0,4PN
PP-R	20	1	2,5PN
		1000	0,55PN
ABS1	70	1	3,1PN
		1000	0,5PN
POM2 (гомополимер)	20	1	6,3PN
		1000	1,5PN
POM2 (сополимер)	20	1	5,0PN
		1000	0,95PN

1 ABS - акрилонитрилбутадиенстирол (АБС).

2 POM - полиоксиметилен (полиформальдегид).

Г.5 Значения испытательного давления соединений труб из РЕ с помощью компрессионных фитингов представлены в таблице Г.5.

Таблица Г.5

Температура, °С	Время испытаний, ч	Испытательное давление, бар, для компрессионных фитингов из					
		ABS1	POM2	PP-H	PP-B	PP-R	PVC-U
20	1000	1,5PN	1,5PN	1,5PN	1,2PN	1,2PN	1,5PN
40	1000	1,1PN	1,1PN	1,1PN	0,8PN	0,8PN	1,1PN

1 ABS - акрилонитрилбутадиенстирол (АБС).

2 POM - полиоксиметилен (полиформальдегид).

## ПРИЛОЖЕНИЕ Д

(справочное)

# Номинальное давление PN труб из термопластов

Д.1 Номинальное давление PN, бар, приведено в таблице Д.1

Таблица Д.1

Номинальное давление PN, бар 1), 2)

SDR	S	PP-H	PP-B, PP-R	PE-X	PB	PVC- C	PE 63 C=1,25	PE 80 C=1,25	PE 100 C=1,25	PVC- U	PVC-U
										d≤90 мм	d>90 мм C=2,0 C=2,5
41	20	2,5	2,5	-	4	5	2,5	3,2	4	-	6
33	16	3,2	3,2	-	5	6,3	3,2	4	5	6,3	8
26	12,5	4	4	-	6,3	8	4	5	6	8	10
21	10	-	-	-	8	10	5	6	8	10	12,5
17,6	8,3	6	6	-	-	-	6	-	-	-	-
17	8	-	-	-	10	12,5	-	8	10	12,5	16
13,6	6,3	-	-	10	12,5	16	8	10	12,5	16	20
11	5	10	10	12,5	16	20	10	12,5	16	20	25
9,0	4	-	-	16	20	25	-	16	20	-	-
7,4	3,2	16	16	20	25	-	-	20	25	-	-
6	2,5	20	20	-	-	-	-	25	-	-	-
5	2	25	25	-	-	-	-	-	-	-	-

1) Номинальное давление PN для классификации трубопроводов из PP-H, PP-B, PP-R, PE-X, PB, PVC-C не применяется и установлено в соответствии с ранее действовавшими нормами.

2) Если для трубопроводов из PE 63, PE 80, PE 100 устанавливается более высокий коэффициент запаса прочности C, значения номинального давления PN рассчитываются по формуле:  $PN = 10\sigma_s/S$ , где  $\sigma_s$  - расчетное напряжение, МПа; S - серия труб.

(Измененная редакция. [Изм. № 1](#))

## ПРИЛОЖЕНИЕ Е

(справочное)

# Значения расчетного напряжения $s_0$ , $ss$ и расчетных серий труб $S\phi_{\max}$ , $S\phi_{XB}$

Е.1 Значения расчетного напряжения  $s_0$ , МПа, и расчетных серий  $S\phi_{\max}$  труб из PP-H, PP-V, PP-R, PE-X, PE, PVC-C Тип I, PVC-C Тип II, PE-RT Тип I, PE-RT Тип II приведены в таблицах Е.1 - Е.9.

(Измененная редакция. [Изм. № 1](#))

Таблица Е.1 - Трубы из PP-H

Максим. рабочее давление $P_{\max}$ , МПа	Класс 1		Класс 2		Класс 4		Класс 5		Класс XB	
	$s_0$	$S\phi_{\max}$	$s_0$	$S\phi_{\max}$	$s_0$	$S\phi_{\max}$	$s_0$	$S\phi_{\max}$	$ss$	$S\phi_{XB}$
0,4		6,3		5,0		6,3		4,6		
0,6	2,90	4,8	1,99	3,3	3,24	5,4	1,83	3,0	6,25	6,3
0,8		3,6		2,5		4,1		2,3		
1,0		2,9		2,0		3,2		1,8		

Таблица Е.2 - Трубы из PP-V

Максим. рабочее давление $P_{\max}$ , МПа	Класс 1		Класс 2		Класс 4		Класс 5		Класс XB	
	$s_0$	$S\phi_{\max}$	$s_0$	$S\phi_{\max}$	$s_0$	$S\phi_{\max}$	$s_0$	$S\phi_{\max}$	$ss$	$S\phi_{XB}$
0,4		4,2		3,0		4,9		3,0		
0,6	1,67	2,8	1,19	2,0	1,95	3,3	1,19	2,0	6,21	6,3
0,8		2,1		1,5		2,4		1,5		
1,0		1,7		1,2		2,0		1,2		

Таблица Е.3 - Трубы из PP-R

Максим. рабочее давление $P_{\max}$ , МПа	Класс 1		Класс 2		Класс 4		Класс 5		Класс XB	
	$s_0$	$S\phi_{\max}$	$s_0$	$S\phi_{\max}$	$s_0$	$S\phi_{\max}$	$s_0$	$S\phi_{\max}$	$ss$	$S\phi_{XB}$
0,4		6,9		5,3		6,9		4,8		
0,6	3,09	5,1	2,13	3,6	3,30	5,5	1,90	3,2	6,93	6,9
0,8		3,8		2,7		4,1		2,4		
1,0		3,0		2,1		3,3		1,9		

Таблица Е.4 - Трубы из PE-X

Максим. рабочее давление $P_{\max}$ , МПа	Класс 1		Класс 2		Класс 4		Класс 5		Класс XB	
	$s_0$	$S\phi_{\max}$	$s_0$	$S\phi_{\max}$	$s_0$	$S\phi_{\max}$	$s_0$	$S\phi_{\max}$	$ss$	$S\phi_{XB}$
0,4		7,6		7,6		7,6		7,6		
0,6	3,85	6,4	3,54	5,9	4,00	6,6	3,24	5,4	7,6	7,6
0,8		4,8		4,4		5,0		4,0		
1,0		3,8		3,5		4,0		3,2		

Таблица Е.5 - Трубы из РВ 125

Максим. рабочее давление $P_{\text{макс}}$ , МПа	Класс 1		Класс 2		Класс 4		Класс 5		Класс XB	
	$s_0$	$S'_{\text{макс}}$	$s_0$	$S'_{\text{макс}}$	$s_0$	$S'_{\text{макс}}$	$s_0$	$S'_{\text{макс}}$	$s_s$	$S'_{\text{XB}}$
0,4		10,9		10,9		10,9		10,9		
0,6	5,75	9,5	5,04	8,4	5,45	9,1	4,30	7,2	10,88	10,9
0,8		7,1		6,3		6,8		5,4		
1,0		5,7		5,0		5,4		4,3		

Таблица Е.6 - Трубы из PVC-C Тип I

Максимальное рабочее давление $P_{\text{макс}}$ , МПа	Класс 1		Класс 2		Класс XB	
	$\sigma_0$	$S'_{\text{макс}}$	$\sigma_0$	$S'_{\text{макс}}$	$\sigma_S$	$S'_{\text{XB}}$
0,4		10,0		10,0		
0,6	4,38	7,3	4,16	7,1	10,0	
0,8		5,5		4,8		10,0
1,0		4,4		4,2		

(Измененная редакция. [Изм. № 1](#))

Таблица Е.7 - Трубы из PVC-C Тип II

Максимальное рабочее давление $P_{\text{макс}}$ , МПа	Класс 1		Класс 2		Класс 4		Класс 5		Класс XB	
	$\sigma_0$	$S'_{\text{макс}}$	$\sigma_0$	$S'_{\text{макс}}$	$\sigma_0$	$S'_{\text{макс}}$	$\sigma_0$	$S'_{\text{макс}}$	$\sigma_S$	$S'_{\text{XB}}$
0,4		11,2		11,2		11,2		7,1		
0,6	4,79	8,0	4,55	7,6	4,52	7,5	2,86	4,8	11,2	11,2
0,8		6,0		5,7		5,6		3,6		
1,0		4,8		4,5		4,5		2,9		

(Введена дополнительно. [Изм. № 1](#))

Таблица Е.8 - Трубы из PE-RT Тип I

Максимальное рабочее давление $P_{\text{макс}}$ , МПа	Класс 1		Класс 2		Класс 4		Класс 5		Класс XB	
	$\sigma_0$	$S'_{\text{макс}}$	$\sigma_0$	$S'_{\text{макс}}$	$\sigma_0$	$S'_{\text{макс}}$	$\sigma_0$	$S'_{\text{макс}}$	$\sigma_S$	$S'_{\text{XB}}$
0,4		6,7		6,7		6,7		6,0		
0,6	3,29	5,5	2,68	4,5	3,25	5,4	2,38	4,0	6,68	6,68
0,8		4,1		3,4		4,1		3,0		
1,0		3,3		2,7		3,3		2,4		

(Введена дополнительно. [Изм. № 1](#))

Таблица Е.9 - Трубы из PE-RT Тип II

Максимальное рабочее давление Р <sub>макс</sub> , МПа	Класс 1		Класс 2		Класс 4		Класс 5		Класс XB	
	$\sigma_0$	S' <sub>макс</sub>	$\sigma_0$	S' <sub>макс</sub>	$\sigma_0$	S' <sub>макс</sub>	$\sigma_0$	S' <sub>макс</sub>	$\sigma_S$	S' <sub>XB</sub>
0,4		7,5		7,5		7,5		7,2		
0,6	3,53	5,9	3,37	5,6	3,38	5,6	2,88	4,8	7,47	7,47
0,8		4,4		4,2		4,2		3,6		
1,0		3,5		3,4		3,4		2,9		

(Введена дополнительно. [Изм. № 1](#))

## ПРИЛОЖЕНИЕ Ж

(справочное)

### Расчетные коэффициенты запаса прочности

Ж.1 Расчетные коэффициенты запаса прочности труб для воды приведены в таблице Ж.1

Таблица Ж.1

Материал	Расчетный коэффициент запаса прочности $C$ при температуре, °C		
	Т <sub>раб</sub>	Т <sub>макс</sub>	Т <sub>авар</sub>
PP-H	1,5	1,3	1,0
PP-B	1,5	1,3	1,0
PP-R	1,5	1,3	1,0
PE-X	1,5	1,3	1,0
PВ	1,5	1,3	1,0
PVC-C	1,8	1,7	1,0
PE-RT	1,5	1,3	1,0

(Измененная редакция. [Изм. № 1](#))

## ПРИЛОЖЕНИЕ И

(справочное)

### Коэффициент снижения максимального рабочего давления

И.1 Коэффициенты снижения максимального рабочего давления  $C_t$  при температуре воды более 20 °С для труб из PE и PVC-U приведены в таблице И.1.

Таблица И.1

Температура воды, °С	Коэффициент снижения давления $C_t$ для труб из		
	PE 63	PE 80, PE 100	PVC-U
До 20	1,00	1,00	1,00
21 - 25	0,90	0,93	1,00
26 - 30	0,81	0,87	0,88
31 - 35	0,72	0,80	0,78
36 - 40	0,62	0,74	0,70
41 - 45	-	-	0,64

## Библиография

- [1] ISO 4065:1996 «Thermoplastic pipes - Universal wall thickness table» («Трубы из термопластов. Таблица универсальных толщин стенок»)
- [2] ISO 11922-1:1997 «Thermoplastics pipes for the conveyance of fluids - Dimensions and tolerances - Part 1: Metric series» («Трубы из термопластов для транспортирования жидкостей». Размеры и допуски - Часть 1: Метрическая серия»)
- [3] ISO 12162:1995 «Thermoplastics materials for pipes and fittings for pressure applications - Classification and designation - Overall service (design) coefficient» («Материалы термопластичные для напорных труб и соединительных деталей - Классификация и обозначение - Коэффициент запаса прочности»)
- [4] EN ISO 9080:2003 «Plastics piping and ducting systems - Determination of the long-term hydrostatic strength of thermoplastics materials in pipe form by extrapolation» («Трубы из пластмасс - Определение длительной гидростатической прочности термопластичных материалов в форме трубы путем экстраполяции»)
- [5] ISO 10508:2006 «Plastics piping systems for hot and cold water installations - Guidance for classification and design» («Трубопроводы из пластмасс для горячей и холодной воды. Руководство по классификации и проектированию»)
- [6] ISO 13760:1998 «Plastics pipes for the conveyance of fluids under pressure - Miner's rule - Calculation method for cumulative damage» («Трубы из пластмасс для транспортирования жидкостей под давлением - Правило Майнера - Расчетный метод определения накопленного повреждения»).

**Ключевые слова:** трубы из термопластов, соединительные детали, система водоснабжения, система отопления, вода питьевая, общие технические требования, размеры, методы испытаний