

ГОСТ Р 53630-2009. Трубы напорные многослойные для систем водоснабжения и отопления. Общие технические условия

Наименование документа: *ГОСТ Р 53630-2009*

Тип документа: ГОСТ Р

Статус документа: действующий

Название рус.: Трубы напорные многослойные для систем водоснабжения и отопления. Общие технические условия

Настоящий стандарт распространяется на напорные многослойные

Область применения: трубы круглого сечения, транспортирующие воду, в том числе питьевую, и предназначенные для систем холодного и горячего водоснабжения и отопления зданий различного назначения.

1 Область применения

2 Нормативные ссылки

3 Термины и определения

4 Основные параметры и размеры

5 Технические требования

6 Требования безопасности и охраны окружающей среды

7 Правила приемки

8 Методы контроля

9 Транспортирование и хранение

Краткое содержание: 10 Указания по монтажу

11 Гарантии изготовителя

Приложение А (обязательное) Основные размеры труб и их предельные отклонения

Приложение Б (обязательное) Схема оправки для испытания на стойкость к расслоению клеевого соединения внутреннего и металлического слоев

Приложение В (обязательное) Установка изгиба для определения термической стабильности наружного слоя М труб

Библиография

методы испытаний размеры общие технические требования система отопления питьевая вода многослойные напорные трубы многослойная М труба многослойная Р труба система холодного и горячего водоснабжения

Дата актуализации текста: 17.06.2011

Дата введения: 01.06.2010

Дата добавления в базу: 17.06.2011

Доступно сейчас для просмотра: 100% текста. Полная версия документа.

Дополнительная информация: Введен впервые

Опубликован: Стандартиформ № 2010

Документ утвержден: Ростехрегулирование от 2009-12-15

ЗАО НПП "Маяк-93"
ОАО "ЦНС" 125057, г. Москва, Ленинградский проспект, а/я 63,
ОАО "НИИ санитарной техники"

Документ разработан: ООО "Завод металлополимер"
ЗАО "Упонор Рус"
ООО "Тесе Системс"
Фирма "HENCO INDUSTRIES N.V."
ООО "ТрансЛогистик"

ФЕДЕРАЛЬНОЕ АГЕНТСТВО
ПО ТЕХНИЧЕСКОМУ РЕГУЛИРОВАНИЮ И МЕТРОЛОГИИ



**НАЦИОНАЛЬНЫЙ
СТАНДАРТ
РОССИЙСКОЙ
ФЕДЕРАЦИИ** **ГОСТ Р
53630-
2009**

ТРУБЫ НАПОРНЫЕ МНОГОСЛОЙНЫЕ ДЛЯ СИСТЕМ ВОДОСНАБЖЕНИЯ И ОТОПЛЕНИЯ

Общие технические условия

Москва



Стандартиформ

2010

Предисловие

Цели и принципы стандартизации в Российской Федерации установлены Федеральным законом от 27 декабря 2002 г. [№ 184-ФЗ](#) «О техническом регулировании», а правила применения национальных стандартов Российской Федерации - [ГОСТ Р 1.0-2004](#) «Стандартизация в Российской Федерации. Основные положения»

Сведения о стандарте

1 РАЗРАБОТАН ОАО «Научно-исследовательский институт санитарной техники» и Центром методологии нормирования и стандартизации в строительстве (ОАО «ЦНС») при участии ЗАО НПП «Маяк-93», ООО «Завод металлополимер», ЗАО «Упонор Рус», ООО «Тесе Системе», фирмы «HENCO INDUSTRIES N.V.», ООО «ТрансЛогистик»

2 ВНЕСЕН Техническим комитетом по стандартизации ТК 465 «Строительство»

3 ПРИНЯТ И ВВЕДЕН В ДЕЙСТВИЕ Приказом Федерального агентства по техническому регулированию и метрологии от 15 декабря 2009 г. № 976-ст

4 ВВЕДЕН ВПЕРВЫЕ

Информация об изменениях к настоящему стандарту публикуется в ежегодно издаваемом информационном указателе «Национальные стандарты», а текст изменений и поправок - в ежемесячно издаваемых информационных указателях «Национальные стандарты». В случае пересмотра (замены) или отмены настоящего стандарта соответствующее уведомление будет опубликовано в ежемесячно издаваемом информационном указателе «Национальные стандарты». Соответствующая информация, уведомление и тексты размещаются также в информационной системе общего пользования - на официальном сайте Федерального агентства по техническому регулированию и метрологии в сети Интернет

Содержание

[1 Область применения](#)

[2 Нормативные ссылки](#)

[3 Термины и определения](#)

[4 Основные параметры и размеры](#)

[5 Технические требования](#)

[6 Требования безопасности и охраны окружающей среды](#)

[7 Правила приемки](#)

[8 Методы контроля](#)

[9 Транспортирование и хранение](#)

[10 Указания по монтажу](#)

[11 Гарантии изготовителя](#)

[Приложение А \(обязательное\) Основные размеры труб и их предельные отклонения](#)

[Приложение Б \(обязательное\) Схема оправки для испытания на стойкость к расслоению клеевого соединения внутреннего и металлического слоев](#)

[Приложение В \(обязательное\) Установка изгиба для определения термической стабильности наружного слоя М труб](#)

[Библиография](#)

Введение

Настоящий стандарт устанавливает требования к многослойным трубам из указанных ниже материалов для применения во внутренних системах горячего и холодного водоснабжения, а также для отопления.

В стандарте указаны требования к трубам из следующих полимеров и полимерных материалов: полиэтилен РЕ (ПЭ), сшитый полиэтилен РЕ-Х (ПЭ-С), полиэтилен повышенной теплостойкости РЕ-RT (ПЭ-РТ), полипропилен РР (ПП) и полибутен РВ (ПБ).

В качестве антидиффузионного кислородного барьерного слоя используются металлы и их сплавы, например, алюминий АL или полимеры с низкой кислородопроницаемостью, например, этиленвиниловый спирт ЕVОН.

Настоящий стандарт разработан с учетом требований:

ИСО 9080:2003 «Пластмассовые трубы и системы трубопроводов. Определение стойкости при длительном гидростатическом давлении термопластичных материалов в форме трубы путем экстраполяции» («Plastics piping and ducting systems - Determination of the long-term hydrostatic strength of thermoplastics materials in pipe form by extrapolation»);

DIN 16836:2005 «Трубы многослойные - полиолефин - алюминий - многослойные трубы. Основные требования и испытания» («Mehrschichtverbundrohre - Poliolefin-Aluminium-Verbundrohre-Allgemeine Anforderrungen und Prufungen»);

DIN 16887:1990 «Испытания труб из термопластов - определение стойкости при длительном внутреннем давлении» («Prufung von Rohren aus thermoplastischen Kunststoffen - Bestimmung des Zeitstand-Innendruckverhaltens»);

ИСО 17456:2006 - «Пластмассовые трубопроводные системы - Многослойные трубы - Определение долговременной прочности» («Plastics piping systems. Multilayer pipes. Determination of long-term strength»);

ИСО 21003-1:2008 «Многослойные трубы для внутренних систем горячего и холодного водоснабжения - Часть 1: Общие данные» («Multilayer piping systems for hot and cold water installations inside buildings - Part 1: General»);

ИСО 21003-2:2008 «Многослойные трубы для внутренних систем горячего и холодного водоснабжения - Часть 2: Трубы» («Multilayer piping systems for hot and cold water installations inside buildings - Part 2: Pipes»).

ГОСТ Р 53630-2009

НАЦИОНАЛЬНЫЙ СТАНДАРТ РОССИЙСКОЙ ФЕДЕРАЦИИ

**ТРУБЫ НАПОРНЫЕ МНОГОСЛОЙНЫЕ
ДЛЯ СИСТЕМ ВОДОСНАБЖЕНИЯ И ОТОПЛЕНИЯ**

Общие технические условия

Pressure multilayer pipes for water-supply and heating systems.
General specifications

Дата введения - 2010-06-01

1 Область применения

Настоящий стандарт распространяется на напорные многослойные трубы круглого сечения, транспортирующие воду, в том числе питьевую, и предназначенные для систем холодного и горячего водоснабжения и отопления зданий различного назначения.

2 Нормативные ссылки

В настоящем стандарте использованы ссылки на следующие стандарты:

[ГОСТ Р ИСО 3126-2007](#) Трубопроводы из пластмасс. Пластмассовые элементы трубопровода. Определение размеров

[ГОСТ Р 52134-2003](#) Трубы напорные из термопластов и соединительные детали к ним для систем водоснабжения и отопления. Общие технические условия

[ГОСТ 12.1.044-89](#) (ИСО 4589-84) Система стандартов безопасности труда. Пожаровзрывоопасность веществ и материалов. Номенклатура показателей и методы их определения

[ГОСТ 12.3.002-75](#) Система стандартов безопасности труда. Процессы производственные. Общие требования безопасности

ГОСТ 12.3.030-83 Система стандартов безопасности труда. Переработка пластических масс. Требования безопасности

ГОСТ 12.4.004-74 Респираторы фильтрующие противогазовые РПГ-67. Технические условия

[ГОСТ 12.4.021-75](#) Система стандартов безопасности труда. Системы вентиляционные. Общие требования

[ГОСТ ИСО 161-1-2004](#) Трубы из термопластов для транспортирования жидких и газообразных сред. Номинальные наружные диаметры и номинальные давления. Метрическая серия

ГОСТ 745-2003 Фольга алюминиевая для упаковки. Технические условия

[ГОСТ 9410-78](#) Ксилол нефтяной. Технические условия

ГОСТ 11645-73 Пластмассы. Метод определения показателя текучести расплава термопластов

[ГОСТ 14192-96](#) Маркировка грузов

[ГОСТ 15150-69](#) Машины, приборы и другие технические изделия. Исполнения для различных климатических районов. Категории, условия эксплуатации, хранения и транспортирования в части воздействия климатических факторов внешней среды

[ГОСТ 18599-2001](#) Трубы напорные из полиэтилена. Технические условия

[ГОСТ 21650-76](#) Средства скрепления тарно-штучных грузов в транспортных пакетах. Общие требования

ГОСТ 24157-80 Трубы из пластмасс. Метод определения стойкости при постоянном внутреннем давлении

ГОСТ 25336-82 Посуда и оборудование лабораторные стеклянные. Типы, основные параметры и размеры

Примечание - При пользовании настоящим стандартом целесообразно проверить действие ссылочного стандарта в информационной системе общего пользования - на официальном сайте Федерального агентства по техническому регулированию и метрологии в сети Интернет или по ежегодно издаваемому информационному указателю «Национальные стандарты», который опубликован по состоянию на 1 января текущего года, и по соответствующим ежемесячно издаваемым информационным указателям, опубликованным в текущем году. Если ссылочный стандарт заменен (изменен), то при пользовании настоящим стандартом следует руководствоваться заменяющим (измененным) стандартом. Если ссылочный стандарт отменен без замены, то положение, в котором дана ссылка на него, применяется в части, не затрагивающей эту ссылку.

3 Термины и определения

В настоящем стандарте применены термины по [ГОСТ 18599](#), [ГОСТ Р 52134](#), [ГОСТ ИСО 161-1](#), а также следующие термины с соответствующими определениями:

3.1 труба напорная многослойная: Труба, содержащая более одного рассчитанного на нагрузку слоя, в которой не менее 60 % толщины стенки выполнено из полимера (см. рисунок 1).

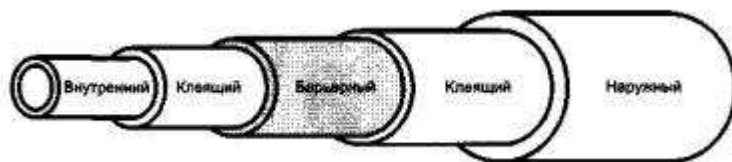


Рисунок 1 - Слои многослойной напорной трубы

3.2 многослойная М труба: Многослойная труба, содержащая, кроме рассчитанных на нагрузку слоев полимера, один или более слоев металла, рассчитанных на нагрузку (например, PE-X/AL/PE-X или PE-RT/AL/PE-X).

3.3 многослойная Р труба: Многослойная труба, содержащая более одного полимерного слоя, рассчитанного на нагрузку (например, PE-X/PE-RT).

Примечание - На трубы, состоящие из одного полимерного слоя, рассчитанного на нагрузку, и наружного полимерного слоя, который не рассчитан на нагрузку, распространяются требования [ГОСТ Р 52134](#).

3.4 внутренний слой: Слой, контактирующий с транспортируемой жидкостью.

3.5 наружный слой: Слой, на который воздействует окружающая среда.

3.6 барьерный слой: Слой металла или полимера с низкой кислородопроницаемостью.

3.7 клеящий слой (адгезив): Слой, находящийся между барьерным и прочими слоями.

3.8 одностипные конструкции: Конструкции, одинаковые для труб более чем одного диаметра, при следующих условиях:

- используется одинаковая технология (например, сварка алюминиевого слоя внахлест или встык, способ сварки ультразвуковой или термический и т.п.);
- для каждого слоя используется материал с одинаковыми характеристиками;
- слои располагаются в одинаковой последовательности для разных диаметров;
- SDR трубы $\leq SDR_m$ М труб или SDR_p Р труб для каждого расчетного напряжения σ_s .

Примечание - SDR_m - номинальный наружный диаметр трубы dn деленный на номинальную толщину стенки металлического слоя e_n , m ;

SDR_p - номинальный наружный диаметр трубы dn , деленный на номинальную толщину стенки полимерного слоя e_n , p .

3.9 контрольные точки испытаний: Контрольные точки в требуемое время испытания (22; 165; 1000 ч или другое необходимое время испытания) и при температуре, указанной в стандарте на конкретные трубы, рассчитанные с использованием 95 %-ного значения нижнего доверительного предела прогнозируемого гидростатического давления, $pLPL$, для полной проверки каждого испытываемого диаметра трубы.

4 Основные параметры и размеры

4.1 Размеры труб

4.1.1 Номинальный наружный диаметр dn должен соответствовать [ГОСТ ИСО 161-1](#). Допускается устанавливать другие номинальные наружные диаметры напорных многослойных труб (далее - труб) в соответствии с нормативными документами на конкретные трубы.

4.1.2 Минимальные внутренние диаметры труб не должны быть менее значений, указанных в приложении А, [таблица А.1](#).

4.1.3 Толщина слоя должна обеспечивать выполнение требований настоящего стандарта.

4.1.4 Пределы отклонений овальности и разнотолщинности труб не должны превышать значений, указанных в приложении А, [таблица А.2](#).

4.2 Примеры условных обозначений труб

Пример условного обозначения труб при заказе и в других документах:

М труба из силанольноштитого полиэтилена для отопления диаметром $d_e = 16$ мм, толщиной стенки $e = 2$ мм, класс эксплуатации 5, температура $T_{\max} = 90$ °С, $PN = 1,0$ МПа:

Труба PE-Xb/Al/PE-Xb 16×2 Класс 5 T_{макс} 90 °C - PN1,0 ГОСТ Р 53630-2009;

Р труба из теплостойкого полиэтилена для горячего и холодного водоснабжения диаметром $de = 20$ мм, толщиной стенки $e = 2$ мм, класс эксплуатации 2, температура $T_{\text{макс}} = 80$ °C, $PN = 1,0$ МПа:

Труба PE-RT/EVOH/PE-RT 20×2 Класс 2 T_{макс} 80 °C - PN1,0 ГОСТ Р 53630-2009;

М труба с комбинированными слоями для низкотемпературного напольного отопления диаметром $de = 16$ мм, толщиной стенки $e = 2$ мм, класс эксплуатации 3, температура $T_{\text{макс}} = 50$ °C, $PN = 1,0$ МПа:

Труба PE-RT/AUPE 16×2 Класс 3 T_{макс} 50 °C - PN1,0 ГОСТ Р 53630-2009.

Примечание - Классы эксплуатации труб - по [ГОСТ Р 52134](#).

5 Технические требования

5.1 Характеристики

5.1.1 Трубы должны иметь ровную, гладкую и чистую внутреннюю и наружную поверхности, без пузырей, трещин, раковин, царапин и других дефектов по всей длине. Материал труб не должен иметь видимых включений. Плоскость среза труб должна быть перпендикулярна к ее оси. Окраска труб должна быть сплошной и равномерной. Цвет труб должен указываться в нормативных документах на трубы. Внешний вид и качество труб должно соответствовать контрольным образцам, утвержденным в установленном порядке.

5.1.2 Трубы должны быть стойкими при постоянном внутреннем давлении.

5.1.3 Изменение показателя текучести расплава (ПТР) полимерного слоя трубы и ПТР исходного материала, определенного при одинаковых режимах, должно быть не более 0,2 г/10 мин для РР и не более 0,3 г/10 мин для РЕ, РЕ-Rt, РВ.

5.1.4 Отдельные слои трубы должны быть стойкими к расслоению при растяжении передней кромки трубы на 10 %.

5.1.5 Стойкость к расслоению клеевого соединения внутреннего и металлического слоев ненагруженной М трубы должна быть не менее 50 Н/см.

5.1.6 Стойкость к расслоению клеевого соединения внутреннего и металлического слоев нагруженной М трубы должна быть не менее 15 Н/см.

5.1.7 Металлический слой должен быть стойким к воздействию переменных температур, и его проверяют в водной среде. При визуальном осмотре металлического слоя не должно быть обнаружено повреждений. Допускается изменение цвета его поверхности.

5.1.8 Степень сшивки слоев из РЕ-Х должна быть для типов сшивки, не менее:

a - пероксидный - 70 %;

b - силанольный - 65 %;

c - электронный - 60 %;

d - азотный - 60 %.

5.1.9 Кислородопроницаемость труб для классов эксплуатации 4 и 5 должна быть при температуре 40 °С не более 0,32 мг/(м²·сут) и при температуре 80 °С не более 3,6 мг/(м²·сут).

Примечание - Кислородопроницаемость для многослойных Р и М труб с перфорированным и продольно склеенным (несваренным) металлическим слоем или с несваренной металлической обмоткой определяют по требованию.

Испытания многослойных М труб с однородным (неперфорированным) и продольно сваренным металлическим слоем толщиной ≥ 100 мк на кислородопроницаемость не проводят.

5.1.10 Многослойные Р и М трубы должны быть термически стабильными.

5.2 Требования к сырью и материалам

5.2.1 Для изготовления труб должны применяться сырье и материалы, обеспечивающие показатели качества труб известного состава в соответствии с требованиями настоящего стандарта. Разрешается использование в качестве добавок вторичного полимерного сырья тех же марок, что и исходное сырье, применяемое для изготовления тех же слоев труб на том же предприятии, при условии соответствия регранулята первичному сырью, кроме уже сшитого или частично сшитого полиэтилена.

5.2.2 Внутренний и внешний слои труб должны изготавливаться из следующих полимеров и полимерных материалов марок и рецептур согласно указанным в нормативных документах на трубы:

- сшитый полиэтилен РЕ-Х минимальной длительной прочностью MRS не менее 8,0 МПа;
- полиэтилен повышенной теплостойкости РЕ-RT минимальной длительной прочностью MRS не менее 8,0 МПа;
- полипропилен рандомсополимер PP-R минимальной длительной прочностью MRS не менее 8,0 МПа;
- полибутен РВ минимальной длительной прочностью MRS не менее 12,5 МПа.

5.2.3 В качестве внешнего слоя могут использоваться и другие термостойкие материалы, в том числе полиэтилен РЕ минимальной длительной прочностью MRS не менее 8,0 МПа.

5.2.4 Для клеевого (адгезионного) слоя должны использоваться композиции на основе термопластичных полимерных материалов, обладающие адгезией к соединяемым слоям трубы, с температурой плавления не менее 120 °С.

5.2.5 Для металлического слоя используются металлы и их сплавы, обладающие свариваемостью, в виде, например, алюминиевой ленты по ГОСТ 745 или по другой документации.

5.2.6 В качестве барьерного слоя используются полимерные материалы с низкой кислородопроницаемостью, например, этиленвиниловый спирт EVOH.

5.2.7 Длительная прочность материалов, используемых для внутреннего и внешнего слоев труб, при действии постоянного внутреннего давления должна быть не менее заданной эталонными кривыми, представленными в [ГОСТ Р 52134](#), в соответствии с требованиями к испытаниям материалов труб.

5.2.8 Массовая доля летучих веществ должна быть менее 0,035 % для всех типов используемых полимерных материалов и измеряться для каждого отдельного типа трубы.

5.3 Комплектность

5.3.1 В комплект поставки должны входить трубы, сортамент которых определяет заказчик, заглушки любой конструкции на концах труб, а также документ, удостоверяющий их качество.

5.4 Маркировка

5.4.1 На трубы наносят маркировку методом печати. Трубы должны иметь маркировку по всей длине с интервалом не более 1 м, содержащую наименование или товарный знак предприятия-изготовителя, условное обозначение в соответствии с 4.2 без слова «труба», дату изготовления. Рекомендуемая глубина печати - не более 0,1 мм.

5.4.2 Для труб диаметром до 16 мм допускается маркировка ярлыком.

5.4.3 Допускается дополнительная маркировка в соответствии с документацией изготовителя.

5.4.4 Каждую упаковочную единицу продукции снабжают ярлыком с нанесением на упаковку транспортной маркировки по [ГОСТ 14192](#), содержащей:

- наименование предприятия-изготовителя;
- условное обозначение трубы;
- номер партии и дату изготовления;
- длину трубы в упаковке.

5.5 Упаковка

5.5.1 Упаковка труб должна соответствовать указанной в нормативных документах на трубы конкретного вида при условии обеспечения их сохранности и безопасности погрузо-разгрузочных работ. Концы труб рекомендуется закрыть заглушками или другим способом.

5.5.2 М трубы номинальным наружным диаметром не более 63 мм изготавливают в прямых отрезках, бухтах и на катушках, а большего диаметра - только в прямых отрезках.

5.5.3 Р трубы изготавливают в прямых отрезках, в бухтах и на катушках.

5.5.4 Внутренний диаметр бухты должен быть не менее 20 диаметров трубы.

5.5.5 Допускается поставка труб любого диаметра в отрезках любой согласованной с потребителем длины.

5.5.6 Трубы, изготавливаемые в отрезках, связывают в пакеты, используя средства крепления по [ГОСТ 21650](#) или другие, обеспечивающие надежность крепления. Допускается по согласованию с потребителем трубы в отрезках не упаковывать.

5.5.7 При упаковке труб в бухты и на катушки концы труб должны быть жестко закреплены, а бухты - скреплены не менее чем в четырех местах.

6 Требования безопасности и охраны окружающей среды

6.1 Работающий персонал, связанный с изготовлением труб из пластических масс, должен проходить предварительные - при поступлении и периодические медосмотры.

6.2 Процесс производства труб должен быть организован в соответствии с требованиями [ГОСТ 12.3.002](#) и ГОСТ 12.3.030.

6.3 Производственные помещения для изготовления труб должны быть оборудованы местной и приточно-вытяжной вентиляцией в соответствии с [ГОСТ 12.4.021](#) и [1].

6.4 При нагревании полимеров и полимерных материалов в процессе производства напорных многослойных труб в воздух выделяются летучие продукты термоокислительной деструкции. Предельно допустимые концентрации этих веществ в воздухе рабочей зоны производственных помещений, а также их классы опасности по [2] указаны в таблице 1.

Таблица 1 - Предельно допустимые концентрации (ПДК) веществ в воздухе рабочей зоны и классы опасности производственных помещений

<i>Наименование веществ</i>	ПДК веществ в воздухе рабочей зоны по [2], мг/м ³	Класс опасности по [2]
1 Формальдегид (метаналь)	0,5	2
2 Ацетальдегид (этаналь)	5,0	3
3 Оксид углерода	20	4
4 Уксусная (этановая) кислота	5,0	3
5 Аэрозоль полипропилена	10	3
6 Аэрозоль полиэтилена	10	4
7 Аэрозоль полибутена	10,3	3

Примечание - Согласно [2] при одновременном содержании в воздухе рабочей зоны нескольких вредных веществ однонаправленного действия (по заключению органов государственного санитарного надзора) сумма отклонений фактических концентраций каждого из них (K_1, K_2, \dots, K_n) в воздухе их ПДК (ПДК₁, ПДК₂, ... ПДК_n) не должна превышать единицы:

$$\frac{K_1}{\text{ПДК}_1} + \frac{K_2}{\text{ПДК}_2} + \dots + \frac{K_n}{\text{ПДК}_n} \leq 1.$$

6.5 Индивидуальные средства защиты должны применяться в соответствии со стандартами и техническими условиями на сырье.

6.6 Контроль содержания вредных веществ в воздухе рабочей зоны производится согласно методикам, утвержденным Минздравом, и в сроки, согласованные в территориальных санэпидемстанциях, в соответствии с [2].

6.7 Трубы в условиях монтажа и эксплуатации не выделяют в окружающую среду токсических веществ и не оказывают при непосредственном контакте вредного влияния на организм человека.

6.8 Напорные многослойные трубы относятся в соответствии с [ГОСТ 12.1.044](#) к группе горючих материалов, их пожарно-технические характеристики приведены в таблице 2.

Таблица 2 - Пожарно-технические характеристики

Пожарно-техническая характеристика	Материал полимерных слоев труб: PE-X, PE-RT, PP, PB, EVON
Группа горючести	G4
Группа воспламеняемости	V3
Дымообразующая способность	d3
Токсичность продуктов горения	T3

6.9 При производстве труб должны соблюдаться требования пожарной безопасности в соответствии с [3], [4].

6.10 Для тушения труб применяют огнетушители любого типа, воду, водяной пар, огнегасительные пены, инертные газы, песок, асбестовые одеяла.

6.11 Для защиты от токсичных продуктов, образующихся при горении труб в условиях пожара, при необходимости применяют изолирующие противогазы любого типа, или фильтрующие противогазы, или противогазовые респираторы по ГОСТ 12.4.004.

6.12 Трубы, транспортирующие питьевую воду, а также используемые для их производства материалы должны иметь разрешение органов здравоохранения на применение в системах хозяйственно-питьевого водоснабжения.

7 Правила приемки

7.1 Для проверки соответствия труб требованиям настоящего стандарта проводят испытания следующих видов:

- приемо-сдаточные - при приемке партий изделий службой контроля качества предприятия-изготовителя;
- периодические - при проведении периодического контроля стабильности качества труб и возможности продолжения их выпуска;
- типовые - при переходе на новые марки сырья или изменениях их рецептур, при смене поставщика сырья, изменениях в технологических режимах или методах изготовления, расширении сортамента производимых труб или при изменении их конструкции;
- сертификационные - при проведении сертификации труб;
- инспекционные - при проведении контроля качества труб специально уполномоченными организациями.

Обязательность проведения указанных видов испытаний определяется требованиями нормативных документов на трубы.

7.2 Приемку труб службой качества предприятия-изготовителя осуществляют партиями.

Партией считают число труб однотипной конструкции, одного типоразмера, изготовленных на одном технологическом оборудовании при установившемся режиме, сдаваемых одновременно и сопровождаемых одним документом о качестве.

Примечание - Понятие «партия труб» распространяется только на трубы отечественного производителя.

Размер партии труб должен быть не более:

20000 м - для труб диаметром dn 32 мм и менее;

10000 м - для труб диаметром dn от 40 до 90 мм;

5000 м - для труб диаметром dn от 110 мм и более.

7.3 Документ о качестве должен включать в себя:

- наименование и (или) товарный знак предприятия-изготовителя;
- номер партии и дату изготовления;
- условное обозначение трубы;
- размер партии, м;
- марку сырья;
- результаты испытаний или подтверждение соответствия изделий требованиям настоящего стандарта;

- условия и сроки хранения.

7.4 Порядок отбора образцов

7.4.1 Образцы для приемо-сдаточных испытаний отбирают от каждой партии труб.

7.4.2 Для периодических, типовых, сертификационных и инспекционных испытаний образцы отбирают от партий, прошедших приемо-сдаточные испытания, группируя их по следующим признакам:

- значениям максимальных рабочих давлений в соответствии с таблицей 3;

- диаметрам dn труб в соответствии с таблицей 4.

7.4.3 Трубы для испытаний отбирают в виде проб размерами, указанными в таблице 5.

Таблица 3 - Значения давлений

Группа давлений	Максимальное рабочее давление, МПа
1	$\leq 0,6$
2	$> 0,6$

Таблица 4 - Значения диаметров

Группа размеров	Диапазон величин номинальных наружных диаметров dn , мм
1	От 10 до 63
2	От 75 до 110

Таблица 5 - Значения размеров

Номинальный наружный диаметр dn , мм	Длина пробы, мм
До 40	600
50	670
63	720
75	770
90	820
110	880

Из каждой пробы изготавливают по одному образцу для каждого вида испытаний.

7.4.4 Объем приемо-сдаточных испытаний труб, а также периодичность их контроля должны соответствовать указанным в таблице 6.

Таблица 6 - Приемо-сдаточные испытания

Контролируемый параметр	Номер пункта настоящего стандарта	Периодичность контроля	Число проб, шт.
-------------------------	-----------------------------------	------------------------	-----------------

	Технические Методы требования контроля			
1 Внешний вид, маркировка	5.1.1 , 5.4	8.2	Каждая партия	1 от каждого типоразмера, но не менее 3
2 Размеры, овальность	4.1	8.5	Каждая партия	1 от каждого типоразмера, но не менее 3
3 Стойкость при постоянном внутреннем давлении:				3 от каждой группы размеров
95 °С - 1ч	5.1.2	8.6	Каждая партия	
95 °С -1000 ч	То же	То же	1 раз в 12 мес	
4 Изменение ПТР	5.1.3	8.7	1 раз в 12 мес	3 от каждой группы размеров
5 Стойкость к расслоению при растяжении	5.1.4	8.8	1 раз в 12 мес	3 от каждой группы размеров
6 Стойкость к расслоению клеевого соединения трубы:				1 от каждой группы размеров
- ненагруженной	5.1.5	8.9	1 раз в 12 мес	
- нагруженной	5.1.6	8.10	При смене сырья	
7 Оценка металлической поверхности	5.1.7	8.10	При смене сырья	1 от каждой группы размеров
8 Степень сшивки	5.1.8	8.10	Каждая партия	1 от каждой группы размеров
9 Массовая доля летучих веществ	5.2.8	8.11	При смене сырья	2 от каждой партии сырья

7.4.5 Партию труб считают принятой в случае положительных результатов приемо-сдаточных испытаний, проведенных с требуемой периодичностью.

7.4.6 Если при приемо-сдаточных испытаниях трубы по какому-либо из показателей не будут соответствовать требованиям настоящего стандарта, то приемке подлежит лишь часть продукции, изготовленная до момента получения отрицательного результата, а продукцию, изготовленную позже, бракуют.

7.4.7 Объемы периодических, типовых и сертификационных испытаний труб и число проб/образцов, отбираемых для их проведения, должны соответствовать указанным в таблице 7.

Таблица 7 - Периодические, типовые, сертификационные испытания

Контролируемый параметр	Вид испытаний			Номер подраздела, пункта настоящего стандарта		Число проб/образцов, шт.
	Периодические	Типовые	Сертификационные	Технически	Методов контроля	

				требований	я	
1 Санитарно-гигиенические характеристики	+	+	+	6.12	-	Согласно требованиям органов здравоохранения
2 Внешний вид, маркировка	+	+	+	5.1.1, 5.4	8.2	1 от каждого типоразмера, но не менее 3
3 Размеры, овальность	+	+	+	4.1	8.5	1 от каждого типоразмера, но не менее 3
4 Стойкость при постоянном внутреннем давлении при температуре:				5.1.2	8.6	3 от каждой группы размеров
95 °С - 1 ч	+	+	+			
95 °С - 1000 ч	-	+	+			
110 °С - 8760 ч	-	+	-			
5 Изменение ПТР	+	+	+	5.1.3	8.7	3 от каждой группы размеров
6 Стойкость к расслоению при растяжении	+	+	+	5.1.4	8.8	3 от каждой группы размеров
7 Стойкость к расслоению клеевого соединения трубы:						1 от каждой группы размеров
- ненагруженной	+	+	+	5.1.5	8.9	
- нагруженной	+	+	-	5.1.6	8.10	
8 Оценка металлической поверхности	+	+	+	5.1.7	8.10	1 от каждой группы размеров
9 Степень сшивки	+	+	+	5.1.8	8.11	1 от каждой группы размеров
10 Массовая доля летучих	+	+	+	5.2.8	8.12	2 от каждой партии сырья
11 Кислородопроницаемость	-	+	-	5.1.9	8.13	1 от каждого типоразмера
12 Термическая стабильность	-	+	-	5.1.10	8.14	3 от каждой группы размеров
13 Длительная прочность	+	+	+	5.2.7	8.4	Согласно протоколу

материала труб, MRS						испытаний сырья
14 Соответствие сырья и материалов требованиям качества	+	+	+	5.2	8.3	По сертификатам или паспортам качества
15 Упаковка	+	+	+	5.5	-	100 %

Примечание - Знак «+» означает проведение испытаний, знак «-» - отсутствие испытаний.

7.4.8 Объемы инспекционных испытаний труб и число проб/образцов, отбираемых для их проведения, должны соответствовать указанным в таблице 8.

Таблица 8 - Инспекционные испытания

<i>Контролируемый параметр</i>	Номер подраздела, пункта настоящего стандарта		Число отобранных за год проб/образцов, шт.
	Технические требования	Методы контроля	
1 Внешний вид, маркировка	5.1.1 , 5.4	8.2	1 от каждого типоразмера, но не менее 3
2 Размеры, овальность	4.1	8.5	1 от каждого типоразмера, но не менее 3
3 Стойкость при постоянном внутреннем давлении при температуре: 95 °С - 1 ч 95 °С - 1000 ч	5.1.2	8.6	3 от каждой группы размеров
4 Стойкость к расслоению при растяжении	5.1.4	8.8	3 от каждой группы размеров
5 Стойкость к расслоению клеевого соединения трубы:			1 от каждой группы размеров
- ненагруженной	5.1.5	8.9	
- нагруженной	5.1.6	8.10	
6 Оценка металлической поверхности	5.1.7	8.10	1 от каждой группы размеров
7 Степень сшивки	5.1.8	8.11	1 от каждой группы размеров
8 Массовая доля летучих веществ	5.2.8	8.12	2 от каждой партии сырья
9 Соответствие сырья и материалов	5.2	8.3	По сертификатам или паспортам качества

7.4.9 При неудовлетворительных результатах любых испытаний изготовление труб прекращают до выявления причин, приведших к браку.

8 Методы контроля

8.1 Испытания труб проводят не ранее чем через 15 ч после их изготовления.

8.2 Внешний вид труб (см. [5.1.1](#)) проверяют визуально без применения увеличительных приборов сравнением контролируемого образца трубы длиной не менее 0,3 м с образцом-эталоном, утвержденном в установленном порядке.

8.3 Соответствие сырья и материалов (см. [5.2](#)) контролируют по сертификатам поставщика или паспортам качества.

8.4 Длительную прочность материала (см. [5.2.7](#)) контролируют по протоколам испытаний сырья.

8.5 Определение размеров ([4.1](#))

8.5.1 Размеры труб определяют в соответствии с [ГОСТ Р ИСО 3126](#).

Перед испытаниями образцы выдерживают при температуре (23 ± 2) °С не менее 2 ч.

8.5.2 Определение среднего наружного диаметра трубы $d_{ср}$ проводят на расстоянии не менее 100 мм от торца с погрешностью не более 0,05 мм.

8.5.3 Допускается определять средний наружный диаметр как среднеарифметическое значение результатов четырех равномерно распределенных по окружности измерений диаметра трубы в одном сечении, округленное до 0,1 мм.

8.5.4 Средний наружный диаметр может быть определен измерением периметра трубы с погрешностью не более 0,05 мм и делением полученного значения на число π (или с помощью π -рулетки).

8.5.5 Овальность трубы определяют как разность между максимальным и минимальным значениями наружного диаметра в одном сечении трубы.

Полученные значения среднего наружного диаметра и овальности труб должны соответствовать указанным в приложении А, [таблица А.2](#).

8.5.6 Толщину стенки труб e определяют на расстоянии не менее 10 мм от торца в одном сечении не менее чем в шести равномерно расположенных по окружности точках, включая максимальное и минимальное значения с погрешностью не более 0,05 мм.

Фактическое число измерений определяется условием равномерности их распределения по сечению трубы, включая измерения минимального и максимального значений толщины стенки.

Среднюю толщину стенки e_m вычисляют как среднеарифметическое значение результатов измерений, округленное до 0,1 мм.

Полученные минимальное, максимальное и среднее значения толщины стенки должны быть в пределах допусков, указанных в приложении А, [таблица А.2](#).

8.5.7 Толщину отдельных слоев определяют на поперечном разрезе трубы с помощью измерительного микроскопа или другим способом не менее чем в шести равномерно

расположенных по окружности точках, включая максимальное и минимальное значения, с погрешностью не более 0,05 мм.

8.5.8 Длину труб в отрезках измеряют рулеткой с погрешностью не более 1 мм.

8.5.9 Длину труб в бухтах и на катушках определяют по показаниям счетчика метража с погрешностью не более 1,5 %.

8.6 Проверка стойкости труб при постоянном внутреннем давлении (5.1.2)

8.6.1 Проверку стойкости труб при постоянном внутреннем давлении для многослойных М труб и Р труб проводят на образцах каждой однотипной конструкции по ГОСТ 24157:

- для образцов диаметром dn менее 30 мм согласно следующим режимам: по схеме «вода в воде»:

при испытательном давлении 1,8 МПа, температуре 95 °С - в течение 1 ч,

при испытательном давлении 1,4 МПа, температуре 95 °С - в течение 1000 ч,

по схеме «вода в воздухе»:

при испытательном давлении 1,0 МПа, температуре 110 °С - в течение 8760 ч;

- для образцов диаметром dn более или равным 30 мм согласно следующим режимам:

по схеме «вода в воде»:

при испытательном давлении 1,1 МПа, температуре 95 °С - в течение 1 ч,

при испытательном давлении 1,0 МПа, температуре 95 °С - в течение 1000 ч,

по схеме «вода в воздухе»:

при испытательном давлении 0,6 МПа, температуре 110 °С - в течение 8760 ч.

8.7 Показатель текучести расплава (ПТР) (5.1.3)

8.7.1 ПТР полимерного слоя трубы и ПТР гранул исходного полимера из РЕ, РЕ-РТ, РР, РВ определяют на экструзионном пластометре с внутренним диаметром капилляра (2,095 ± 0,005) мм по ГОСТ 11645.

8.7.2 Определение ПТР исходного материала и исследуемого полимерного слоя трубы проводят при одинаковых режимах, указанных в таблице 9.

Таблица 9 - ПТР исходного материала и исследуемого полимерного слоя трубы

Материал труб	Температура, °С	Масса груза, кг
РЕ, РВ, РЕ-РТ	190 ± 0,5	5,0
РР	230 ± 0,5	2,16

8.7.3 Изменение показателя текучести расплава 5 определяют по формуле

$$\delta = (\text{ПТР1} - \text{ПТР2}), \quad (1)$$

где ПТР1 - показатель текучести расплава исходного сырья, г/10 мин;

ПТР2 - показатель текучести расплава полимерного слоя трубы, г/10 мин.

Примечание - Данный показатель не определяется для PE-X слоя.

8.8 Стойкость к расслоению отдельных слоев при растяжении передней кромки трубы (5.1.4)

8.8.1 Стойкость к расслоению отдельных слоев при растяжении передней кромки трубы определяют на образце трубы длиной $\geq 0,3$ м в следующей последовательности.

8.8.2 Измеряют средний наружный диаметр $d_{\text{ср}}$ (см. 8.5.2 - 8.5.4).

8.8.3 Рассчитывают увеличение $d_{\text{ср}}$ в 1,1 раза (увеличение $d_{\text{ср}}$ передней кромки на 10 %).

8.8.4 Измеряют толщину стенки e образца (см. 8.5.6) в восьми точках.

Рассчитывают среднеарифметическое значение толщины стенки $e_{\text{ср}}$ (см. 8.8.3).

8.8.5 Рассчитывают заданное значение диаметра оправки $d_{\text{оправки}}$ для достижения заданного увеличения передней кромки трубы на 10 % с учетом наружного диаметра по формуле

$$d_{\text{оправки}} = 1,1d_{\text{ср}} - (2e_{\text{ср}}). \quad (2)$$

8.8.6 Отмечают на конусе испытательной оправки полученное значение диаметра оправки точкой или рисккой.

8.8.7 Отметка на конусе испытательной оправки является пределом для растяжения передней кромки трубы на конусе.

8.8.8 Надвигают образец трубы по ее оси до отметки на испытательной оправке, или испытательную оправку вставляют в образец трубы, тем самым растянув ее.

8.8.99 Удаляют испытательную оправку сразу же после достижения на ней заданной отметки.

8.8.10 Проверяют визуально состояние слоев на передней кромке трубы через 15 мин после удаления испытательной оправки. Не должно быть расслоения трубы.

8.9 Стойкость к расслоению клеевого соединения внутреннего и металлического слоев ненагруженной трубы (5.1.5)

8.9.1 Стойкость к расслоению клеевого соединения внутреннего и металлического слоев ненагруженной трубы определяют на разрывной машине любого типа со скоростью перемещения подвижного захвата (50 ± 5) мм/мин при температуре (23 ± 2) СС на пяти кольцевых образцах шириной 10 ± 1 мм.

8.9.2 Стенку каждого образца с противоположной сварному шву стороны разрезают специальным приспособлением или ножом вдоль оси.

8.9.3 Наружные и металлический слои отделяют и отгибают от внутреннего слоя на 5 мм.

8.9.4 Отогнутые слои устанавливают в захват разрывной машины, а сам кольцевой образец - в оправку (см. приложение Б, [рисунок Б.1](#)). Диаметр валика должен составлять 95 % внутреннего диаметра трубы d_i .

8.9.5 Испытывают образец на расслоение с построением диаграммы «сила-деформация» (см. приложение Б, [рисунок Б.2](#)).

8.9.6 Для оценки стойкости к расслоению не оценивают первую и последнюю части диаграммы. Диаграмму делят 10 вертикальными линиями на девять равных частей (см. приложение Б, [рисунок Б.2](#)), оценивают только точки диаграммы f на пересечениях с линиями, которые с учетом нормативной длины образца 10 мм используют для оценки стойкости к расслоению.

8.9.7 Полученное значение силы растяжения при расслоении округляют до двух значащих цифр. Силы растяжения пяти образцов (соответственно 50 показателей f) приводят к среднеарифметическому значению, которое округляют до двух значащих цифр.

8.10 Стойкость к расслоению клеевого соединения внутреннего и металлического слоев нагруженной трубы ([5.1.6](#), [5.1.7](#))

8.10.1 Стойкость к расслоению клеевого соединения внутреннего и металлического слоев нагруженной трубы определяют при циклическом воздействии переменных температур в водной среде. Для труб диаметром $dn \leq 30$ мм и других, которые должны быть согнуты при монтаже, испытание проводят на образце трубы длиной ≥ 4 м, который сгибают в спираль с наружным диаметром до $10 dn$ и высотой витка до $4 dn$.

8.10.2 Для труб диаметром $dn \geq 30$ мм и других, которые не должны изгибаться при прокладке, испытание проводят на прямых отрезках длиной 2 м (допускается по техническим причинам проведение испытаний на более коротких отрезках).

8.10.3 Испытание труб проводят на трубах самых малых, самых больших и средних размеров. При расширении сортамента испытывают каждый новый размер труб.

8.10.4 Испытания проводят при переменном воздействии холодной температурой (20 ± 5) °С и горячей (93 ± 2) °С водой при постоянном внутреннем давлении в отрезках 1,0 МПа.

8.10.5 Скорость протекания воды в трубах должна быть более 0,5 м/с.

8.10.6 Промежуток изменения температур внутри труб при переходе от холодной к горячей воде и наоборот не должен превышать 1 мин.

В образцах труб диаметром $dn \geq 40$ мм смена температур должна заканчиваться менее чем за 5 мин. Температуры испытаний должны быть достигнуты за одну испытательную смену.

8.10.7 Испытание проводят в течение 5000 циклов с продолжительностью каждого цикла (30 ± 2) мин.

8.10.8 Продолжительность периодов циркуляции холодной и горячей воды должна быть по 15 мин каждый.

8.10.9 Образцы помещают в водяную ванну с температурой воды $(20 \pm 5) ^\circ\text{C}$. Разница температур воды на входе и выходе из образца не должна превышать $5 ^\circ\text{C}$.

8.10.10 После испытания циклическими нагрузками проводят визуальный контроль - расслоение металлического слоя с внутренним или внешним слоем фиксируют как повреждение металлического слоя (см. [5.1.7](#)) и испытываемых образцов.

8.10.11 При положительном результате визуального контроля на расслоение образцы нагруженных труб продолжают испытывать в соответствии с 8.9.

8.11 Степень сшивки слоев из РЕ-Х ([5.1.8](#))

8.11.1 Степень сшивки слоев из РЕ-Х проводят в следующей последовательности. С поверхности исследуемого полимерного слоя трубы снимают стружку толщиной $(0,2 \pm 0,02)$ мм. Ширина стружки должна соответствовать толщине стенки трубы, минимальная длина - длине окружности по внутреннему диаметру трубы.

8.11.2 Определяют массу стружки с погрешностью не более 0,001 г.

8.11.3 Стружку в контейнере из проволоки помещают в колбу с кипящим ксилолом по [ГОСТ 9410](#) с добавкой антиоксиданта в количестве 1 % объема ксилола.

8.11.4 Время выдержки должно составлять 8 ч плюс 5 мин, после чего контейнер извлекают из кипящего ксилола и его содержимое высушивают при комнатной температуре.

8.11.5 Затем контейнер помещают в сушильный шкаф с принудительной вентиляцией и выдерживают в течение 3 ч при температуре $(140 \pm 2) ^\circ\text{C}$.

8.11.6 После охлаждения до комнатной температуры определяют массу образца с погрешностью не более 0,001 г.

8.11.7 Степень сшивки G , %, вычисляют по формуле

$$G = m_2/m_1 \cdot 100, \quad (3)$$

где m_1 , - масса стружки до кипячения, г;

m_2 - масса стружки после кипячения, г.

Округление проводят до 0,001.

8.11.8 За результат испытаний принимают среднеарифметическое значение, полученное при испытании трех образцов. Полученные результаты в процентах округляют до целых значений.

8.12 Массовая доля летучих веществ ([5.2.8](#))

8.12.1 Массовую долю летучих веществ, %, определяют при сушке пробы полимерного материала в сушильном шкафу любого типа, обеспечивающего погрешность термостатирования на рабочей полке ± 2 °С.

В сухом открытом стеклянном стаканчике типа СН по ГОСТ 25336 взвешивают 25 г материала с точностью до 0,1 мг.

Незакрытый стаканчик помещают в сушильный шкаф с циркуляцией воздуха при температуре (105 ± 2) °С на 4 ч.

После охлаждения до комнатной температуры определяют потерю массы и рассчитывают массовую долю летучих веществ X , %, по формуле

$$X = \frac{(m - m_1)}{(m - m_2)} 100, \quad (4)$$

где m - масса стаканчика с полимером до сушки, г;

m_1 - масса стаканчика с полимером после сушки, г;

m_2 - масса пустого стаканчика, г.

За результат принимают среднеарифметическое результатов двух параллельных определений, расхождение между которыми не должно превышать 0,03 %.

8.13 Кислородопроницаемость труб (5.1.9) определяют по [ГОСТ Р 52134](#).

8.14 Термическая стабильность (5.1.10)

8.14.1 Термическую стабильность P труб при воздействии постоянного внутреннего давления проверяют в воздушной среде по [ГОСТ Р 52134](#) на образцах с наименьшей толщиной стенок в их группе размеров при режимах испытаний в соответствии с таблицей 10.

Таблица 10 - Термическая стабильность

Полимерный материал труб	Температура испытаний T , °С	Начальное напряжение в стенке трубы σ , МПа	Время испытаний t , ч
PE-X, PE-RT		2,5	
PP-H 100		1,95	
PP-B 80	110	1,4	8760
PP-R 80		1,9	
PP-B 125		2,4	

Расчетное внутреннее давление PT , t , МПа, P трубы при температуре T за время t определяют по формуле

$$P_{Tt} = 2 \sum_{1}^n \frac{\sigma \cdot e_{\text{мин}}}{d_{\text{ср}} - e_{\text{мин}}} \quad (5)$$

где n - число несущих нагрузку слоев;

$d_{\text{ср}}$ и $e_{\text{мин}}$ - средний наружный диаметр и минимальное значение толщины стенки несущего нагрузке слоя трубы, мм; σ - напряжение в стенке слоя трубы, МПа.

8.14.2 Термическую стабильность внутреннего слоя М труб при воздействии постоянного внутреннего давления проверяют в воздушной среде при режимах испытаний, указанных в 8.14.1, на образцах с наименьшей толщиной стенок в их группе размеров.

Максимальная толщина стенки образцов должна быть не более двух наименьших толщин стенок, допустимых для внутреннего слоя.

8.14.3 Термическую стабильность наружного слоя многослойных М труб проверяют на трубе с наименьшей толщиной наружного слоя для каждой размерной группы в соответствии с [приложением В](#). Термическую стабильность наружного слоя многослойных М труб проверяют в воздушной среде с помощью установки изгиба (см. приложение В, [рисунок В.1](#)).

Испытуемый образец М трубы изгибают на установке изгиба при температуре $(23 \pm 1) ^\circ\text{C}$ не ранее чем через 24 ч после изготовления. Параметры изгиба приведены в приложении В, [таблица В.1](#).

Помещают установленный на установку изгиба образец в сушильный шкаф и выдерживают в нем в течение 8760 ч. После этого наружный слой исследуют визуально на наличие трещин: в нем не должно быть трещин.

9 Транспортирование и хранение

9.1 Трубы перевозят любым видом транспорта в соответствии с правилами перевозки грузов и техническими условиями погрузки и крепления грузов, действующими на транспорте данного вида.

9.2 Трубы следует оберегать от ударов и механических нагрузок, а их поверхность - от царапин. При перевозке трубы необходимо укладывать на ровную поверхность транспортных средств, предохраняя от острых металлических углов и ребер платформы.

9.3 Трубы следует хранить в неотапливаемых складских помещениях в условиях, исключающих вероятность их механических повреждений, или в отапливаемых складах не ближе одного метра от отопительных приборов. Трубы должны быть защищены от воздействия прямых солнечных лучей и атмосферных осадков.

9.4 Условия хранения труб - по [ГОСТ 15150](#), раздел 10, в условиях 5 (ОЖ4) или - в условиях 8 (ОЖ3) не более шести месяцев.

10 Указания по монтажу

10.1 Монтаж трубопроводов систем холодного и горячего водоснабжения и отопления см. [\[1\]](#), [\[3\]](#), [\[5\]](#), [\[6\]](#).

11 Гарантии изготовителя

11.1 Изготовитель гарантирует соответствие труб требованиям настоящего стандарта при соблюдении правил транспортирования и хранения, установленных настоящим стандартом.

11.2 Гарантийный срок хранения - три года со дня изготовления труб.

11.3 Гарантийный срок эксплуатации труб должен указываться в нормативных документах на трубы.

Приложение А (обязательное)

Основные размеры труб и их предельные отклонения

А.1 Основные размеры труб приведены в таблице А.1.

Таблица А.1 - Основные размеры труб

Номинальный наружный диаметр d_n , мм	Наружный диаметр d_e , мм	Минимальный внутренний диаметр d_i мм
14	14	10
16	16/17	11
20	18/20	14
25	25/26	20
32	32	25
40	40	32
50	50	40
63	63	50
75	75	60
90	90	73
110	110	90

Примечание - Размеры полипропиленовых труб для сварного соединения с фитингами - по [ГОСТ Р 52134](#).

Таблица А.2 - Предельные отклонения размеров труб

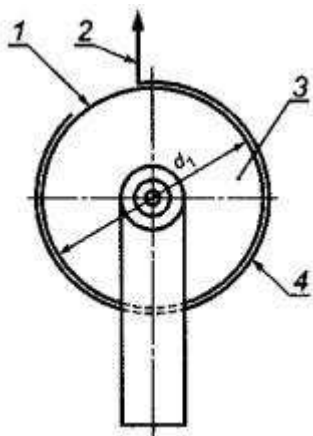
Наружный диаметр, мм		Предельное отклонение	Длина трубы в бухте/отрезках	
Номинальный	Предельные		Номинальная,	Предельные

	отклонения	толщины стенки, мм	не более, м	отклонения, %
14	+0,3	+0,15		
		-0,1		
16	+0,3	+0,15	200/5	
		-0,1		
20	+0,3	+0,15		
		-0,1		
25	+0,3	+0,2	до 100/5	0,5
		-0,1		
32	+0,3	$\pm 0,2$	до 50/5	
40	+0,3	$\pm 0,2$	до 25/5	
50	+0,3	$\pm 0,2$	до 15/5	
63	+0,3	$\pm 0,2$		
75	+0,3	$\pm 0,3$		
90	+0,3	$\pm 0,3$	-/5	
110	+0,4	$\pm 0,3$		

Примечание - Размеры труб для сварного соединения с фитингами - по [ГОСТ Р 52134](#).

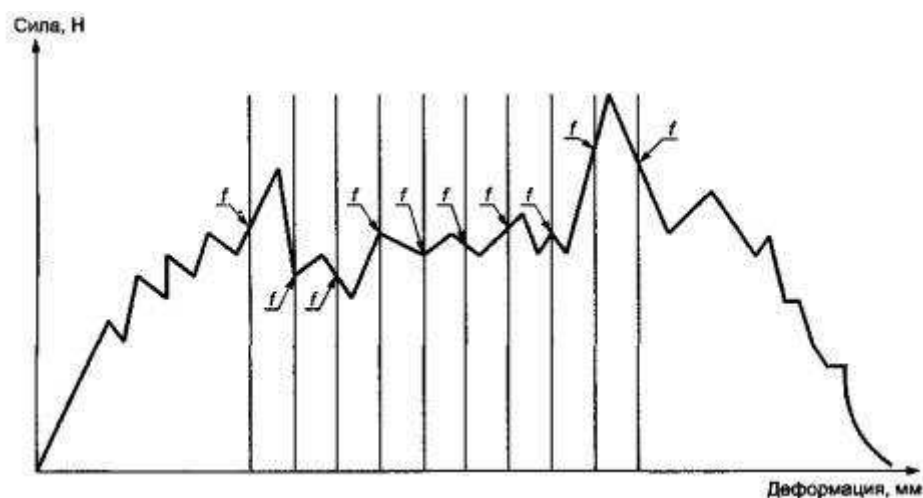
Приложение Б (обязательное)

Схема оправки для испытания на стойкость к расслоению клеевого соединения внутреннего и металлического слоев



1 - внутренний слой трубы; 2 - отделенные наружный и металлический слои (в захват); 3 - валик, смонтированный на опорах; 4 - сварной шов; d_i - диаметр трубы

Рисунок Б.1 - Оправка для испытания на стойкость к расслоению клеевого соединения внутреннего и металлического слоев

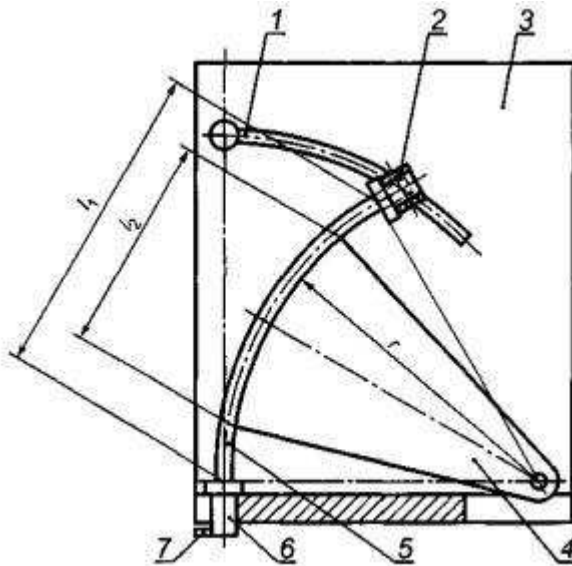


f - оцениваемые точки

Рисунок Б.2 - Схематическое представление диаграммы по оценке и определению силы растяжения при испытании на стойкость к расслоению клеевого соединения внутреннего и металлического слоев

Приложение В (обязательное)

Установка изгиба для определения термической стабильности наружного слоя М труб



1 - направляющая; 2 - фиксатор; 3 - щит; 4 - шаблон для задания радиуса изгиба; 5 - труба; 6 - фитинг; 7 - соединительный ниппель; l_1 - полная длина трубы; l_2 - длина опоры изгиба; r - радиус изгиба

Рисунок В.1 - Установка изгиба для определения термической стабильности наружного слоя М труб по сопротивлению к растрескиванию после выдержки в сушильном шкафу (печи)

Таблица В.1 - Размеры установки изгиба

Материал трубы	Общая длина трубы l_1	Длина опоры изгиба l_2	Радиус изгиба r	Время изгиба c
Полиолефины	$10dn$	$7,5dn$	$16dn$	3-10

Примечание - Радиусы изгиба выбраны с целью создания 3 %-ного изгибающего напряжения для полиолефиновых труб; dn - наружный диаметр трубы.

Пример - Для трубы с наружным диаметром 32 мм необходимый радиус изгиба может быть рассчитан следующим образом:

$$r = 16 \times dn = 16 \times 32 = 512 \text{ мм.}$$

Изгибающее напряжение ε наружного слоя по отношению к ненапряженному слою трубы задано:

$$\varepsilon = [(r + dn)/(r + dn/2)] - 1 = [17 \cdot dn / 16,5 \cdot dn] - 1 = 0,0303 \text{ (т.е. 3,0 \%)}$$

Библиография

[1] [СНиП 41-01-2003](#) Отопление, вентиляция и кондиционирование

[2] [ГН 2.2.5.1313-2003](#) Предельно допустимые концентрации (ПДК) вредных веществ в воздухе рабочей зоны

[3] [СНиП 2.04.01-85](#) Внутренний водопровод и канализация зданий

[4] [СНиП 21-01-97](#) Пожарная безопасность зданий и сооружений

[5] [СП 40-103-98](#) Проектирование и монтаж трубопроводов систем холодного и горячего внутреннего водоснабжения с использованием металлополимерных труб

[6] [СП 41-102-98](#) Проектирование и монтаж трубопроводов систем отопления с использованием металлополимерных труб

Ключевые слова: многослойные напорные трубы, многослойная М труба, многослойная Р труба, система холодного и горячего водоснабжения, система отопления, питьевая вода, общие технические требования, размеры, методы испытаний