

# ТР 12274. Теплоизоляционные изделия "Сан-Гобэн Изовер" в конструкциях тепловой изоляции оборудования и трубопроводов. Рекомендации по применению с альбомом технических решений

**Наименование документа:** ТР 12274

**Тип документа:** ТР

**Статус документа:** действующий

**Название рус.:** Теплоизоляционные изделия "Сан-Гобэн Изовер" в конструкциях тепловой изоляции оборудования и трубопроводов. Рекомендации по применению с альбомом технических решений

Теплоизоляционные изделия в виде матов, плит и цилиндров из штапельного стекловолокна производства международного концерна «САН-ГОБЭН ИЗОВЕР» являются современными высокоэффективными теплоизоляционными материалами для промышленной тепловой изоляции, соответствующими мировому уровню по теплофизическим и эксплуатационным характеристикам. Теплоизоляционные изделия из штапельного стекловолокна производства международного концерна «САН-ГОБЭН ИЗОВЕР» марок «ISOTEC KK-ALC», «ISOTEC KK-AL», «ISOTEC KIM-AL», «ISOTEC KVM-50», «ISOTEC KLS-K», «ISOVER KT-11-TWIN» и «ISOVER 610-KT-11-TWIN» предназначены для использования в промышленной тепловой изоляции при температуре изолируемых поверхностей от минус 60 °С до плюс 350 °С в зависимости от марки. Изделия рекомендуется применять в конструкциях тепловой изоляции

**Область применения:** промышленного оборудования и трубопроводов объектов промышленности и ЖКХ, включая: - вертикальные и горизонтальные цилиндрические технологические аппараты предприятий химической, нефтеперерабатывающей, газовой, пищевой и др. отраслей промышленности с учетом допустимой температуры применения; - теплообменники; - резервуары для хранения холодной воды в системах водоснабжения; - резервуары для хранения противопожарного запаса воды в системах пожаротушения; - резервуары для хранения горячей воды (баки-аккумуляторы) на тепловых электростанциях и в котельных; - резервуары для хранения нефти и нефтепродуктов, химических веществ; - трубопроводы тепловых сетей при наземной (на открытом воздухе, в подвалах, помещениях) и подземной (в каналах, тоннелях) прокладках; - технологические трубопроводы с положительными и отрицательными температурами всех отраслей промышленности; - трубопроводы горячего и холодного водоснабжения в жилищном и гражданском строительстве, а также на

промышленных предприятиях; - фланцевые соединения трубопроводов, муфтовую и фланцевую арматуру. Изделия с облицовкой из алюминиевой фольги могут применяться на производствах, где есть повышенные требования к чистоте воздуха в помещениях при условии герметизации швов облицовки.

Введение

1. Область применения теплоизоляционных изделий «САН-ГОБЭН ИЗОБЕР»
2. Номенклатура и физико-технические свойства теплоизоляционных изделий «САН-ГОБЭН ИЗОБЕР»
3. Технические требования к теплоизоляционным материалам в конструкциях тепловой изоляции оборудования и трубопроводов
4. Конструктивные решения тепловой изоляции трубопроводов, арматуры и фланцевых соединений на основе теплоизоляционных изделий «САН-ГОБЭН ИЗОБЕР»

**Краткое содержание:** 5. Расчет толщины теплоизоляционного слоя конструкций на основе теплоизоляционных изделий «САН-ГОБЭН ИЗОБЕР»  
Приложение 1. Расчетные коэффициенты теплоотдачи  
Приложение 2. Расход теплоизоляционных изделий «САН-ГОБЭН ИЗОБЕР» при изоляции трубопроводов и оборудования  
Технические свидетельства и технические оценки пригодности продукции ЗАО «САН-ГОБЭН ИЗОБЕР» для применения в строительстве  
Сертификаты соответствия на теплоизоляционные материалы «ИЗОБЕР»

**Дата  
актуализации** 01.10.2008  
**текста:**

**Дата введения:** 01.01.2004

**Дата добавления  
в базу:** 01.02.2009

**Доступно сейчас  
для просмотра:** 100% текста. Полная версия документа.

**Опубликован:** № 2004

**Документ  
утвержден:** АО "Теплопроект" от 2004-01-01

**Документ  
разработан:** Концерн "Сан-Гобэн Изовер"

**Открытое акционерное общество**

**«Инжиниринговая компания по теплотехническому строительству  
«ТЕПЛОПРОЕКТ»**

**Утверждаю:**

**Генеральный директор АО «Теплопроект»**

\_\_\_\_\_ **М. М. Лущик**

\_\_\_\_\_ 2004 г.

**ТЕПЛОИЗОЛЯЦИОННЫЕ ИЗДЕЛИЯ «ISOVER»  
МАРОК КК-ALC, КТ-11-TWIN, КИМ-AL, KVM-50, KLS-K  
В КОНСТРУКЦИЯХ ТЕПЛОВОЙ ИЗОЛЯЦИИ  
ОБОРУДОВАНИЯ И ТРУБОПРОВОДОВ**

**Рекомендации по применению  
с альбомом технических решений**

**ТР 12274 - ТИ.2004**

**Заведующий комплексным отделом**

**тепловой изоляции, канд. техн. наук**

**Б.М. Шойхет**

**Главный специалист**

**Л.В. Ставрицкая**

**Москва 2004 г.**

**СОДЕРЖАНИЕ**

[Введение. 2](#)

[1. Область применения теплоизоляционных изделий «САН-ГОБЭН ИЗОВЕР». 3](#)

[2. Номенклатура и физико-технические свойства теплоизоляционных изделий «САН-ГОБЭН ИЗОВЕР». 3](#)

[3. Технические требования к теплоизоляционным материалам в конструкциях тепловой изоляции оборудования и трубопроводов. 8](#)

[4. Конструктивные решения тепловой изоляции трубопроводов, арматуры и фланцевых соединений на основе теплоизоляционных изделий «САН-ГОБЭН ИЗОВЕР». 9](#)

[4.1. Конструкции тепловой изоляции на основе теплоизоляционных скорлуп марок «ISOTEC КК-ALC» и «ISOTEC КК-AL» для трубопроводов, арматуры и фланцевых соединений. 10](#)

[4.2. Конструкции тепловой изоляции на основе матов марки «ISOTEC КИМ-AL» для трубопроводов и арматуры.. 14](#)

[4.3. Конструкции тепловой изоляции на основе матов марки «ISOTEC KVM-50» для трубопроводов и арматуры.. 21](#)

[4.4. Конструкции тепловой изоляции на основе матов марок «ISOVER КТ-11-TWIN», «ISOVER 610-КТ-11-TWIN» для трубопроводов и арматуры.. 21](#)

[4.5. Конструкции тепловой изоляции на основе плит марки «ISOTEC KLS-K» для трубопроводов. 23](#)

[4.6. Конструкции тепловой изоляции на основе матов марок «ISOTEC КИМ-AL» и](#)

[«ISOTEC KVM-50» для цилиндрического оборудования. 25](#)

[4.7. Конструкции тепловой изоляции на основе плит марки «ISOTEC KLS-K» для оборудования. 29](#)

[4.8. Конструкции тепловой изоляции днищ вертикальных и горизонтальных аппаратов с использованием теплоизоляционных матов и плит «САН-ГОБЭН ИЗОБЕР». 29](#)

[4.9. Конструкция тепловой изоляции фланцевого соединения аппарата \(рис. 21\) 30](#)

[4.10. Конструкция защитного покрытия горизонтального аппарата \(рис. 22\) 31](#)

[4.11. Конструкция защитного покрытия вертикального аппарата \(рис. 23, 24\) 32](#)

[4.12. Тепловая изоляция газоходов и воздухопроводов прямоугольного сечения. 34](#)

[4.13. Тепловая изоляция резервуаров для хранения нефти и нефтепродуктов. 34](#)

[4.14. Тепловая изоляция резервуаров для хранения холодной воды в системах водоснабжения и пожаротушения. 39](#)

[5. Расчет толщины теплоизоляционного слоя конструкций на основе теплоизоляционных изделий «САН-ГОБЭН ИЗОБЕР». 43](#)

[5.1. Тепловая изоляция с целью обеспечения заданной плотности теплового потока с поверхности изолированного объекта. 43](#)

[5.2. Тепловая изоляция с целью обеспечения заданной температуры на поверхности изоляции. 50](#)

[5.3. Тепловая изоляция с целью предотвращения конденсации влаги на поверхности изоляции. 53](#)

[5.4. Тепловая изоляция трубопроводов с целью предотвращения замерзания содержащейся в них жидкости. 58](#)

[5.5. Тепловая изоляция трубопроводов водяных тепловых сетей двухтрубной подземной канальной прокладки. 62](#)

[Приложение 1. Расчетные коэффициенты теплоотдачи. 64](#)

[Приложение 2. Расход теплоизоляционных изделий «САН-ГОБЭН ИЗОБЕР» при изоляции трубопроводов и оборудования. 65](#)

[Технические свидетельства и технические оценки пригодности продукции ЗАО «САН-ГОБЭН ИЗОБЕР» для применения в строительстве. 75](#)

[Сертификаты соответствия на теплоизоляционные материалы «ИЗОБЕР». 95](#)

## **ВВЕДЕНИЕ**

Теплоизоляционные изделия в виде матов, плит и цилиндров из штапельного стекловолокна производства международного концерна «САН-ГОБЭН ИЗОВЕР» являются современными высокоэффективными теплоизоляционными материалами для промышленной тепловой изоляции, соответствующими мировому уровню по теплофизическим и эксплуатационным характеристикам.

Использование современных технологий и качественного неорганического сырья (песок, сода, стеклобой, известняк) при производстве теплоизоляционных изделий «САН-ГОБЭН ИЗОВЕР» позволяют получать стекловолокно высочайшего качества с диаметром не более 4 - 5 мкм и отсутствием неволоконистых включений. Связывание волокон производится с помощью синтетического связующего, которое вводится в виде аэрозоля в процессе волокнообразования.

Теплоизоляционные изделия «САН-ГОБЭН ИЗОВЕР» характеризуются: устойчивостью к вибрации, влагостойкостью (гидрофобизированны), паронепроницаемостью облицовки (марки с облицовкой алюминиевой фольгой), отсутствием выделений в процессе эксплуатации вредных и неприятно пахнущих веществ, пожарной безопасностью.

Теплоизоляционные изделия производства международного концерна «САН-ГОБЭН ИЗОВЕР» сертифицированы Министерством здравоохранения России и Всероссийским научно-исследовательским институтом противопожарной охраны МВД и могут применяться на территории Российской Федерации без ограничения.

Теплоизоляционные изделия производства международного концерна «САН-ГОБЭН ИЗОВЕР» рекомендуются к применению в конструкциях тепловой изоляции промышленного оборудования в соответствии с настоящими рекомендациями.

# **1. ОБЛАСТЬ ПРИМЕНЕНИЯ ТЕПЛОИЗОЛЯЦИОННЫХ ИЗДЕЛИЙ «САН-ГОБЭН ИЗОВЕР»**

1.1. Теплоизоляционные изделия из штапельного стекловолокна производства международного концерна «САН-ГОБЭН ИЗОВЕР» марок «ISOTEC KK-ALC», «ISOTEC KK-AL», «ISOTEC KIM-AL», «ISOTEC KVM-50», «ISOTEC KLS-K», «ISOVER KT-11-TWIN» и «ISOVER 610-KT-11-TWIN» предназначены для использования в промышленной тепловой изоляции при температуре изолируемых поверхностей от минус 60 °С до плюс 350 °С в зависимости от марки в соответствии с рекомендациями разделов [2](#) и [3](#).

Изделия рекомендуется применять в конструкциях тепловой изоляции промышленного оборудования и трубопроводов объектов промышленности и ЖКХ, включая:

- вертикальные и горизонтальные цилиндрические технологические аппараты предприятий химической, нефтеперерабатывающей, газовой, пищевой и др. отраслей промышленности с учетом допустимой температуры применения;

- теплообменники;

- резервуары для хранения холодной воды в системах водоснабжения;

- резервуары для хранения противопожарного запаса воды в системах пожаротушения;
- резервуары для хранения горячей воды (баки-аккумуляторы) на тепловых электростанциях и в котельных;
- резервуары для хранения нефти и нефтепродуктов, химических веществ;
- трубопроводы тепловых сетей при надземной (на открытом воздухе, в подвалах, помещениях) и подземной (в каналах, тоннелях) прокладках;
- технологические трубопроводы с положительными и отрицательными температурами всех отраслей промышленности;
- трубопроводы горячего и холодного водоснабжения в жилищном и гражданском строительстве, а также на промышленных предприятиях;
- фланцевые соединения трубопроводов, муфтовую и фланцевую арматуру.

Изделия с облицовкой из алюминиевой фольги могут применяться на производствах, где есть повышенные требования к чистоте воздуха в помещениях при условии герметизации швов облицовки.

1.2. При проектировании теплоизоляционных конструкций на основе изделий «ISOTEC KK-ALC», «ISOTEC KK-AL», «ISOTEC KIM-AL», «ISOTEC KVM-50», «ISOTEC KLS-K», «ISOVER KT-11-TWIN» и «ISOVER 610-KT-11-TWIN» следует учитывать требования пожарной безопасности, нормы технологического проектирования соответствующих отраслей промышленности и [СНиП 41-03-2003](#) «Тепловая изоляция оборудования и трубопроводов».

1.3. Конструктивные решения тепловой изоляции на основе теплоизоляционных изделий марок «ISOTEC KK-ALC», «ISOTEC KK-AL», «ISOTEC KIM-AL», «ISOTEC KVM-50», «ISOTEC KLS-K», «ISOVER KT-11-TWIN» и «ISOVER 610-KT-11-TWIN» определяются параметрами изолируемого объекта, назначением тепловой изоляции, условиями эксплуатации теплоизоляционных конструкций и видом защитно-покровных материалов и рекомендуются к применению в конструкциях тепловой изоляции трубопроводов в соответствии с настоящими рекомендациями.

## **2. НОМЕНКЛАТУРА И ФИЗИКО-ТЕХНИЧЕСКИЕ СВОЙСТВА ТЕПЛОИЗОЛЯЦИОННЫХ ИЗДЕЛИЙ «САН-ГОБЭН ИЗОВЕР»**

2.1. Теплоизоляционные гидрофобизированные цилиндры марок «ISOTEC KK-ALC», «ISOTEC KK-AL» из высококачественного штапельного стекловолокна неорганического происхождения. Являются химически нейтральным материалом и не содержат коррозионных компонентов. Облицованы паронепроницаемым покрытием из алюминиевой фольги, армированной стеклосеткой. Марка «ISOTEC KK-AL» отличается от марки «ISOTEC KK-ALC» наличием алюминиевой шовной клейкой ленты.

Цилиндры удовлетворяют требованиям пожарной безопасности, установленным в [НПБ 244-97](#): группа горючести - Г1 по [ГОСТ 30244-94](#); группа воспламеняемости - В1 по [ГОСТ 30244-96](#); коэффициент дымообразования - Д1 по [ГОСТ 12.1.044-89](#).

Объемная плотность цилиндров - не более 75 кг/м<sup>3</sup>.

Зависимость коэффициента теплопроводности от температуры (по данным производителя) приведена в таблице [1](#).

Цилиндры выпускаются длиной 1200 мм. Номенклатура цилиндров приведена в таблице [2](#).

**Таблица 1.** Зависимость коэффициента теплопроводности цилиндров «ISOTEC КК-ALC», «ISOTEC КК-AL» от температуры

Средняя температура изоляции, °С	10	25	50	100	125	200	300
Значение коэффициента теплопроводности, Вт/(м×°С)	0,032	0,033	0,035	0,043	0,049	0,062	0,089

**Таблица 2.** Номенклатура цилиндров марок «ISOTEC КК-ALC», «ISOTEC КК-AL»

Внутренний диаметр, мм	Толщина стенки цилиндра, мм					
	20	30	40	50	60	80
12	+	+	+			
15	+	+	+	+	+	
18	+	+	+	+	+	
22	+	+	+	+	+	
35	+	+	+	+	+	
28	+	+	+	+	+	
42	+	+	+	+	+	
48	+	+	+	+	+	
54	+	+	+	+	+	+
60	+	+	+	+	+	+
76		+	+	+	+	+
89		+	+	+	+	+
108			+	+	+	+
114			+	+	+	+
133			+	+	+	+
140			+	+	+	+
159			+	+	+	+
168			+	+	+	+
219			+	+	+	+
273			+	+	+	+
324			+	+	+	+

**2.2. Теплоизоляционные гидрофобизированные гофрированные маты марки «ISOTEC KIM-AL» с вертикальной ориентацией волокон из высококачественного**

штапельного стекловолокна неорганического происхождения. Облицованы паронепроницаемым покрытием из алюминиевой фольги, армированной стекло-сеткой. Могут поставляться облицованными гальванизированной металлической сеткой («ISOTEC KVM-I»).

Мат удовлетворяет требованиям пожарной безопасности, установленным в [НПБ 244-97](#): группа горючести - Г1 по [ГОСТ 30244-94](#); группа воспламеняемости - В1 по [ГОСТ 30244-96](#); коэффициент дымообразования - Д1 по [ГОСТ 12.1.044-89](#).

Объемная плотность мата - не более 25 кг/м<sup>3</sup>.

Зависимость коэффициента теплопроводности от температуры (по данным производителя) приведена в таблице [3](#).

Мат марки «ISOTEC KIM-AL» эластичен, легко изгибается в продольном направлении, при этом сохраняет форму в поперечном направлении. Зависимость минимально возможного изолируемого диаметра от толщины мата приведена в таблице [4](#).

Номенклатура матов приведена в таблице [5](#).

**Таблица 3.** Зависимость коэффициента теплопроводности мата марки «ISOTEC KIM-AL» от температуры

Средняя температура изоляции, °С	10	25	50	100
Значение коэффициента теплопроводности, Вт/(м×°С)	0,035	0,038	0,046	0,061

**Таблица 4.** Зависимость минимально возможного изолируемого диаметра от толщины мата марки «ISOTEC KIM-AL»

Толщина мата, мм	Минимальный изолируемый диаметр, мм
20	50
30	60
50	100
80	140
100	160

**Таблица 5.** Номенклатура матов марки «ISOTEC KIM-AL»

Размеры, мм		
длина	ширина	толщина
10000	1200	20
8000	1200	30
7000	1200	50
5500	1200	80
4000	1200	100

**2.3. Теплоизоляционные гидрофобизированные гофрированные маты марки «ISOTEC KVM-50»** с вертикальной ориентацией волокон из высококачественного штапельного стекловолокна неорганического происхождения. Являются химически

нейтральным материалом и не содержат коррозионных компонентов. Облицованы гальванизированной металлической сеткой с шестигранной ячейкой и стеклохолстом между поверхностью мата и сеткой (сетка прошита стальной проволокой). Могут поставляться с облицовкой из алюминиевой фольги («ISOTEC KVM-50-AL»).

Мат удовлетворяет требованиям пожарной безопасности, установленным в [НПБ 244-97](#): группа горючести - НГ по [ГОСТ 30244-94](#).

Объемная плотность мата - не более 50 кг/м<sup>3</sup>.

Зависимость коэффициента теплопроводности от температуры (по данным производителя) приведена в таблице [6](#).

Мат «ISOTEC KVM-50» эластичен, легко изгибается в продольном направлении, при этом сохраняет форму в поперечном направлении. Прочность на сжатие при 10-процентной деформации 3 кПа. Зависимость минимально возможного изолируемого диаметра от толщины мата приведена в таблице [7](#).

Номенклатура матов приведена в таблице [8](#).

**Таблица 6.** Зависимость коэффициента теплопроводности мата марки «ISOTEC KVM-50» от температуры

Средняя температура изоляции, °С	10	25	50	100	125	200	300
Значение коэффициента теплопроводности, Вт/(м×°С)	0,035	0,034	0,04	0,045	0,055	0,062	0,093

**Таблица 7.** Зависимость минимально возможного изолируемого диаметра от толщины мата марки «ISOTEC KVM-50»

Толщина мата, мм	Минимальный изолируемый диаметр мм
40 - 60	273
80 - 100	324

**Таблица 8.** Номенклатура матов марки «ISOTEC KVM-50»

Размеры, мм		
длина	ширина	толщина
5000	1200	40
5000	1200	50
5000	1200	60
2500	1200	80
2500	1200	100

2.4. Теплоизоляционные плиты марки «ISOTEC KLS-K» с вертикальной ориентацией волокон из высококачественного штапельного стекловолокна неорганического происхождения. Являются химически нейтральным материалом и не содержат коррозионных компонентов. Облицованы стеклохолстом.

Плиты удовлетворяют требованиям пожарной безопасности, установленным в [НПБ 244-97](#): группа горючести - Г1 по [ГОСТ 30244-94](#); группа воспламеняемости - В1 по [ГОСТ 30244-96](#); коэффициент дымообразования - Д1 по [ГОСТ 12.1.044-89](#).

Объемная плотность плиты - не более 40 кг/м<sup>3</sup>.

Зависимость коэффициента теплопроводности от температуры (по данным производителя) приведена в таблице [9](#).

Зависимость коэффициента звукопоглощения от толщины плиты приведена в таблице [10](#).

Плита «ISOTEC KLS-K» эластична, легко изгибается в продольном направлении, при этом сохраняет форму в поперечном направлении. Прочность на сжатие при 10-процентной деформации 6 кПа. Зависимость минимально возможного изолируемого диаметра от толщины плиты приведена в таблице [11](#).

Номенклатура плит приведена в таблице [12](#).

**Таблица 9.** Зависимость коэффициента теплопроводности плит марки «ISOTEC KLS-K» от температуры

Средняя температура изоляции, °С	10	25	50	100	150
Значение коэффициента теплопроводности, Вт/(м×°С)	0,035	0,036	0,040	0,051	0,060

**Таблица 10.** Зависимость коэффициента звукопоглощения от толщины плиты марки «ISOTEC KLS-K»

Толщина плиты, мм	Коэффициент звукопоглощения $\alpha(f)$ на среднегеометрических частотах октавных полос, Гц					
	125	160	200	250	315	400
50	0,28	0,53	0,93	1,00	1,00	1,00
100	0,62	0,93	1,00	1,00	1,00	1,00

**Таблица 11.** Зависимость минимально возможного изолируемого диаметра от толщины плиты марки «ISOTEC KLS-K»

Толщина плиты, мм	Минимальный изолируемый диаметр, мм
50	500
80	800
100	1000
120	1400
140	2000

**Таблица 12.** Номенклатура плит марки «ISOTEC KLS-K»

Размеры, мм		
длина	ширина	толщина
1200	1200	50

1200	1200	80
1200	1200	100
1200	1200	120
1200	1200	140

**2.5. Маты марок «ISOVER KT-11-TWIN», «ISOVER 610-KT-11-TWIN»** с горизонтальной ориентацией волокон из высококачественного штапельного стекловолокна неорганического происхождения. Являются химически нейтральным материалом и не содержат коррозионных компонентов. Без облицовки. Марка «ISOVER KT-11-TWIN» отличается от марки «ISOVER 610-KT-11-TWIN» шириной мата. Негидрофобизированы.

Маты удовлетворяют требованиям пожарной безопасности, установленным в [НПБ 244-97](#): группа горючести - НГ по [ГОСТ 30244-94](#).

Объемная плотность матов - не более 11 кг/м<sup>3</sup>.

Зависимость коэффициента теплопроводности от температуры (по данным производителя) приведена в таблице [13](#).

Номенклатуры матов приведены в таблицах [14](#) и [15](#).

Маты «ISOVER KT-11-TWIN», «ISOVER 610-KT-11-TWIN» эластичны, легко изгибаются в продольном направлении, но при этом уплотняются. Рекомендуемый коэффициент монтажного уплотнения приведен в таблице [16](#).

**Таблица 13.** Зависимость коэффициента теплопроводности матов марок «ISOVER KT-11-TWIN», «ISOVER 610-KT-11-TWIN» от температуры

Средняя температура изоляции, °С	10	25	125
Значение коэффициента теплопроводности, Вт/(м×°С)	0,041	0,038	0,07

**Таблица 14.** Номенклатура матов марки «ISOVER KT-11-TWIN»

Размеры, мм		
длина	ширина	толщина
7000	1200	2`50

**Таблица 15.** Номенклатура матов марки «610-ISOVER KT-11-TWIN»

Размеры, мм		
длина	ширина	толщина
7000	610	2`50

Испытательным центром проведены исследования теплоизоляционных изделий «ISOTEC».

**2.6.** Теплопроводность волокнистых теплоизоляционных материалов в конструкции зависит от температуры в слое и степени их монтажного уплотнения. Результаты

исследования центра «Стройтеплоизоляция-Тест» НИЦ АО «Теплопроект» приведены в протоколах № 30ТС от 02 октября 2003 г. и № 31ТС от 06 октября 2003 г.

2.7. Сжимаемость теплоизоляционных материалов в соответствии с протоколом приведена в таблице [16](#).

**Таблица 16.** Коэффициенты монтажного уплотнения и сжимаемость теплоизоляционных изделий «САН-ГОБЭН ИЗОВЕР» ([ГОСТ 17177](#))

Марка изделия	Коэффициент монтажного уплотнения	Сжимаемость (%) при начальной удельной нагрузке, Па	
		50	500
«ISOTEC KK-ALC», «ISOTEC KK-AL»	1	-	-
«ISOTEC KIM-AL»	1	24	19
«ISOTEC KVM-50»	1	9	9
«ISOTEC KLS-K»	1	-	-
«ISOVER KT-11-TWIN», «ISOVER 610-KT-11-TWIN»	2,5	67	50

**Примечание.**

Сжимаемость по [ГОСТ 17177](#) определена при измерении начальной толщины мата под удельной нагрузкой 50 и 500 Па с последующей нагрузкой 2000 Па.

### **3. ТЕХНИЧЕСКИЕ ТРЕБОВАНИЯ К ТЕПЛОИЗОЛЯЦИОННЫМ МАТЕРИАЛАМ В КОНСТРУКЦИЯХ ТЕПЛОВОЙ ИЗОЛЯЦИИ ОБОРУДОВАНИЯ И ТРУБОПРОВОДОВ**

3.1. При монтаже и в процессе эксплуатации теплоизоляционные материалы в конструкции подвергаются температурным, влажностным, механическим, в том числе вибрационным, воздействиям, что определяет перечень предъявляемых к ним требований.

Физико-технические свойства теплоизоляционных материалов оказывают определяющее влияние на энергоэффективность, эксплуатационную надежность и долговечность конструкций промышленной тепловой изоляции, трудоемкость их монтажа, возможность ремонта в процессе эксплуатации.

Основными показателями, характеризующими физико-технические и эксплуатационные свойства теплоизоляционных материалов, являются: плотность, теплопроводность, температуростойкость, сжимаемость и упругость (для мягких материалов), прочность на сжатие при 10-процентной деформации (для жестких и полужестких материалов), вибростойкость, формостабильность, горючесть, водостойкость и стойкость к

воздействию химически агрессивных сред, содержание органических веществ и биостойкость.

3.2. Теплопроводность теплоизоляционного материала при прочих равных условиях определяет необходимую толщину теплоизоляционного слоя, а следовательно, и нагрузки на изолируемый объект, конструктивные и монтажные характеристики теплоизоляционной конструкции. Теплопроводность возрастает с повышением температуры.

Расчетные значения теплопроводности волокнистых теплоизоляционных материалов в конструкции определяются с учетом степени их монтажного уплотнения, шовности конструкции, наличия крепежных деталей.

3.3. Температура применения теплоизоляционных материалов, оклеенных фольгой, определяется с учетом температуростойкости материалов, применяемых для клеевого соединения. Учитываются линейная усадка при нагреве, потеря прочности на сжатие и потеря массы при нагревании, степень выгорания связующего.

3.4. При выборе теплоизоляционного материала учитывают прочностные и деформационные характеристики изолируемого объекта, расчетные допустимые нагрузки на опоры и другие элементы изолируемой поверхности.

3.5. При выборе теплоизоляционного материала и конструкции учитывают требования пожарной безопасности, нормы технологического проектирования соответствующих отраслей промышленности и требования [СНиП 41-03-2003](#) «Тепловая изоляция оборудования и трубопроводов».

3.6. Долговечность теплоизоляционного материала зависит от особенностей конструкции, месторасположения изолируемого объекта, режима работы оборудования, агрессивности окружающей среды, механических нагрузок, наличия вибраций. Долговечность теплоизоляционного материала и теплоизоляционной конструкции в целом в значительной степени определяется долговечностью защитного покрытия.

3.7. Санитарно-гигиенические требования особенно важны при проектировании объектов с технологическими процессами, требующими высокой чистоты, например, в микробиологии, радиоэлектронике, фармацевтической промышленности. В этих условиях применяются материалы или конструкции, не допускающие загрязнения воздуха в помещениях.

3.8. Анализ номенклатуры и физико-технических свойств теплоизоляционных изделий, поставляемых ЗАО «Сан-Гобэн Изовер», показал, что с наибольшим эффектом в конструкциях тепловой изоляции промышленного оборудования могут быть использованы изделия следующих марок:

- маты марки «ISOTEC KVM-50» для изоляции цилиндрического оборудования наружным диаметром 273 - 4000 мм с положительными температурами;

- плиты марки «ISOTEC KLS-K» для изоляции поверхностей наружным диаметром свыше 500 мм и плоских с положительными температурами;

- маты марки «ISOTEC KIM-AL» для изоляции оборудования наружным диаметром 50 - 4000 мм с температурой ниже температуры окружающего воздуха (от 19 до 0 °С) и отрицательными температурами.

3.9. В конструкциях тепловой изоляции промышленных трубопроводов и трубопроводов тепловых сетей могут быть использованы изделия следующих марок:

- цилиндры марок «ISOTEC KK-ALC» и «ISOTEC KK-AL» для изоляции трубопроводов с положительными и отрицательными температурами;

- маты марки «ISOTEC KVM-50» для изоляции трубопроводов большого диаметра;

- маты марки «ISOTEC KIM-AL» для изоляции трубопроводов с температурой ниже температуры окружающего воздуха (от 19 до 0 °С) и отрицательными температурами и воздухопроводов приточной вентиляции;

- плиты марки «ISOTEC KLS-K» для изоляции трубопроводов большого диаметра, расположенных на открытом воздухе и в помещении;

- маты марок «ISOVER KT-11-TWIN», «ISOVER 610-KT-11-TWIN» для изоляции трубопроводов наружным диаметром не более 273 мм с учетом рекомендаций раздела [4.4](#).

3.10. В конструкциях тепловой изоляции цилиндрических аппаратов и трубопроводов маты марок «ISOTEC KVM-50», «ISOTEC KIM-AL» и плиты марки «ISOTEC KLS-K» устанавливаются без уплотнения по толщине.

Для матов марок «ISOVER KT-11-TWIN», «ISOVER 610-KT-11-TWIN» рекомендуемый коэффициент уплотнения 2,5.

3.11. В конструкциях тепловой изоляции промышленного оборудования и трубопроводов с температурой 20 °С и ниже допускается применение только гидрофобизированных теплоизоляционных изделий.

## **4. КОНСТРУКТИВНЫЕ РЕШЕНИЯ ТЕПЛОВОЙ ИЗОЛЯЦИИ ТРУБОПРОВОДОВ, АРМАТУРЫ И ФЛАНЦЕВЫХ СОЕДИНЕНИЙ НА ОСНОВЕ ТЕПЛОИЗОЛЯЦИОННЫХ ИЗДЕЛИЙ «САН-ГОБЭН ИЗОВЕР»**

С учетом деформативных свойств изделий «САН-ГОБЭН ИЗОВЕР» в конструкциях тепловой изоляции трубопроводов могут применяться:

- цилиндры марок «ISOTEC KK-ALC» и «ISOTEC KK-AL» для изоляции трубопроводов наружным диаметром от 12 до 325 мм включительно, арматуры и фланцевых соединений трубопроводов;

- маты марки «ISOTEC KIM-AL» для изоляции трубопроводов наружным диаметром от 57 мм и более в зависимости от толщины мата;
- маты марки «ISOTEC KVM-50» для изоляции трубопроводов наружным диаметром 273 мм и более;
- маты марок «ISOVER KT-11-TWIN», «ISOVER 610-KT-11-TWIN» для изоляции трубопроводов наружным диаметром от 57 до 273 мм включительно;
- плиты марки «ISOTEC KLS-K» для изоляции трубопроводов наружным диаметром 500 мм и более.

Для тепловой изоляции трубопроводов предпочтительным является применение цилиндров марок «ISOTEC KK-ALC» и «ISOTEC KK-AL» и матов марки «ISOTEC KVM-50». Для трубопроводов с отрицательными температурами диаметром более 325 мм рекомендуется применять маты марки «ISOTEC KIM-AL».

## **4.1. Конструкции тепловой изоляции на основе теплоизоляционных скорлуп марок «ISOTEC KK-ALC» и «ISOTEC KK-AL» для трубопроводов, арматуры и фланцевых соединений**

4.1.1. Цилиндры марок «ISOTEC KK-ALC» и «ISOTEC KK-AL» могут применяться для тепловой изоляции трубопроводов наружным диаметром от 15 до 325 мм с температурой транспортируемых веществ от минус 60 до 280 °С. Допускается применение при температуре изолируемой поверхности до 350 °С при условии нагрева изолируемой поверхности со скоростью не более 50 °С в час. Допустимая температура со стороны облицовки - от минус 60 до плюс 80 °С.

Цилиндры марки «ISOTEC KK-ALC» и «ISOTEC KK-AL» рекомендуется применять для тепловой изоляции:

- трубопроводов тепловых сетей при надземной (на открытом воздухе, в подвалах, помещениях) и подземной (в каналах, тоннелях) прокладках;
- технологических трубопроводов с положительными и отрицательными температурами промышленных предприятий;
- трубопроводов горячего и холодного водоснабжения в жилищном и гражданском строительстве, а также на промышленных предприятиях;
- фланцевых соединений трубопроводов, муфтовой и фланцевой арматуры, если диаметр фланцев или наружный диаметр трубопровода с изоляцией соответствует внутреннему диаметру цилиндра, используемого в качестве изоляции фланцев или арматуры.

Покрытие цилиндров марок «ISOTEC KK-ALC» и «ISOTEC KK-AL» предотвращает вынос частиц волокна в окружающую среду. Поэтому эти цилиндры могут использоваться для тепловой изоляции трубопроводов в помещениях, где предъявляются повышенные требования к чистоте окружающего воздуха.

4.1.2. В теплоизоляционных конструкциях трубопроводов с теплоизоляционным слоем из цилиндров марок «ISOTEC КК-ALC» и «ISOTEC КК-AL» крепление цилиндров на трубопроводах наружным диаметром до 140 мм включительно осуществляется алюминиевой клейкой лентой шириной 30 или 50 мм.

Для крепления тепловой изоляции трубопроводов наружным диаметром более 140 мм дополнительно устанавливают два бандаж на скорлупу длиной 1200 мм. Бандажи изготавливают из алюминиевой ленты толщиной 0,5 - 0,8 мм. Ширина бандаж 20 - 40 мм.

Для предотвращения повреждения покрытия из алюминиевой фольги металлическими бандажами при изоляции трубопроводов холодной воды и с отрицательными температурами под бандажи рекомендуется устанавливать подкладки из стеклопластика рулонного. Может быть использована алюминиевая клейкая лента шириной 30 или 50 мм.

При применении бандаж из неметаллических материалов (стеклопластика, фольгостеклоткани, полиэтиленовых или поливинилхлоридных лент, киперной ленты и др.) подкладки не устанавливаются.

Допускается замена бандаж на проволочные кольца.

Следует устанавливать два бандаж на один цилиндр длиной 1200 мм. Отступ от края 250 мм. Расстояние между бандажами 700 мм (рис. [1](#)).

4.1.3. Фольгированное покрытие является пароизоляционным слоем при тщательной герметизации его швов. Стыки цилиндров должны быть проклеены алюминиевой клеящей лентой шириной 75 мм или другими герметизирующими лентами.

Не допускаются механические повреждения фольгированного покрытия, которые при монтаже должны быть тщательно герметизированы. Проектом может быть предусмотрен дополнительный пароизоляционный слой, устанавливаемый по фольгированному покрытию.

4.1.4. При расположении трубопроводов с отрицательными температурами на открытом воздухе по теплоизоляционному слою из цилиндров, покрытых алюминиевой фольгой, рекомендуется устанавливать защитное покрытие. При металлическом защитном покрытии следует предусматривать предохранительный слой из волокнистых материалов (полотно холстопрощивное, стеклохолст, стеклорогожка и т.д.) или стеклоткани для предотвращения повреждения фольги при контакте с металлом (рис. [2](#)).

Защитное покрытие рекомендуется крепить бандажами. При винтовом креплении защитного покрытия толщина предохранительного слоя должна обеспечивать защиту пароизоляционного слоя.

4.1.5. При расположении трубопроводов на чердаках, в подвалах и тоннелях защитное покрытие допускается не устанавливать.

4.1.6. Крепление металлического защитного покрытия в конструкциях тепловой изоляции с теплоизоляционным слоем из скорлуп марки «ISOTEC КК-ALC» может производиться винтами или бандажами.

Винты рекомендуется устанавливать с шагом 150 мм по горизонтали и 250 - 300 мм по окружности (рис. [3](#)).

При применении бандажей для крепления защитного покрытия рекомендуется устанавливать два бандаж на элемент защитного покрытия длиной 1000 мм.

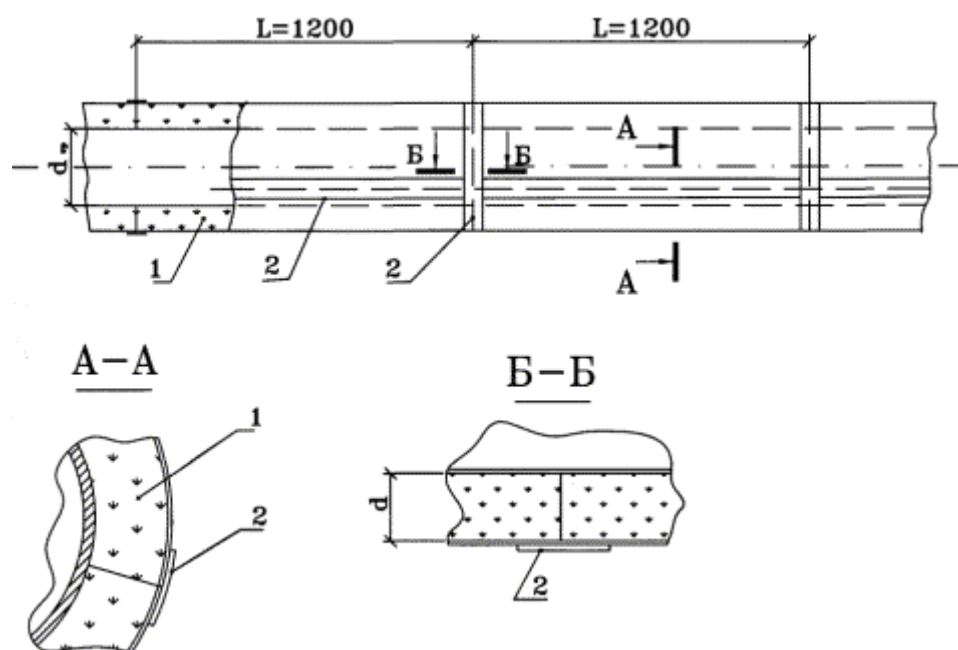
4.1.7. При применении цилиндров для изоляции отводов крутоизогнутых и гнутых цилиндр разрезается на несколько частей (рис. 4). Угол реза и количество частей определяется по месту.

Крутоизогнутые отводы трубопроводов малых диаметров могут изолироваться: цилиндр, разрезанной надвое под углом  $45^\circ$ , цилиндры соединяются встык по линии реза под прямым углом.

4.1.8. Цилиндры могут быть использованы в качестве теплоизоляционного слоя в конструкциях тепловой изоляции для фланцевых соединений и фланцевой арматуры с диаметром фланцев, не превышающим наружного диаметра теплоизоляционной конструкции трубопровода, а также для изоляции муфтовой и приварной арматуры.

4.1.9. При изоляции арматуры и фланцевых соединений трубопроводов разъем цилиндра совмещается с осью привода арматуры, под привод в цилиндре делается вырез по его размеру.

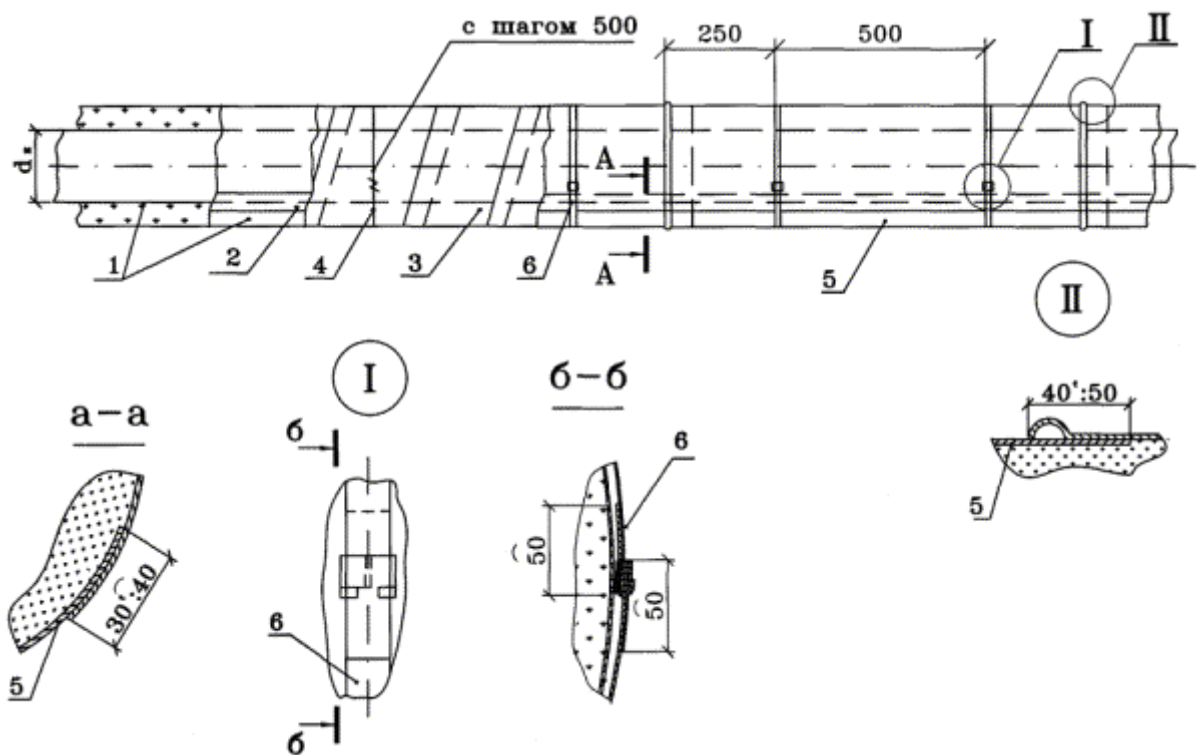
**Рис. 1.** Изоляция трубопроводов диаметром до 140 мм включительно цилиндрами марок «ISOTEC КК-ALC», «ISOTEC КК-AL» с облицовкой паронепроницаемой алюминиевой фольгой



1 - цилиндры марок «ISOTEC КК-ALC», «ISOTEC КК-AL» с облицовкой паронепроницаемой алюминиевой фольгой

2 - проклейка мест соединений алюминиевой клейкой лентой шириной 75 мм

**Рис. 2.** Конструкция тепловой изоляции трубопроводов цилиндрами марок «ISOTEC КК-ALC», «ISOTEC КК-AL» с креплением металлического защитного покрытия бандажами



1 - цилиндры марок «ISOTEC KK-ALC», «ISOTEC KK-AL»

2 - алюминиевая клейкая лента шириной 75 мм

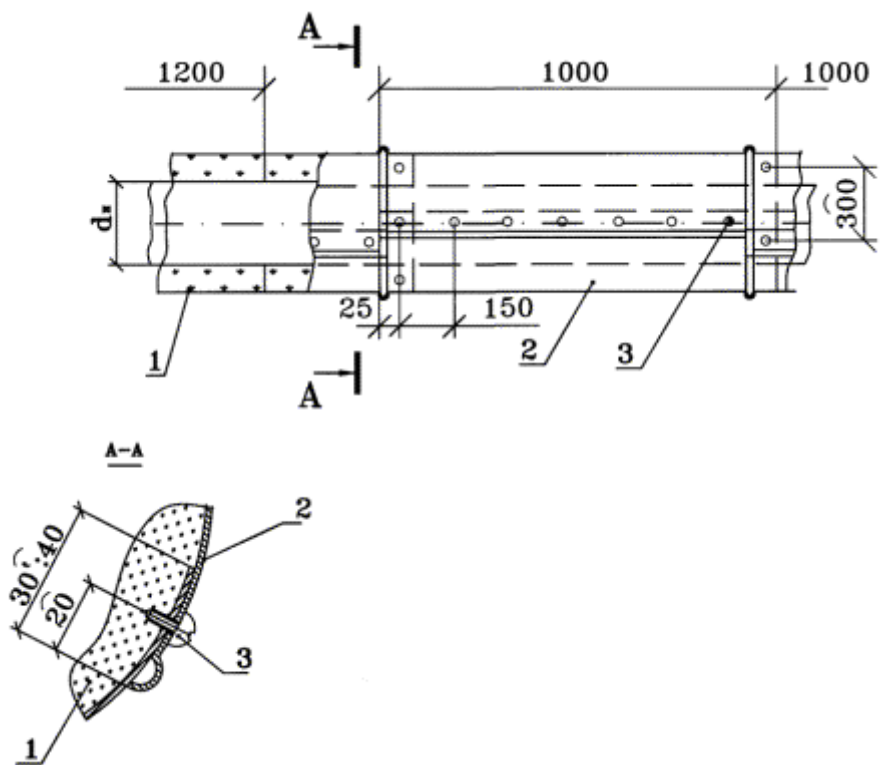
3 - предохранительный слой

4 - кольцо из проволоки 2 мм

5 - защитное покрытие

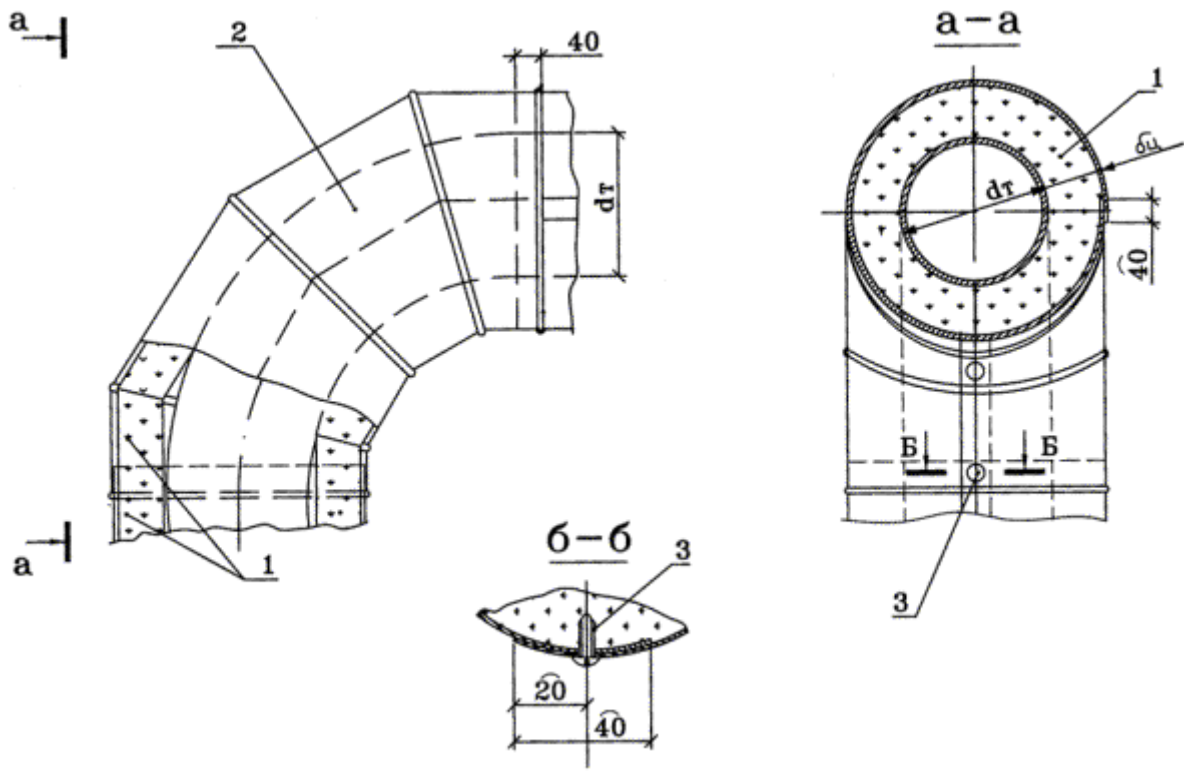
6 - бандаж с пряжкой

**Рис. 3.** Конструкция тепловой изоляции трубопроводов цилиндрами марок «ISOTEC KK-ALC», «ISOTEC KK-AL» с креплением защитного покрытия винтами



- 1 - цилиндры марок «ISOTEC KK-ALC», «ISOTEC KK-AL»
- 2 - защитное покрытие
- 3 - винт самонарезающий

**Рис. 4.** Конструкция отвода трубопровода из цилиндров марок «ISOTEC KK-ALC», «ISOTEC KK-AL» с покрытием металлическим отводом



1 - цилиндры марок «ISOTEC KK-ALC», «ISOTEC KK-AL»

2 - отвод металлический

3 - винт самонарезающий

Цилиндры закрепляются двумя бандажами с пряжками. Сверху устанавливается съемный кожух. Крепление цилиндров может осуществляться бандажами с пряжками или замками (рис. 5). Замки могут быть установлены непосредственно на кожухе (рис. 6).

Торцы изоляции трубопроводов у фланцевых соединений и арматуры закрываются диафрагмами из материала защитного покрытия.

При изоляции муфтовой и приварной арматуры цилиндры устанавливаются встык с изоляцией трубопровода под общим покрытием (кожухом).

4.1.10. Цилиндры могут использоваться в качестве теплоизоляционного вкладыша в составе полносборных или комплектных конструкций для изоляции трубопроводов и изготавливаются по ТУ 36-1180-85 «Индустриальные конструкции для промышленной тепловой изоляции трубопроводов, аппаратов и резервуаров» (рис. 7).

В составе полносборной конструкции цилиндры должны быть соединены с защитным покрытием шплинтами (при металлическом защитном покрытии) или с помощью клеевого соединения (рис. 8).

Теплоизоляционная полносборная конструкция оснащается бандажами. Возможно применение винтового крепления.

В составе комплектной конструкции вкладыш и цилиндры с защитным покрытием не соединяется.

4.1.11. Цилиндры можно использовать в качестве вкладыша в полносборную конструкцию для изоляции фланцевого соединения или арматуры. При необходимости цилиндр режется пополам и скрепляется с покрытием шплинтами или с помощью клея.

При этом длина полносборной конструкции должна быть равна длине фланцевого соединения или арматуры, включая присоединительные фланцы, плюс две длины болта, соединяющего фланцевый разъем, плюс 200 мм для установки на изоляцию трубопровода.

4.1.12. На вертикальных участках трубопроводов при изоляции цилиндрами рекомендуется устанавливать разгружающие опорные полки с шагом 3,6 м по высоте.

## **4.2. Конструкции тепловой изоляции на основе матов марки «ISOTEC KIM-AL» для трубопроводов и арматуры**

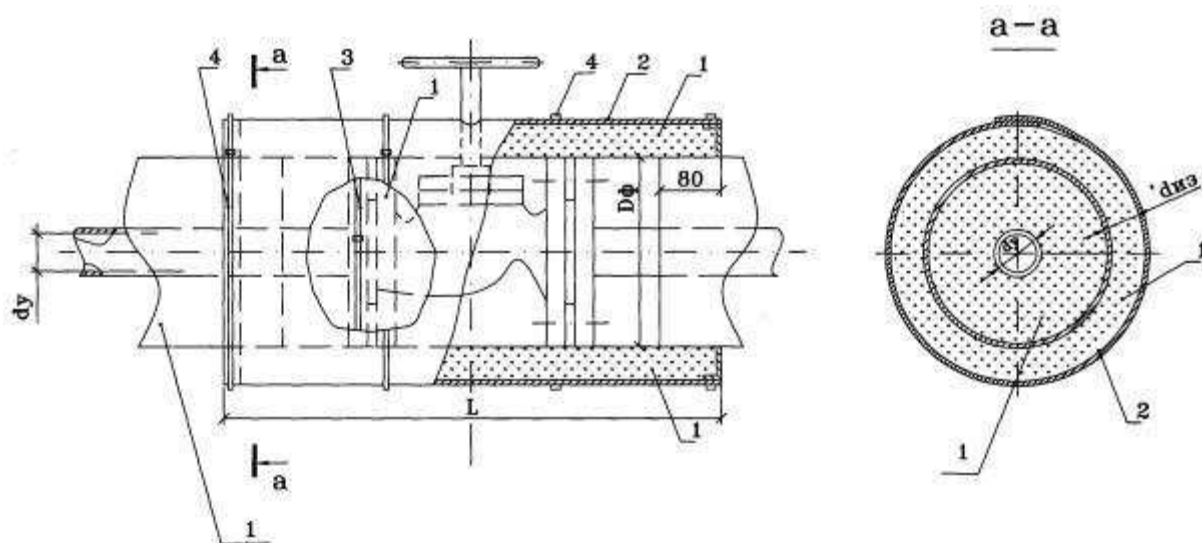
4.2.1. Маты марки «ISOTEC KIM-AL» с облицовкой армированной алюминиевой фольгой рекомендуется применять для изоляции трубопроводов наружным диаметром от 57 - 4000 мм с учетом данных таблицы 4 при температуре изолируемого трубопровода от минус 60 до 200 °С.

Маты могут применяться для изоляции:

- трубопроводов горячего и холодного водоснабжения в жилищном и гражданском строительстве, а также на промышленных предприятиях;
- технологических трубопроводов с положительными и отрицательными температурами промышленных предприятий;
- трубопроводов тепловых сетей при надземной (на открытом воздухе, в подвалах, помещениях) и подземной (в каналах, тоннелях) прокладках;
- приварной и муфтовой арматуры при изоляции трубопроводов с холодной водой и с отрицательными температурами, если нет необходимости в применении съемной конструкции;
- воздухопроводов приточной вентиляции круглого и прямоугольного сечения.

Предпочтительным является применение матов в конструкциях тепловой изоляции трубопроводов холодной воды и с отрицательными температурами и для изоляции воздухопроводов приточной вентиляции, если не требуется установки покровного слоя.

**Рис. 5.** Изоляция фланцевой арматуры диаметром до 140 мм включительно цилиндрами марок «ISOTEC КК-ALC», «ISOTEC КК-AL» со съемным металлическим кожухом



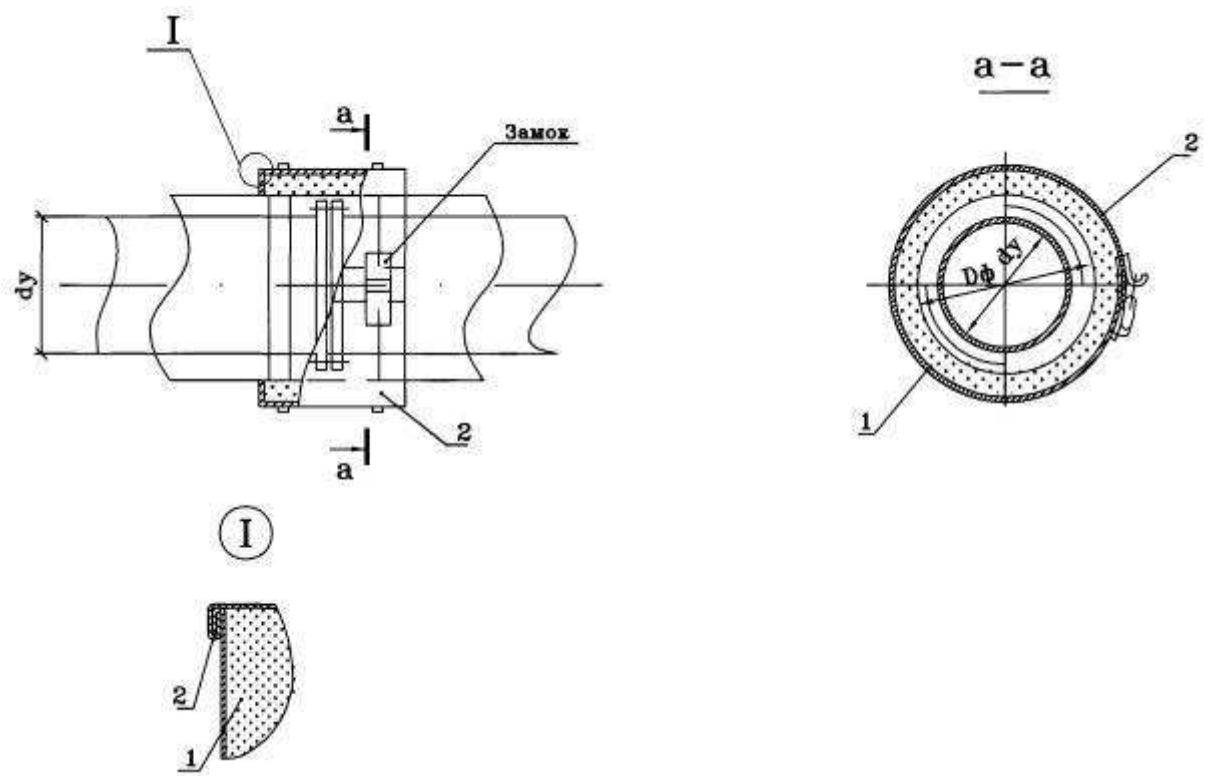
1 - цилиндры марок «ISOTEC КК-ALC», «ISOTEC КК-AL»

2 - металлический кожух

3 - бандаж с пряжкой

4 - бандаж с замком или пряжкой

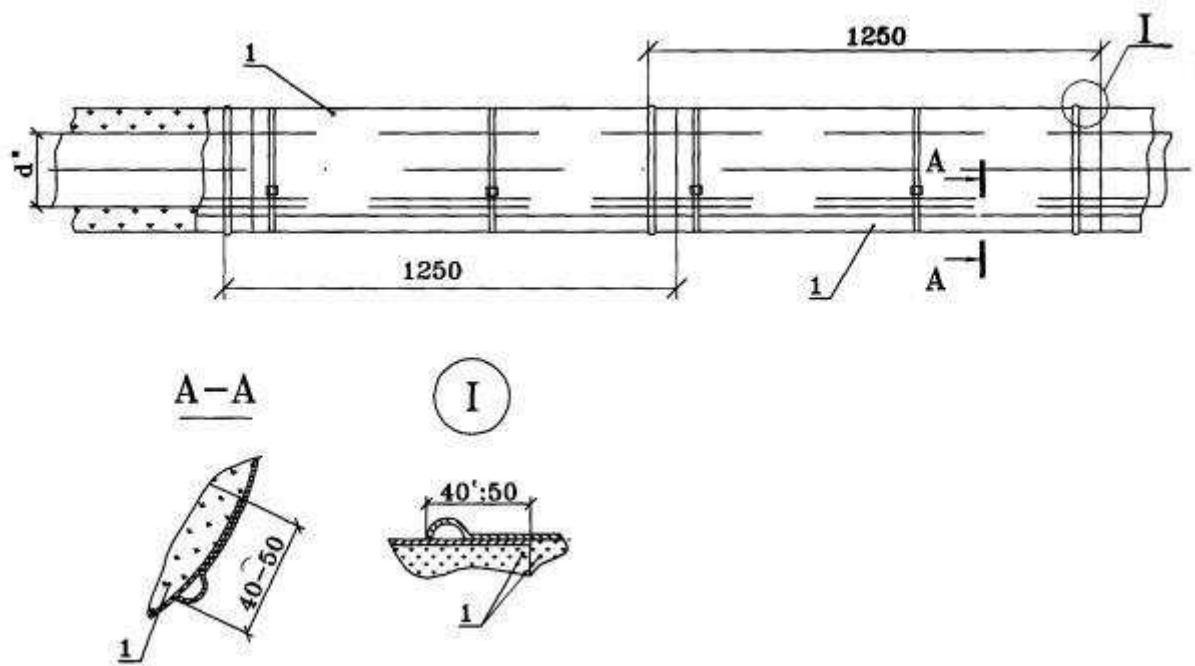
**Рис. 6.** Изоляция фланцевого соединения цилиндрами марок «ISOTEC КК-ALC», «ISOTEC КК-AL» со съемным металлическим кожухом с замками



1 - цилиндры марок «ISOTEC KK-ALC», «ISOTEC KK-AL»

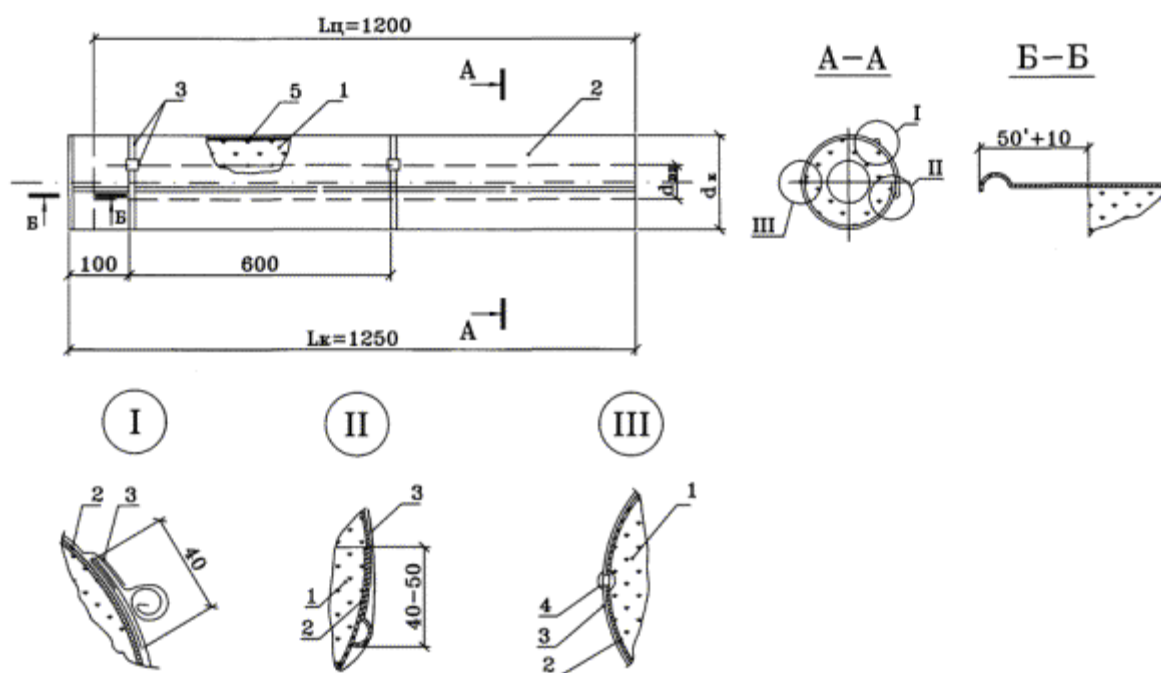
2 - металлический кожух с замками

**Рис. 7.** Изоляция трубопроводов конструкциями теплоизоляционными сборными из цилиндров марки «ISOTEC KK-ALC»



1 - конструкция теплоизоляционная сборная с теплоизоляционным слоем из цилиндров «ISOTEC KK-ALC»

**Рис. 8.** Конструкция теплоизоляционная полносборная на основе цилиндров марки «ISOTEC КК» с металлическим защитным покрытием и креплением бандажами



1 - цилиндры «ISOTEC КК-ALC»

2 - покрытие

3 - бандаж с пряжкой

4 - заклепка

5 - клеевое соединение

$d_{вн}$  - внутренний диаметр конструкции

$d_{к}$  - наружный диаметр конструкции

$L_{к}$  и  $L_{ц}$  - длина конструкции и цилиндра

4.2.2. В теплоизоляционных конструкциях трубопроводов с теплоизоляционным слоем из матов марки «ISOTEC KIM-AL» крепление матов на трубопроводах наружным диаметром до 140 мм включительно производится клейкой алюминиевой лентой шириной 50 мм. Дополнительно следует стянуть конструкцию двумя бандажами из той же ленты шириной 30 мм (аналогично рис. 1).

4.2.3. Для крепления тепловой изоляции из матов марки «ISOTEC KIM-AL» в один слой для трубопроводов наружным диаметром 140 - 273 мм, кроме проклейки швов, устанавливают три бандажа на мат шириной 1200 мм. Бандажи изготавливают из алюминиевой ленты толщиной 0,5 - 0,8 мм. Ширина бандажа 20 - 40 мм. Отступ от края мата 100 мм. Расстояние между бандажами 500 мм (рис. 9, 10).

Для предотвращения повреждения покрытия из алюминиевой фольги металлическими бандажами при изоляции трубопроводов холодной воды и с отрицательными

температурами под бандажи рекомендуется устанавливать подкладки из стеклопластика рулонного. В качестве прокладки также может быть использована клейкая алюминиевая лента.

При применении бандажей из неметаллических материалов (стеклопластика, фольгостеклоткани, полиэтиленовых или поливинилхлоридных лент, киперной ленты и др.) подкладки не устанавливаются.

При изоляции трубопроводов холодной воды и с отрицательными температурами следует учитывать рекомендации п. [4.1.3](#).

4.2.4. При изоляции трубопроводов диаметром более 273 мм крепление матов в один слой осуществляется бандажами и подвесками. Бандажи устанавливаются с отступлением 100 мм от края мата и посередине. Подвески устанавливаются между бандажами посередине. Места проколов должны быть проклеены клейкой алюминиевой лентой.

При изоляции в два слоя для крепления внутреннего слоя вместо бандажей можно применить проволочные кольца.

При изоляции трубопроводов холодной воды и с отрицательными температурами в этом случае предусматривается дополнительный пароизоляционный слой и покровный слой.

При толщине изоляции из матов марки «ISOTEC KIM-AL» в 20 и 30 мм подвески можно не устанавливать.

При расположении изолируемых трубопроводов на открытом воздухе при изоляции матами марки «ISOTEC KIM-AL» следует учитывать требования п. [4.1.4](#).

4.2.5. Воздуховоды круглого сечения при применении матов марки «ISOTEC KIM-AL» изолируются так же, как трубопроводы.

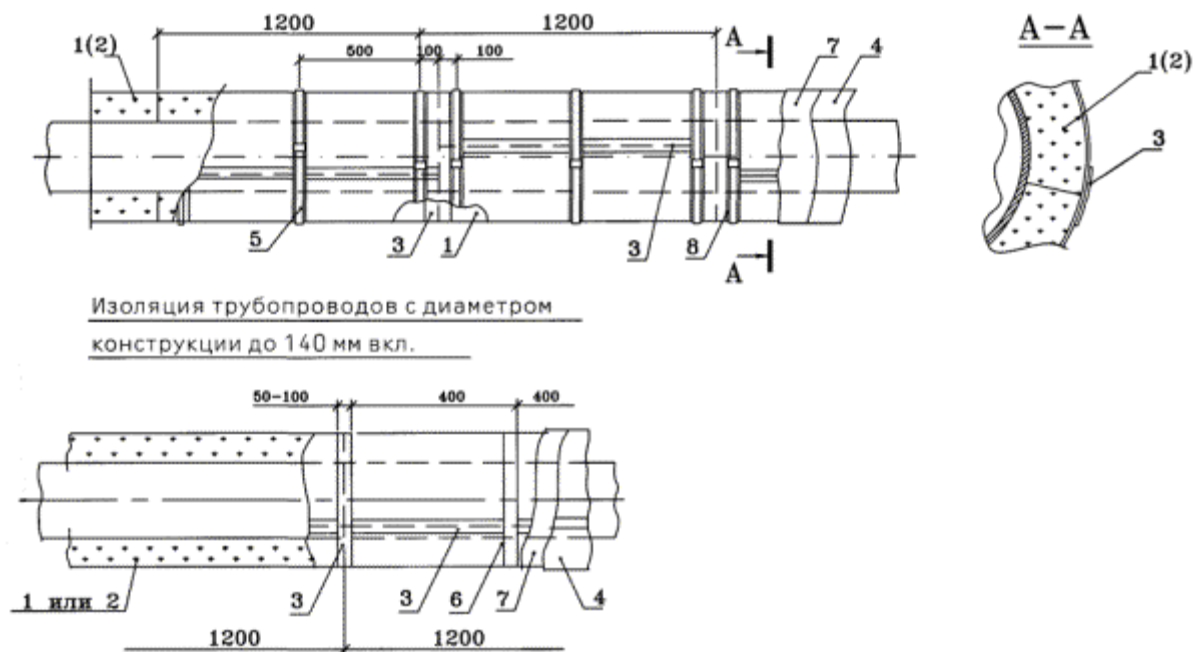
При изоляции воздуховодов прямоугольного сечения небольших размеров крепление матов производится бандажами из алюминиевой ленты через прокладки или проволокой. На сгибах под бандажи сверху прокладки могут быть установлены накладки из алюминиевого листа для сохранения формы конструкции и предотвращения повреждения фольги на углах конструкции (рис. [12](#)).

Маты должны плотно прилегать к поверхности воздуховода. Для предупреждения провисания матов снизу воздуховода рекомендуется применять дополнительные планки, струны или другие конструктивные решения, включая применение крепления штырями, с последующей заделкой мест проколов фольгированного покрытия.

4.2.6. При применении металлического покровного слоя при изоляции трубопроводов с отрицательными температурами матами марки «ISOTEC KIM-AL» без дополнительного пароизоляционного слоя под защитное покрытие следует устанавливать предохранительный слой из рулонных материалов (стеклоткани, стеклохолста, стеклорогожки и т.д.) для предотвращения повреждения алюминиевой фольги. При применении винтового крепления толщина предохранительного слоя должна быть больше длины винта.

4.2.7. В конструкциях тепловой изоляции с металлическим покровным слоем при толщине тепловой изоляции менее 80 мм под покрытие следует устанавливать опорные скобы с шагом 500 мм.

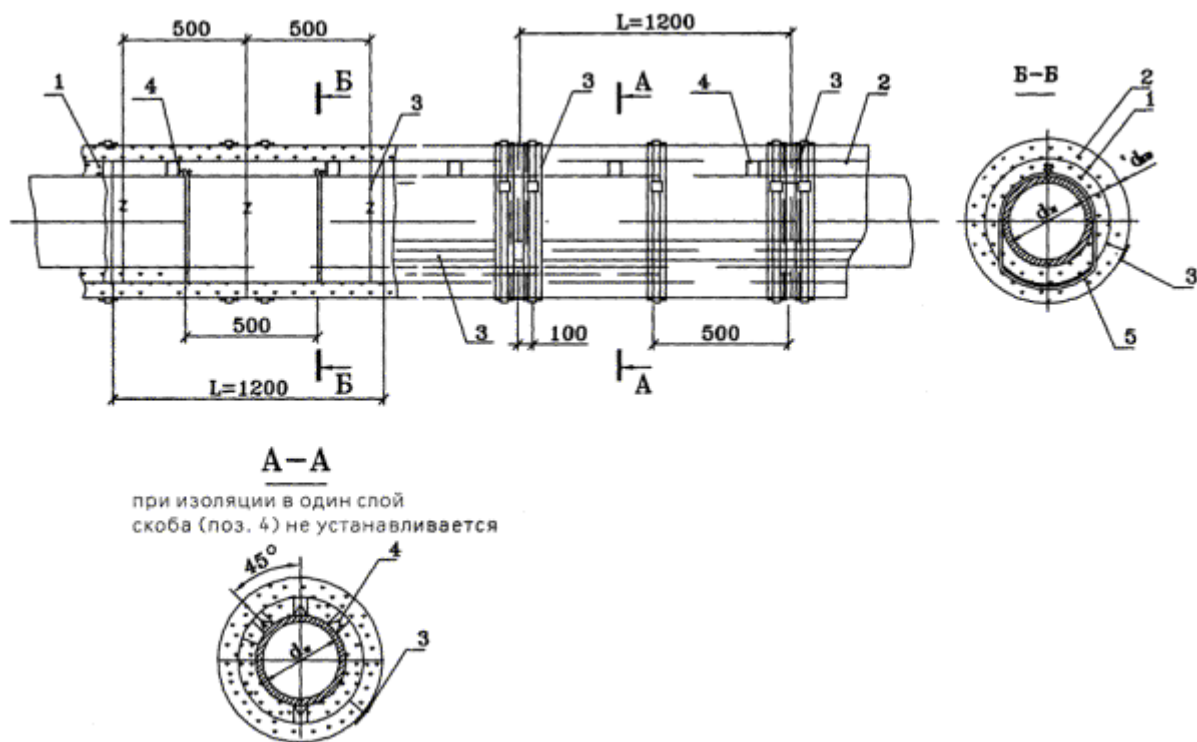
**Рис. 9.** Изоляция трубопроводов диаметром до 273 мм матами марки «ISOTEC KIM-AL» или трубопроводов диаметром изоляции до 140 мм скорлупами марки «ISOTEC KK-ALC»



Изоляция трубопроводов с диаметром конструкции до 140 мм вкл.

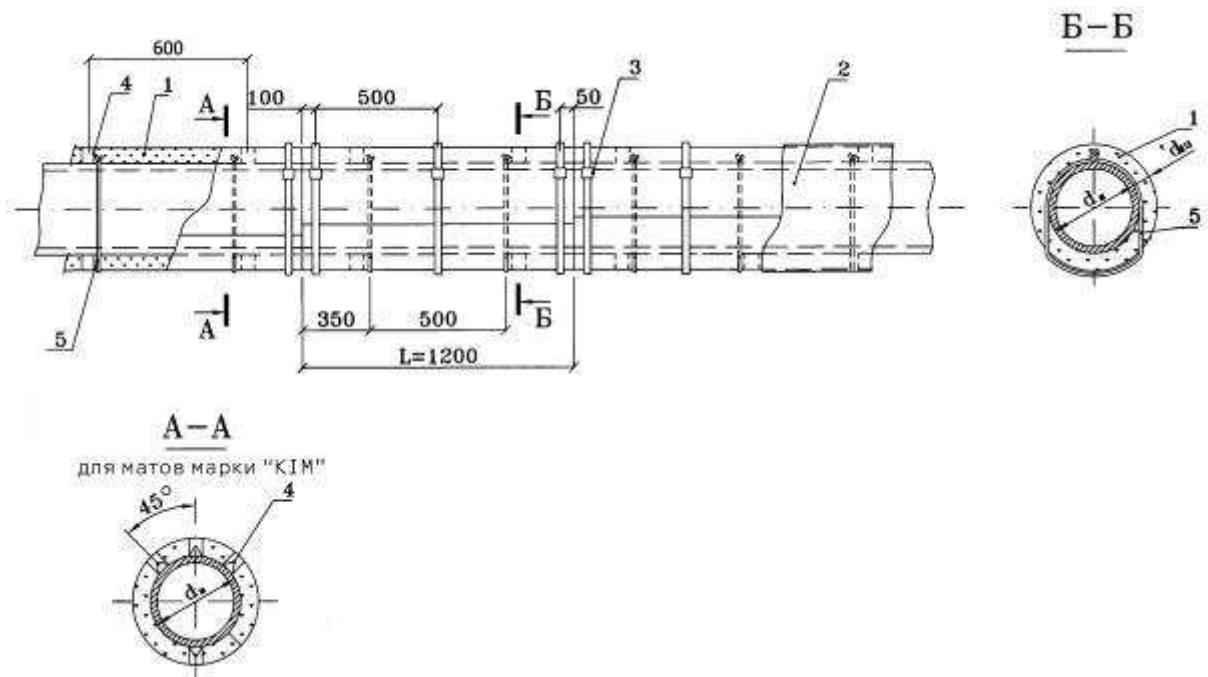
- 1 - маты марки «ISOTEC KIM-AL»
- 2 - скорлупы марки «ISOTEC KK-ALC»
- 3 - проклейка швов клейкой алюминиевой лентой
- 4 - бандаж с пряжкой
- 6 - бандаж из клейкой алюминиевой ленты
- 7 - предохранительный слой
- 8 - подкладка

**Рис. 10.** Изоляция трубопроводов наружным диаметром 219 мм и более матами марок «ISOROC KIM» и «ISOROC KIM-AL»



- 1 - маты марки «ISOROC KIM»
- 2 - маты марки «ISOROC KIM-AL»
- 3 - клейкая алюминиевая лента
- 4 - скоба
- 5 - подвеска
- 6 - бандаж с пряжкой
- 7 - проволочное кольцо

**Рис. 11.** Изоляция матами и плитами «ISOTEC» в один слой с креплением бандажами и подвесками



1 - маты марки «ISOROC KVM-50», «ISOROC KIM-AL» или плиты марки «ISOROC KLS-K»

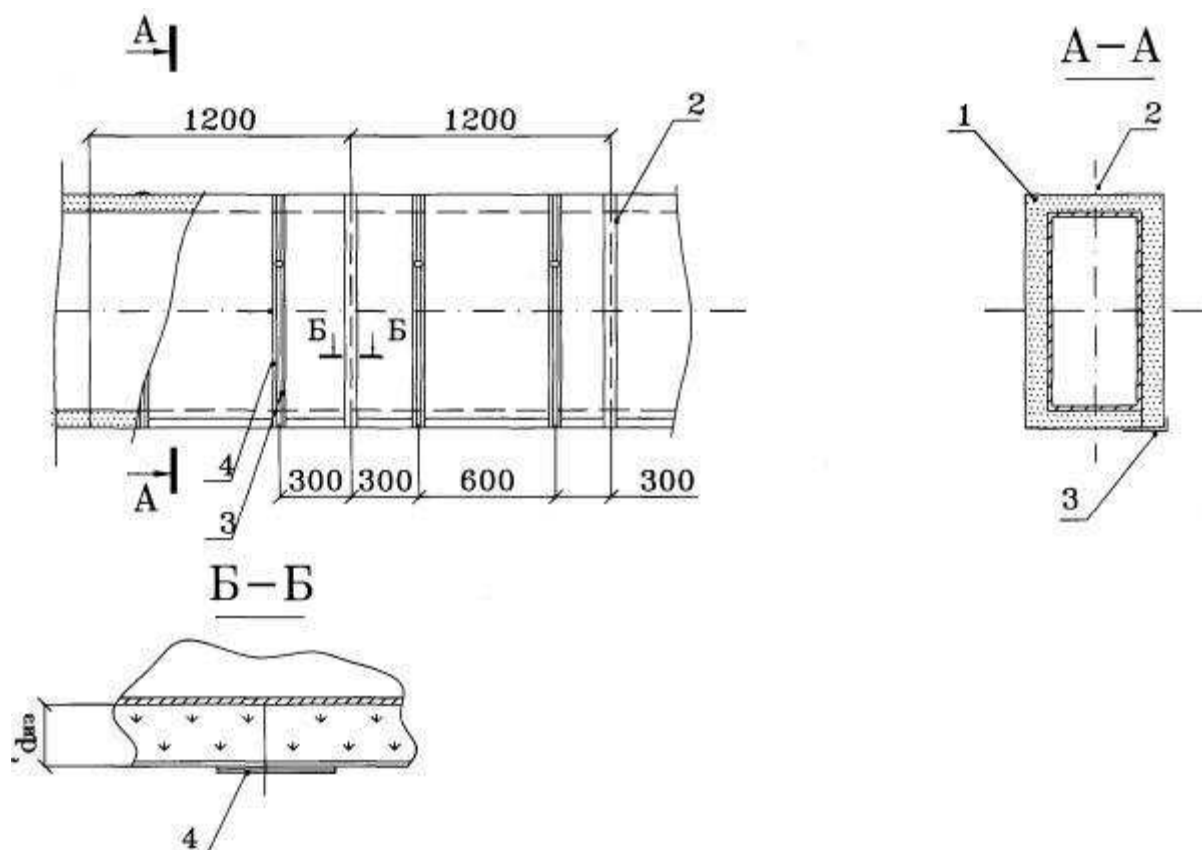
2 - покрытие

3 - бандаж с пряжкой

4 - опорная скоба

5 - подвеска

**Рис. 12.** Конструкция тепловой изоляции на основе матов марки «ISOTEC KIM-AL» для воздуховодов прямоугольного сечения



1 - маты марки «ISOTEC KIM-AL»

2 - проклейка стыков матов алюминиевой клейкой лентой AL-teippi

3 - бандаж с пряжкой

4 - подкладка (алюминиевая клейкая лента AL-teippi, стеклопластик и др.)

На трубопроводы наружным диаметром 530 мм и более устанавливаются три скобы по диаметру в верхней части конструкции и одна снизу.

Опорные скобы трубопроводов с отрицательными температурами должны иметь прокладку из малотеплопроводного материала (текстолита, деревянных брусков и т.п.).

При толщине изоляции 100 мм и более следует применять опорные кольца, которые устанавливаются с шагом 3 - 4 м по горизонтали.

Опорные кольца изготавливаются из ленты стальной горячекатаной 2'30 мм с прокладками из асбестового картона. Опорные кольца устанавливаются на трубопроводы диаметром от 219 мм и более. Опорные кольца для трубопроводов диаметром от 530 мм и выше изготавливаются из двух - четырех элементов, которые стягиваются болтами и гайками.

Для трубопроводов с отрицательными температурами опорные конструкции должны иметь прокладки из стеклотекстолита, дерева или других малотеплопроводных материалов для ликвидации «мостиков холода».

Разгружающие опорные полки устанавливаются с шагом 3,6 или 4,8 м по высоте вертикального участка трубопровода.

4.2.8. Для предотвращения коррозии элементы разгружающих устройств и опорных колец из черной стали должны быть окрашены лаком БТ-577 или кремнийорганическим лаком в зависимости от температуры изолируемой поверхности.

4.2.9. Маты из штапельного стекловолокна на синтетическом связующем марки «ISOTEC KIM-AL» могут быть использованы в конструкциях несъемной тепловой изоляции для приварной и муфтовой арматуры трубопроводов холодной воды и с отрицательными температурами. При этом арматура изолируется заодно с трубопроводом под общим защитным покрытием.

### **4.3. Конструкции тепловой изоляции на основе матов марки «ISOTEC KVM-50» для трубопроводов и арматуры**

4.3.1. Маты марки «ISOTEC KVM-50» рекомендуется применять для изоляции трубопроводов наружным диаметром 273 мм и более с температурой от минус 60 до 280 °С с учетом рекомендаций п. [2.3](#).

Маты могут применяться для изоляции:

- технологических трубопроводов с положительными и отрицательными температурами промышленных предприятий;
- трубопроводов тепловых сетей при надземной (на открытом воздухе, в подвалах, помещениях) и подземной (в каналах, тоннелях) прокладках;
- трубопроводов горячего и холодного водоснабжения в жилищном и гражданском строительстве, а также на промышленных предприятиях;
- воздухопроводов круглого сечения систем вентиляции; арматуры и фланцевых соединений трубопроводов.

4.3.2. Маты марки «ISOTEC KVM-50» могут использоваться в качестве теплоизоляционного вкладыша в составе полносборных или комплектных конструкций для изоляции трубопроводов и изготавливаются по ТУ 36-1180-85 «Индустриальные конструкции для промышленной тепловой изоляции трубопроводов, аппаратов и резервуаров».

В составе полносборной конструкции вкладыш из мата должен быть соединен с защитным покрытием шплинтами (при металлическом защитном покрытии) или с помощью клеевого соединения.

Теплоизоляционная полносборная конструкция оснащается бандажами или винтами (рис. [8](#)).

В составе комплектной конструкции вкладыш из матов марки «ISOTEC KVM-50» с защитным покрытием не соединяется.

4.3.3. Маты марки «ISOTEC KVM-50» могут быть использованы в качестве вкладыша в футляры для изоляции фланцевой арматуры и фланцевых соединений трубопроводов. Вкладыш крепится к поверхности футляра шпильками или с помощью клея. Поверхность вкладыша, обращенная к изолируемой поверхности, закрывается металлической сеткой, стеклотканью, стеклосеткой, стеклорогожей с учетом температуры применения (рис. 13).

4.3.4. Крепление матов марки «ISOTEC KVM-50» на трубопроводах рекомендуется производить бандажами из стальной ленты 0,7\*20 мм и подвесками.

Бандажи из черной стальной ленты должны быть окрашены с целью предотвращения коррозии. Допускается замена бандажей на проволочные кольца. Диаметр проволоки 2 мм. Рекомендуется устанавливать три бандажа (или кольца) и две подвески на один мат.

При изоляции в два слоя вместо бандажей рекомендуется использовать проволочные кольца (рис. 11).

4.3.5. При изоляции матами марки «ISOTEC KVM-50» скобы и опорные кольца на горизонтальные участки трубопровода не устанавливаются.

На вертикальные участки трубопроводов следует устанавливать разгружающие элементы (опорные полки) с шагом 3,6 или 4,8 м.

4.3.6. Высокая прочность на сжатие, связанная с вертикальной ориентацией волокон и армированием металлической сеткой, позволяет применять штукатурное покрытие толщиной 15 - 20 мм. Под штукатурное покрытие следует устанавливать сетку стальную плетеную № 12 - 1,4.

## **4.4. Конструкции тепловой изоляции на основе матов марок «ISOVER KT-11-TWIN», «ISOVER 610-KT-11-TWIN» для трубопроводов и арматуры**

4.4.1. Маты марок «ISOVER KT-11-TWIN», «ISOVER 610-KT-11-TWIN» могут быть использованы для изоляции трубопроводов промышленных предприятий и тепловых сетей наружным диаметром от 57 до 273 мм включительно при температуре изолируемого трубопровода от минус 60 до 200 °С, а также для изготовления матрацев в составе конструкций для изоляции арматуры и фланцевых соединений трубопроводов.

4.4.2. При монтаже маты марок «ISOVER KT-11-TWIN», «ISOVER 610-KT-11-TWIN» следует уплотнять. Рекомендуемая плотность матов в конструкции 35 - 40 кг/м<sup>3</sup>, что приводит к большому расходу материала и значительному увеличению трудозатрат, и, в конечном итоге, увеличению стоимости тепловой изоляции.

Устанавливать маты без уплотнения не допускается. При уменьшении плотности материала в конструкции увеличивается коэффициент теплопроводности и возрастает требуемая толщина.

Следует отметить, что при изоляции трубопроводов нужно отдавать предпочтение изделиям большей плотности: цилиндрам - для трубопроводов малых диаметров, гофрированным матам - для трубопроводов больших диаметров.

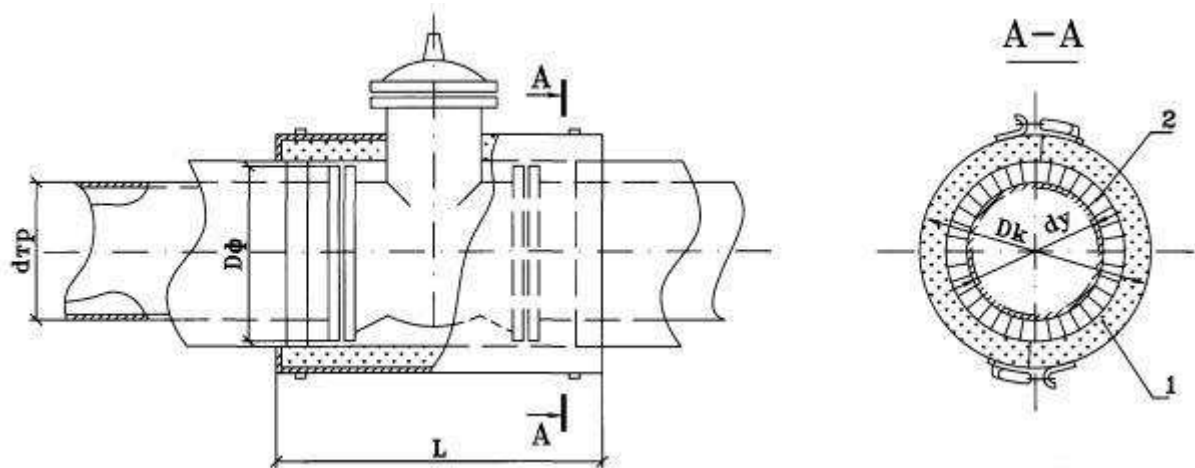
4.4.3. При изоляции трубопроводов с диаметром теплоизоляционной конструкции до 200 мм при изоляции в один слой крепление матов может осуществляться проволокой диаметром 1,2 - 2,0 мм спиральной навивкой вокруг теплоизоляционного слоя (рис. 14), при этом спираль закрепляется на проволочных кольцах по краям теплоизоляционных матов.

При диаметре теплоизоляционной конструкции более 200 мм крепление матов следует выполнять бандажами из ленты 0,7'20 мм. Шаг установки бандажей 250 мм.

4.4.4. При изоляции в два слоя и более внутренние слои крепятся кольцами из проволоки, наружный - бандажами.

4.4.5. Под металлическое защитное покрытие трубопроводов диаметром более 108 мм следует предусматривать опорные скобы при толщине изоляции до 80 мм включительно, при большей толщине изоляции следует предусматривать опорные кольца.

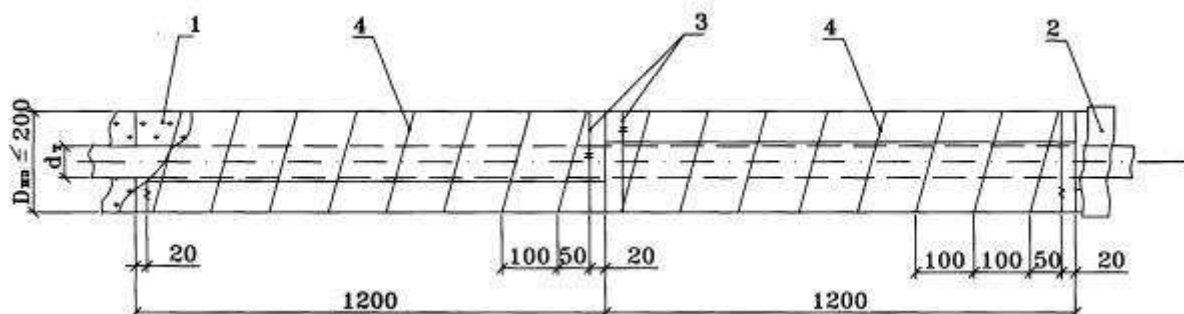
**Рис. 13.** Изоляция арматуры съемной конструкцией с теплоизоляционным слоем из матов или скорлуп «ISOTEC» (полуфутляры)



1 - полуфутляр (металлический кожух с замками) с вкладышем из матов «ISOTEC KVM-50», «ISOTEC KIM» или скорлуп «ISOTEC KK»

2 - отделка торца изоляции трубопровода

**Рис. 14.** Конструкция тепловой изоляции на основе матов марки «ISOTEC KT-11-TWIN» для трубопроводов с наружным диаметром теплоизоляционной конструкции не более 200 мм



1 - маты марки «ISOTEC KT-11-TWIN»

2 - покровный слой

3 - кольцо из проволоки диаметром 1,2 - 2,0 мм

4 - спиральное крепление из проволоки диаметром 1,2 - 2,0 мм

Скобы устанавливаются на горизонтальные трубопроводы с шагом 500 мм по длине трубопровода.

Опорные скобы изготавливают из алюминия или оцинкованной стали (в зависимости от материала защитного покрытия) с высотой, соответствующей толщине изоляции.

4.4.6. На вертикальные участки трубопроводов следует предусматривать разгружающие опорные полки с шагом 3,6 или 4,8 м.

4.4.7. Маты марок «ISOVER KT-11-TWIN», «ISOVER 610-KT-11-TWIN» рекомендуется применять для изоляции арматуры и фланцевых соединений трубопроводов в виде матрацев с обкладками из стеклоткани со всех сторон.

Поверх матрацев устанавливается съемный металлический кожух, крепление которого может осуществляться замками, приваренными непосредственно к кожуху, или бандажами с замками, устанавливаемыми поверх кожуха (рис. [15](#)).

Матрацы к изолируемой поверхности крепятся бандажами с пряжками и перевязываются проволокой по крючкам.

4.4.8. В зависимости от вида и размеров арматуры матрацы могут быть с крючками или без них (рис. [15](#)). Крючки могут быть изготовлены из проволоки диаметром 2 мм.

Ширина матраца из матов марок «ISOVER KT-11-TWIN», «ISOVER 610-KT-11-TWIN» при изоляции фланцевой арматуры и фланцевых соединений трубопроводов должна быть равна длине фланцевого соединения или арматуры, включая присоединительные фланцы, плюс две длины болта, соединяющего фланцевый разъем, плюс не менее чем 200 мм для установки на изоляцию трубопровода или аппарата.

При изоляции приварной арматуры матрац устанавливается встык с изоляцией трубопровода под общим покрытием.

4.4.9. Маты марок «ISOVER KT-11-TWIN», «ISOVER 610-KT-11-TWIN» могут быть применены для изоляции арматуры и фланцевых соединений в составе полносборных теплоизоляционных конструкций (футляров или полуфутляров) аналогично рис. [8](#).

Маты в виде матрацев накладываются на шпильки к металлическому кожуху.

В другом варианте полносборной конструкции для изоляции арматуры и фланцевых соединений (футляров и полуфутляров) маты крепятся шпильками к кожуху, при этом со стороны, обращенной к изолируемой поверхности, устанавливается металлическая сетка с мелкой ячейкой, которая также крепится шпильками. Края сетки заделываются внутрь металлического кожуха. Возможно использование стеклосетки или стеклохолста с температурой применения не ниже, чем температура изолируемой поверхности.

## 4.5. Конструкции тепловой изоляции на основе плит марки «ISOTEC KLS-K» для трубопроводов

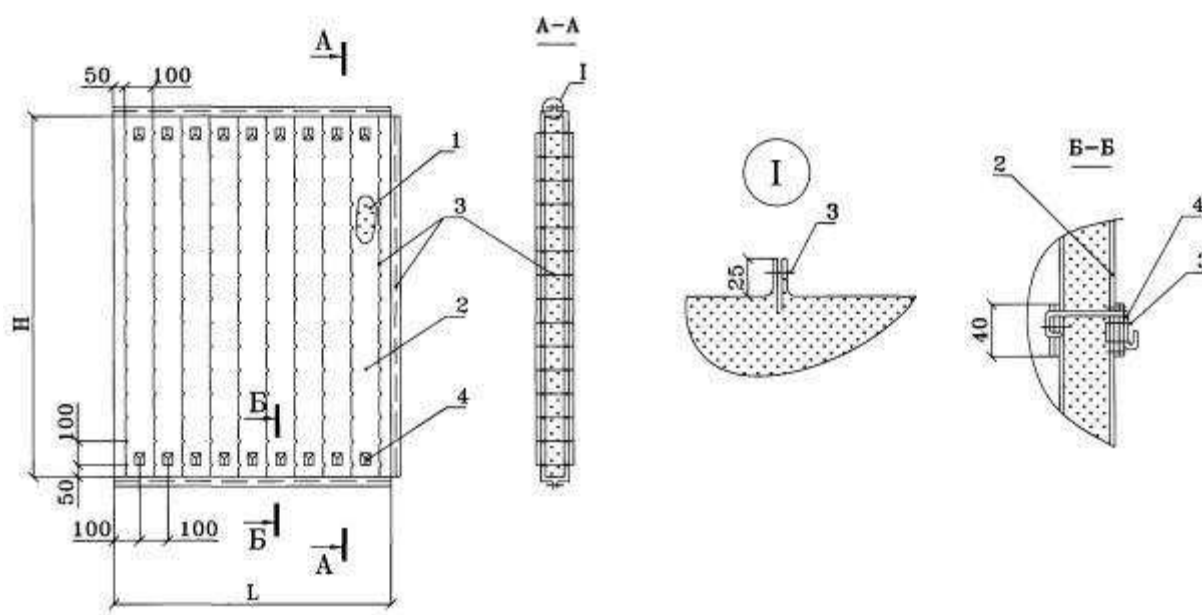
4.5.1. Теплоизоляционные плиты марки «ISOTEC KLS-K» с облицовкой с одной стороны стеклотканью рекомендуется применять для изоляции трубопроводов наружным диаметром 500 мм и более с учетом рекомендаций таблицы 12 при температуре изолируемой поверхности от минус 60 до 250 °С.

Плиты марки «ISOTEC KLS-K» рекомендуется применять для изоляции технологических трубопроводов с положительными температурами на промышленных предприятиях и воздуховодов круглого и прямоугольного сечения систем вентиляции.

Плиты могут применяться для изоляции трубопроводов тепловых сетей при надземной (на открытом воздухе, в подвалах, помещениях) и подземной (в каналах, тоннелях) прокладках.

Допускается применение плит для изоляции трубопроводов большого диаметра систем холодного водоснабжения и с отрицательными температурами теплоносителя. При этом необходимым элементом конструкции является пароизоляционный слой. В качестве пароизоляционного слоя чаще всего используются полиэтиленовая пленка в один или несколько слоев или алюминиевая фольга.

Рис. 15. Матрац с теплоизоляционным слоем из матов «ISOTEC»



1 - маты марки «ISOTEC KT-11-TWIN» или «KIM»

2 - стеклоткань

3 - прошивка (стеклонить, проволока)

4 - крючок

L - соответствует длине кожуха

H - соответствует периметру (части периметра) кожуха

4.5.2. Крепление теплоизоляционного слоя производится бандажами или проволочными кольцами. Для предупреждения сползания колец и бандажей следует устанавливать струны из проволоки диаметром 1,2 или 2 мм. Верхнее кольцо из проволоки должно быть прочно закреплено на трубопроводе. Как правило, могут быть использованы разгружающие устройства, которые устанавливаются с шагом 3 - 4 м по высоте.

В двухслойных конструкциях плиты второго слоя должны перекрывать швы предыдущих.

Скобы, опорные кольца на горизонтальных участках трубопроводов не предусматриваются.

4.5.3. Для вертикальных трубопроводов может быть предусмотрено крепление теплоизоляционного слоя с помощью проволочного каркаса.

Кольца из проволоки диаметром 2 - 3 мм устанавливаются на поверхность трубопровода с шагом 600 мм по длине. К кольцам прикрепляются пучки стяжек из проволоки 1,2 мм с шагом 600 мм по дуге кольца.

Предусматриваются четыре стяжки в пучке при изоляции в один слой и шесть - при изоляции в два слоя. Стяжки, скрученные в пучки, располагают в стыках плит и прокалывают плиту посередине, затем стяжки закрепляются крест-накрест.

Бандажи из ленты 0,7\*20 мм с пряжками устанавливаются с шагом 400 мм. Вместо бандажей по внутреннему слою двухслойной изоляции предусматриваются кольца из проволоки диаметром 2 мм.

Для предупреждения сползания бандажей или колец, установленных по теплоизоляционному слою, применяются струны из проволоки 2 мм.

4.5.4. При изоляции трубопроводов холодной воды, трубопроводов, транспортирующих вещества с отрицательными температурами, а также трубопроводов тепловых сетей подземной прокладки для крепления элементов конструкций следует применять оцинкованную проволоку, бандажи из оцинкованной стали или с окраской.

## **4.6. Конструкции тепловой изоляции на основе матов марок «ISOTEC KIM-AL» и «ISOTEC KVM-50» для цилиндрического оборудования**

Маты из штапельного стекловолокна на синтетическом связующем марок «ISOTEC KVM-50» и «ISOTEC KIM-AL» могут быть использованы для изоляции цилиндрического оборудования с положительными и отрицательными температурами теплоносителя в различных отраслях промышленности и ЖКХ.

При применении матов следует учитывать требования п. [2.2](#).

4.6.1. Для горизонтальных аппаратов наружным диаметром от 530 до 1420 мм включительно (емкостей, теплообменников и др.) при изоляции матами рекомендуется крепление теплоизоляционного слоя бандажами и подвесками.

Крепление теплоизоляционного слоя из матов марок «ISOTEC KVM-50» в конструкциях тепловой изоляции горизонтальных цилиндрических аппаратов аналогично креплению тепловой изоляции на трубопроводах (рис. [11](#)).

При изоляции оборудования с отрицательными температурами следует предусматривать пароизоляционный слой. При применении винтового крепления защитного покрытия поверх пароизоляционного слоя необходимо устанавливать предохранительный слой из волокнистых материалов толщиной более длины винта или предусматривать другие конструктивные решения. В качестве предохранительного слоя могут быть использованы маты марок «ISOVER KT-11-TWIN», «ISOVER 610-KT-11-TWIN».

При применении матов марки «ISOTEC KIM-AL» с покрытием фольгой под бандажи устанавливаются подкладки для предотвращения повреждения фольгированного покрытия.

Крепление матов марки «ISOTEC KIM-AL» на горизонтальном цилиндрическом оборудовании осуществляется с учетом требований раздела [4.2](#).

4.6.2. Опорные конструкции при изоляции матами марки «ISOTEC KVM-50» следует устанавливать у фланцевых соединений и днищ аппаратов. Элементы опорных конструкций в виде колец, уголков, скоб или планок могут быть приварными или крепиться с помощью болтов. Опорные конструкции по длине аппаратов, как при изоляции мягкими волокнистыми материалами, для конструкций на основе матов марки «ISOTEC KVM-50» не предусматриваются.

Опорные конструкции из черной стали должны быть защищены от коррозии.

4.6.3. Для вертикальных аппаратов наружным диаметром от 530 до 1420 мм (теплообменников, колонн, емкостей) крепление теплоизоляционного слоя из матов марки «ISOTEC KVM-50» рекомендуется бандажами и проволочными струнами (рис. [16](#)).

Для предотвращения сползания бандажей или проволочных колец предусматривается их фиксация вертикальными струнами, которые в зависимости от конструкции аппарата могут прикрепляться к фланцам, патрубкам, разгружающим устройствам, предусмотренным для теплоизоляционных конструкций, или к приваренным к аппарату кольцам из проволоки 5 мм.

Бандажи по поверхности матов устанавливаются с шагом 400 мм при вертикальном расположении матов. При горизонтальном расположении матов применяются три бандажа на один мат с отступлением от края мата на 100 мм. Фиксация бандажей осуществляется струнами из проволоки диаметром 2 мм.

Разгружающие устройства (кольца, кронштейны) устанавливаются у фланцевых соединений и днищ аппаратов и с шагом 2,4 или 3,6 м по высоте аппарата.

Они могут быть приварными или с креплением элементов конструкций на болтах. Диафрагмы, устанавливаемые на разгружающие устройства, не должны касаться защитного покрытия.

4.6.4. При применении матов марки «ISOTEC KVM-50» для изоляции горизонтального оборудования может быть также использовано крепление на проволочном каркасе аналогично п. [4.5.4](#) (рис. [17](#)).

Для матов марки «ISOTEC KIM-AL» с покрытием алюминиевой фольгой такой вид крепления не применяется.

4.6.5. Крепление теплоизоляционного слоя из матов марки «ISOTEC KVM-50» штырями предусматривается для вертикальных и горизонтальных аппаратов наружным диаметром более 1420 мм.

Крепление теплоизоляционного слоя осуществляется с помощью вставных или приварных штырей. Маты оборачиваются вокруг аппарата и накальваются на штыри, концы которых загибаются. Дополнительно маты могут быть закреплены бандажами или проволоочными кольцами. Для изготовления штырей используется проволока диаметром 4 - 5 мм (рис. 18).

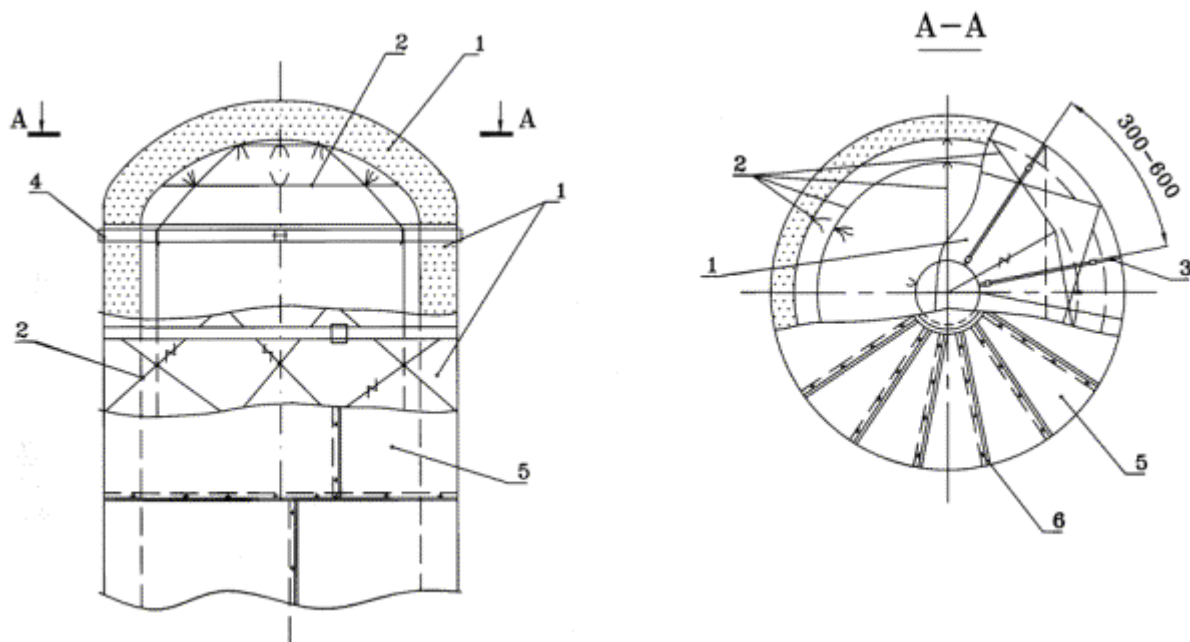
Длина штыря рассчитывается исходя из толщины тепловой изоляции с учетом добавки на ширину скобы и на загиб штыря на теплоизоляционный слой. Для однослойной изоляции применяют одинарные штыри, для двухслойной - двойные. Величина загиба штыря - 40 или 50 мм.

Размеры приварных скоб, одинарных и двойных штырей регламентируются [ГОСТ 17314](#).

Штыри (или скобы для них) на поверхности оборудования при изоляции матами марки «ISOTEC KVM-50» приваривают с шагом 600'600 мм. При изоляции поверхностей, обращенных вниз, шаг приварки должен быть 300'300 мм.

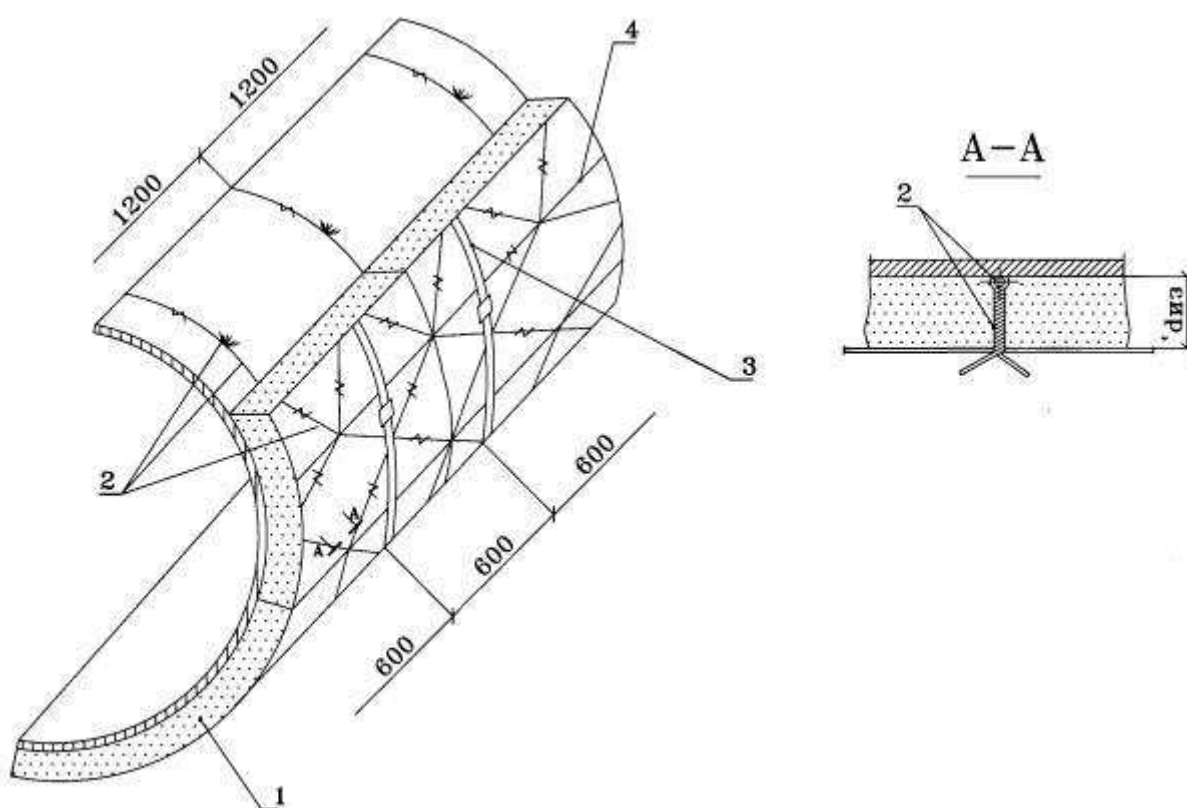
4.6.6. При изоляции матами в два слоя следует использовать двойные штыри. Маты внутреннего слоя накальваются на штыри, один конец которых загибается. Затем внутренний слой крепится кольцами из проволоки диаметром 2 мм. Наружный теплоизоляционный слой закрепляется штырями и бандажами из ленты 0,7'20 мм (рис. 19).

**Рис. 16.** Изоляция вертикальных аппаратов матами марки «ISOTEC KVM-50» или плитами марки «KLS-K» с креплением бандажами и стяжками с металлическим покрытием



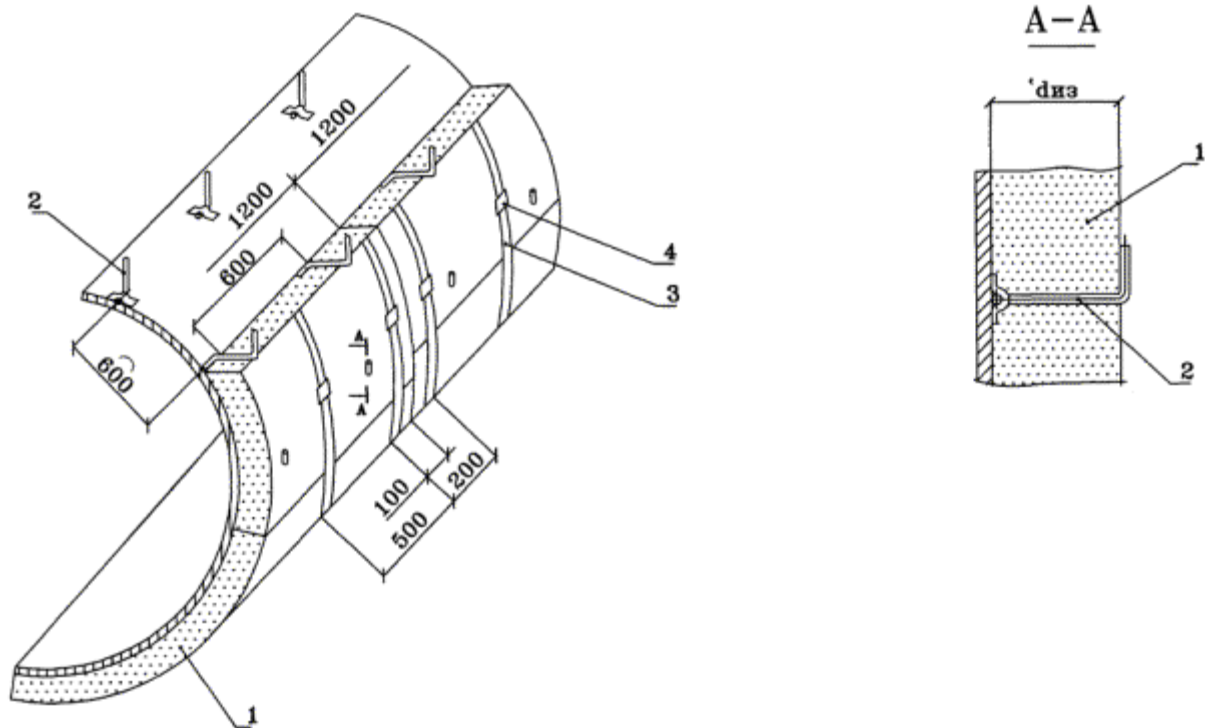
- 1 - маты марки «ISOTEC KVM-50», плиты марки «ISOTEC KLS-K»
- 2 - проволочный каркас (кольца, стяжки, струны)
- 3 - бандаж с пряжкой
- 4 - опорное кольцо
- 5 - покрытие
- 6 - винт самонарезающийся

**Рис. 17.** Изоляция горизонтальных аппаратов матами марки «ISOTEC KVM-50» или плитами марки «KLS-K» в один слой с креплением на проволочном каркасе



- 1 - маты марки «ISOTEC KVM-50», плиты марки «ISOTEC KLS-K»
- 2 - проволочный каркас (кольца, стяжки)
- 3 - бандаж с пряжкой
- 4 - струны

**Рис. 18.** Изоляция горизонтальных аппаратов матами марки «ISOTEC KVM-50» или плитами марки «KLS-K» в один слой с креплением штырями



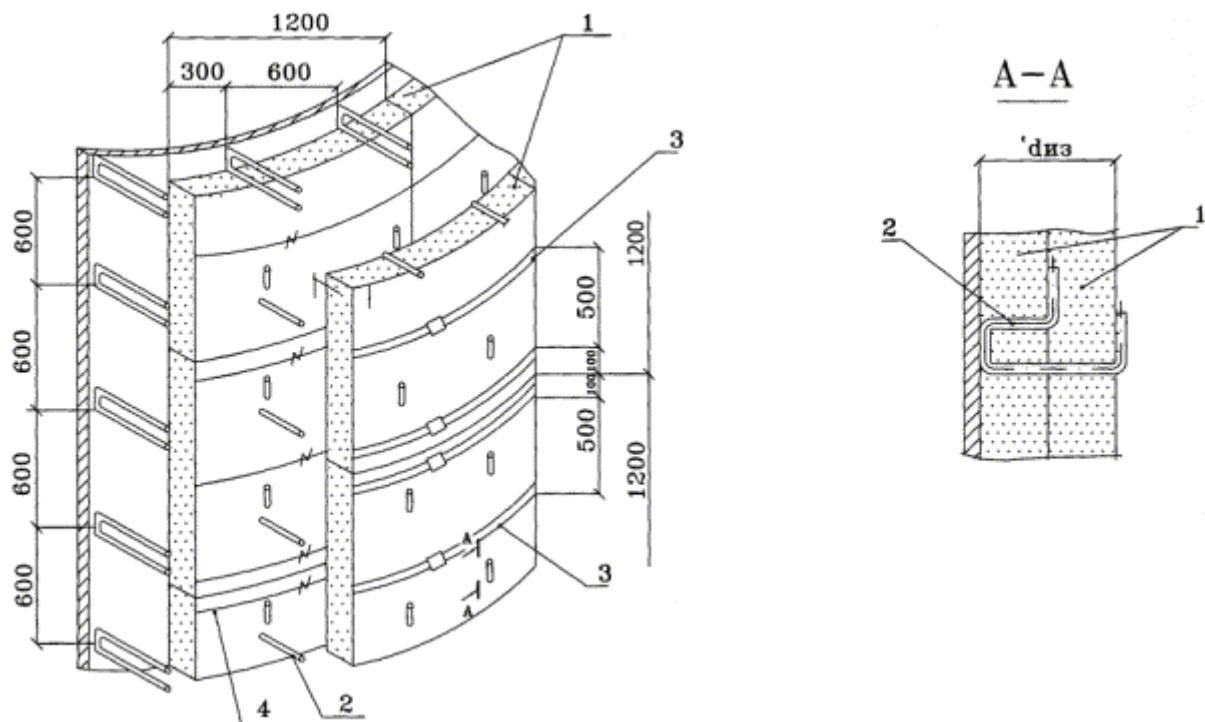
1 - маты марки «ISOTEC KVM-50», плиты марки «ISOTEC KLS-K»

2 - штырь

3 - бандаж

4 - пряжка

**Рис. 19.** Изоляция вертикальных аппаратов матами марки «ISOTEC KLS-K» в два слоя с креплением штырями



- 1 - маты марки «ISOTEC KLS-K»
- 2 - штырь
- 3 - бандаж с пряжкой
- 4 - проволочные кольца по первому слою

#### **4.7. Конструкции тепловой изоляции на основе плит марки «ISOTEC KLS-K» для оборудования**

Плиты марки «ISOTEC KLS-K» рекомендуются к применению для изоляции поверхностей с большим радиусом кривизны и плоских поверхностей (резервуаров для хранения нефти и нефтепродуктов, баков-аккумуляторов горячей воды, резервуаров питьевой воды и для технических нужд, в том числе противопожарных, металлические стволы дымовых труб с учетом температуры применения плит, другое крупногабаритное оборудование).

Допускается применение плит для изоляции цилиндрического оборудования наружным диаметром от 500 мм.

Крепление теплоизоляционного слоя из плит марки «ISOTEC KLS-K» при изоляции оборудования осуществляется, как указано в разделе [4.6](#) и на рис. [17](#) - [19](#).

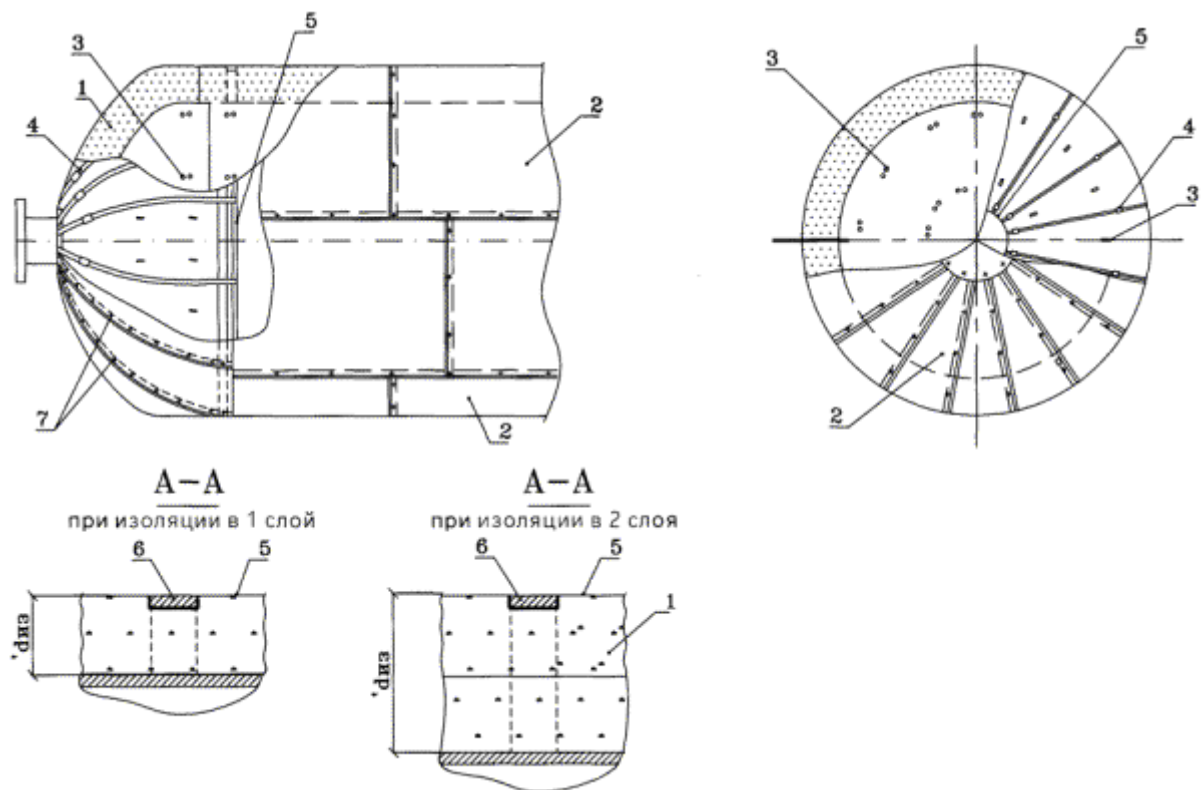
#### **4.8. Конструкции тепловой изоляции днищ вертикальных и горизонтальных аппаратов с использованием теплоизоляционных матов и плит «САН-ГОБЭН ИЗОВЕР»**

В зависимости от диаметра и конфигурации днищ аппаратов крепление теплоизоляционного слоя из матов или плит может осуществляться с помощью:

- проволочных стяжек и бандажей или струн из проволоки диаметром 2 мм;
- штырей, бандажей или струн.

Как правило, одним концом бандажи и струны крепятся к проволочному кольцу, привариваемому или завязанному вокруг патрубка, другим - к проволочному или опорному кольцу (разгружающему устройству), которые устанавливаются у днищ (рис. [20](#)).

**Рис. 20.** Изоляция днищ горизонтальных аппаратов матами или плитами «ISOTEC» с креплением штырями и с металлическим защитным покрытием



1 - маты или плиты «ISOTEC»

2 - металлическое покрытие

3 - штырь

4 - бандаж с пряжкой

5 - проволочное кольцо

6 - опорное кольцо

7 - винт

#### 4.9. Конструкция тепловой изоляции фланцевого соединения аппарата (рис. 21)

Люки и фланцевые соединения аппаратов подлежат периодическому осмотру и поэтому для них применяются съемные теплоизоляционные конструкции.

Съемные конструкции могут быть полносборные - в виде полуфутляров или футляров и комплектные - в виде матрацев и кожухов.

В качестве теплоизоляционного слоя в составе таких конструкций рекомендуется применять маты марок «ISOVER KT-11-TWIN», «ISOVER 610-KT-11-TWIN» или «ISOTEC KVM-50».

4.9.1. В составе комплектных конструкций маты марок «ISOVER KT-11-TWIN», «ISOVER 610-KT-11-TWIN» следует применять в виде матрасов с обкладками со всех сторон из стеклоткани. Матрасы прошиваются стеклонитью или проволокой диаметром 0,8 мм.

Матрасы к изолируемой поверхности крепятся бандажами с пряжками.

Поверх матрасов устанавливается съемный металлический кожух, крепление которого может осуществляться замками, приваренными непосредственно к кожуху, или бандажами с замками, устанавливаемыми поверх кожуха.

Ширина матраца из матов в обкладках при изоляции фланцевых соединений аппаратов должна быть равна ширине фланцевого соединения плюс две длины болта, соединяющего фланцевый разъем, плюс не менее чем 200 мм для установки на поверхность теплоизоляционной конструкции аппарата, длина - наружному периметру теплоизоляционной конструкции фланцевого соединения (с учетом толщины тепловой изоляции фланца). Если толщина тепловой изоляции корпуса аппарата больше, чем высота фланца, длина матраца определяется диаметром теплоизоляционной конструкции корпуса аппарата и толщиной теплоизоляционной конструкции фланцевого соединения.

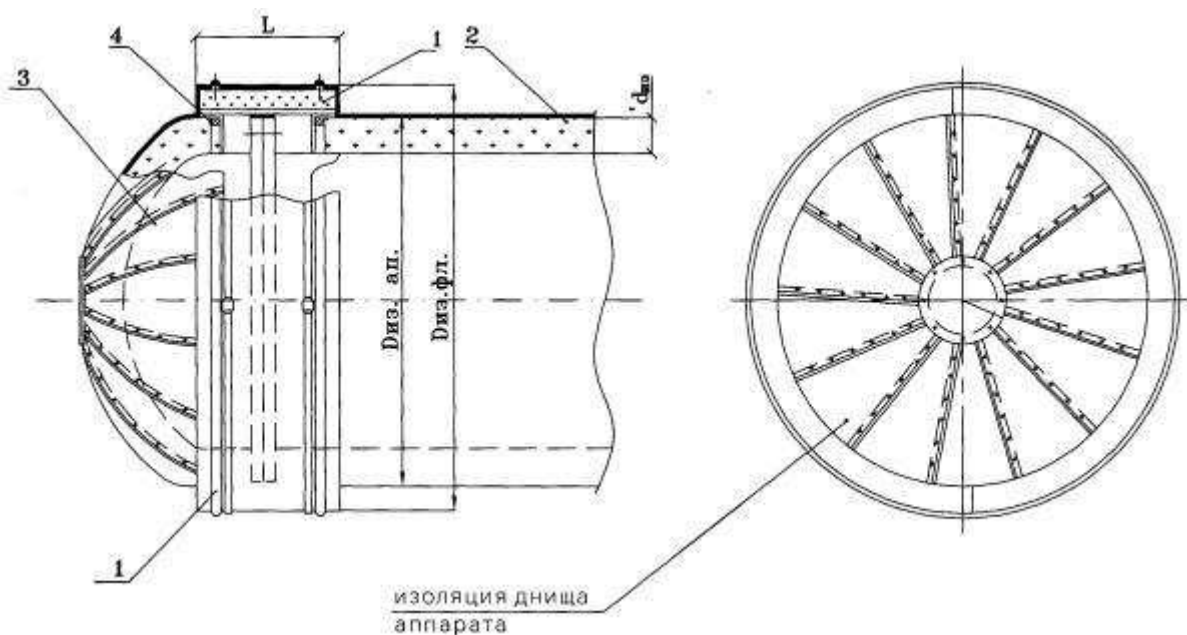
Для фланцевых соединений большого диаметра могут быть предусмотрены два матраца и более по периметру фланца.

4.9.2. Маты марок «ISOVER KT-11-TWIN», «ISOVER 610-KT-11-TWIN» или «ISOTEC KVM-50» применяются в составе полносборных теплоизоляционных конструкций (полуфутляров) для изоляции люков и фланцевых соединений аппаратов.

При этом маты марок «ISOVER KT-11-TWIN», «ISOVER 610-KT-11-TWIN» используются в качестве вкладыша в футляр или полуфутляр в виде матрасов, приклеенных к металлической поверхности кожуха или прикрепляемых шпильками.

Маты марки «ISOTEC KVM-50» применяются в полносборных конструкциях с облицовкой с наружной стороны металлической сеткой с мелкой ячейкой, которая также крепится шпильками. Края сетки заделываются внутрь металлического кожуха. Возможно использование стеклосетки или стеклохолста.

**Рис. 21.** Изоляция фланцевого соединения горизонтального аппарата конструкциями теплоизоляционными полносборными с теплоизоляционным слоем из матов марки «ISOTEC KVM-50»



L - ширина полносборной конструкции

1 - конструкция теплоизоляционная полносборная с теплоизоляционным слоем из матов марки «ISOTEC KVM-50»

2 - изоляция аппарата матами или плитами «ISOTEC»

3 - изоляция днища аппарата

4 - опорное кольцо

## 4.10. Конструкция защитного покрытия горизонтального аппарата (рис. 22)

4.10.1. Для аппаратов, как правило, применяются металлические защитные покрытия. Для изготовления элементов защитного покрытия предусматриваются листы или ленты из алюминия и алюминиевых сплавов, оцинкованной или кровельной (с окраской) стали, металлопласта.

Крепление защитного покрытия горизонтальных аппаратов осуществляется самонарезающими винтами 4'12 с антикоррозионным покрытием или заклепками. Шаг установки винтов (заклепок): по горизонтали - 150 - 200 мм, по окружности - 300 мм.

Для ускорения монтажа элементы защитного покрытия могут быть соединены лежачими фальцами шириной 8 - 10 мм (разрез Г-Г, рис. 22) в крупноразмерные картины.

Для придания конструкции защитного покрытия жесткости элементы покрытия изгибаются по торцам по горизонтали и по окружности с радиусом зига 5 мм. Покрытие должно опираться на опорные кольца или другие приварные опорные элементы.

4.10.2. Опорные кольца (разрез А-А, рис. 22) могут выполняться из ленты 2'30, 3'30, 2'40 или 3'40 мм. Металлические опорные конструкции при тепловой изоляции объектов с положительными температурами поверхности должны иметь малотеплопроводные

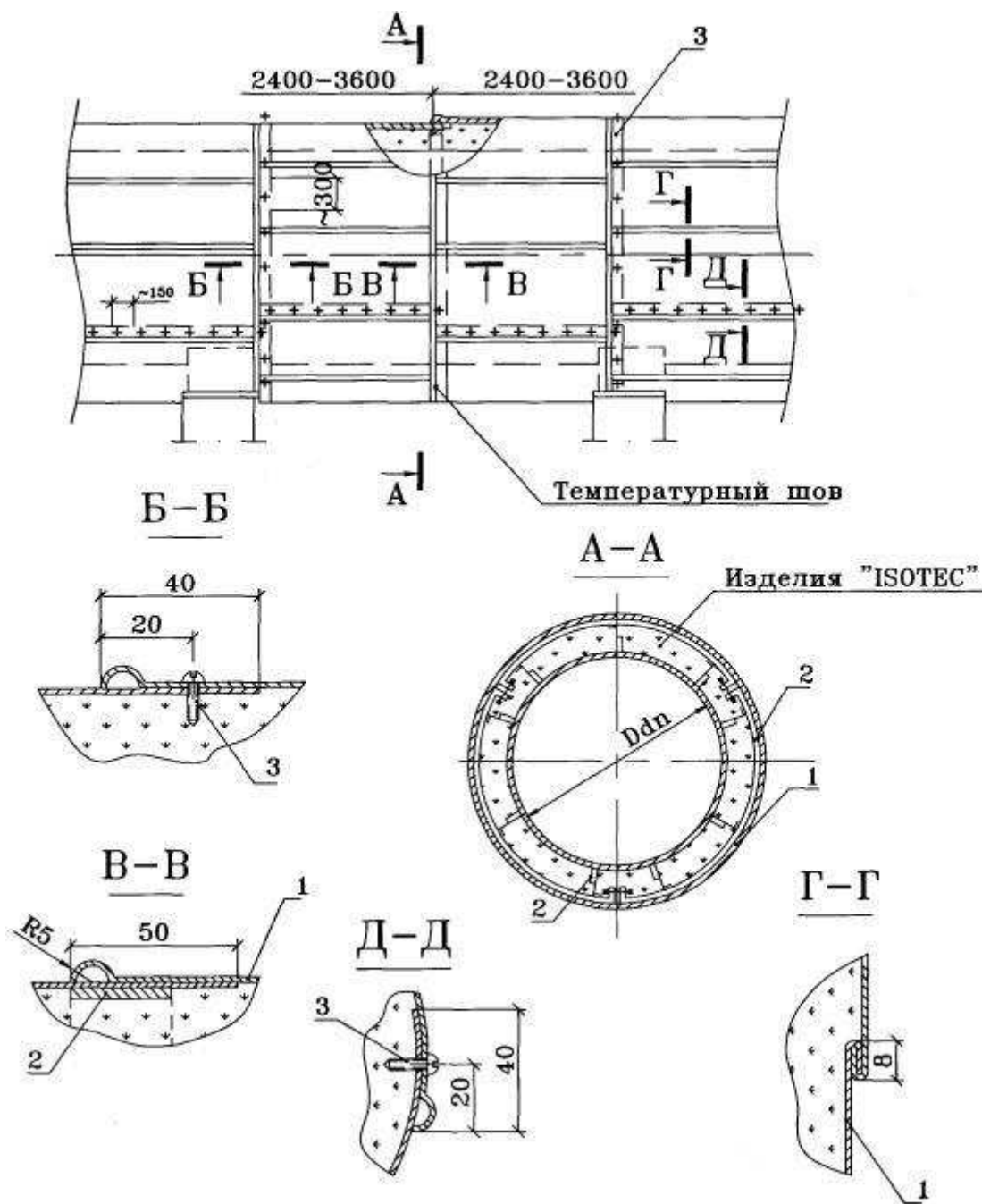
элементы для снижения температуры на поверхности защитного покрытия, соприкасающегося с ними. Как правило, используются опоры или прокладки из асбестового картона.

При изоляции поверхностей с отрицательными температурами для ликвидации «мостиков холода» используются элементы из стеклотекстолита или древесины.

4.10.3. В защитном покрытии аппарата по длине устраиваются температурные швы с шагом 5 м.

Температурный шов выполняется без крепления винтами по окружности.

**Рис. 22.** Конструкция покрытия тепловой изоляции горизонтального аппарата



1 - металлическое покрытие

2 - опорное кольцо (для матов марки «КИМ»)

3 - винт самонарезающий

Примечание. При изоляции плитами марки «KLS-K» и матами марки «KVM-50» опорное кольцо (поз. 2) устанавливается только у днищ и фланцевых соединений аппаратов.

## **4.11. Конструкция защитного покрытия вертикального аппарата (рис. [23](#), [24](#))**

4.11.1. Для вертикальных аппаратов, как и для горизонтальных, применяются металлические защитные покрытия из материалов, указанных в п. [4.10](#).

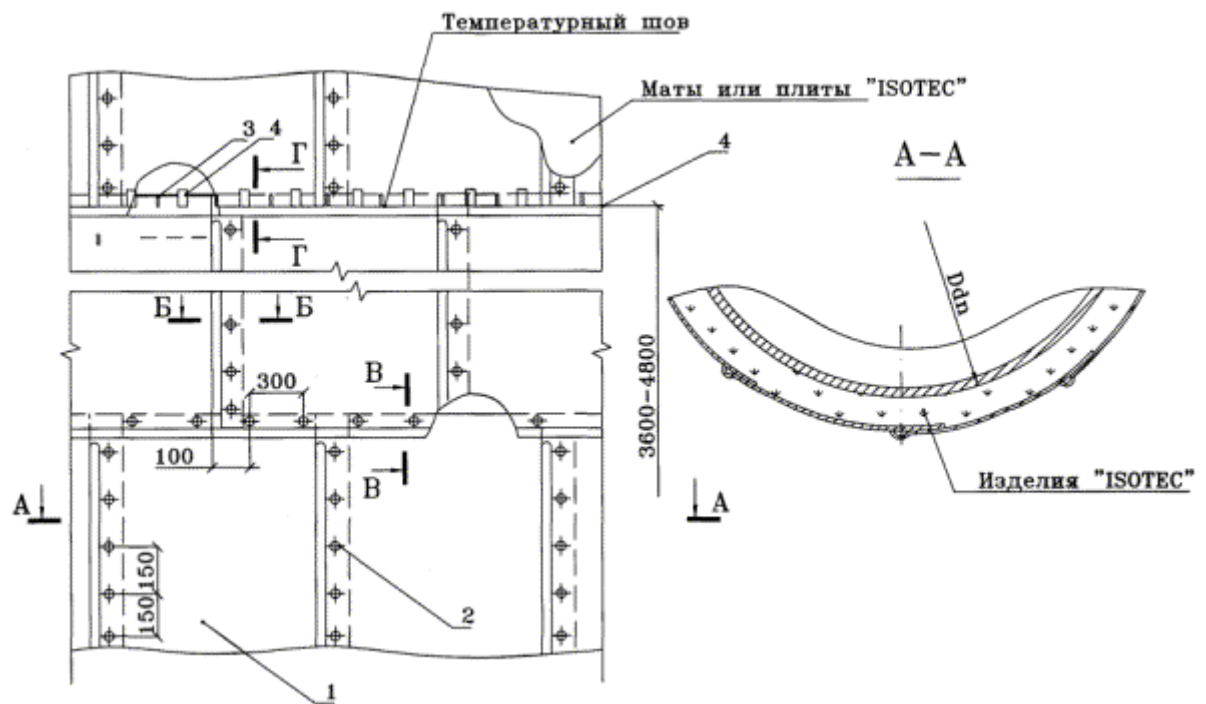
Крепление защитного покрытия вертикальных аппаратов также осуществляется самонарезающими винтами 4'12 с антикоррозионным покрытием или заклепками. Шаг установки винтов (заклепок): по вертикали - 150 - 200 мм, по горизонтали - не более 300 мм.

4.11.2. В защитном покрытии аппарата по высоте должны быть предусмотрены температурные швы, в которых элементы защитного покрытия опираются на разгружающие устройства или кляммеры и не крепятся по горизонтали (окружности) (разрез Г-Г, рис. [24](#)).

Кляммеры могут быть установлены и на листы покрытия предыдущего ряда.

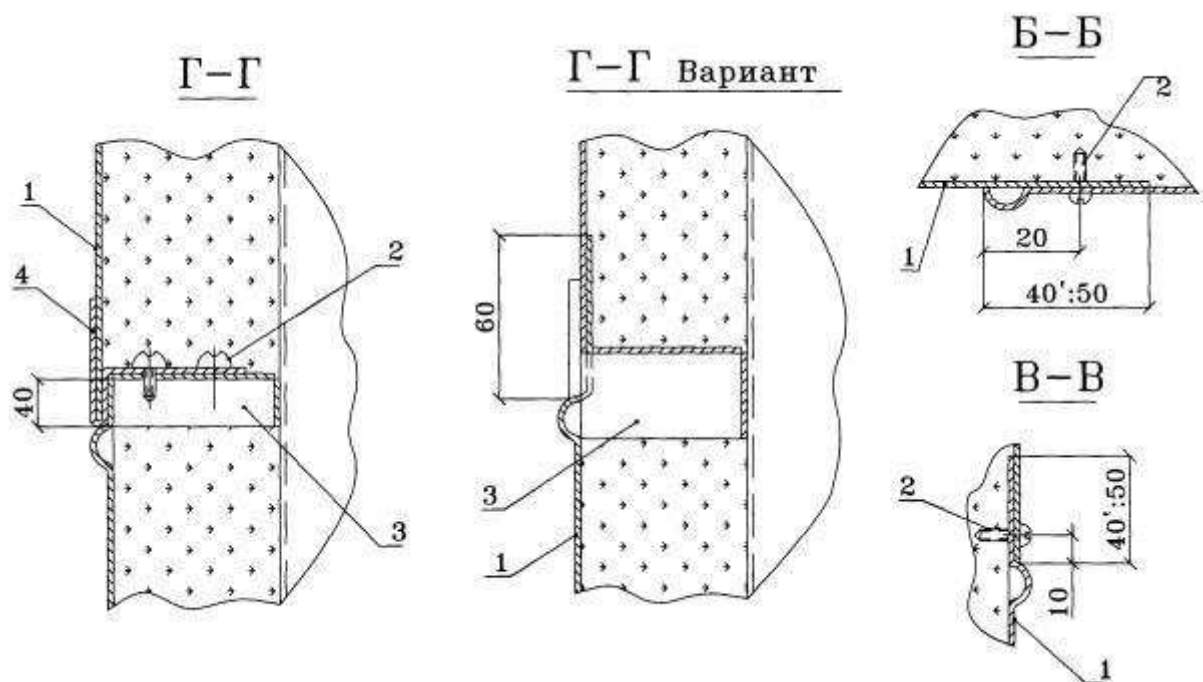
По высоте аппарата устанавливаются разгружающие устройства с шагом по высоте не более 3 - 4 м. Разгружающие кольца устанавливаются также у верхнего и нижнего днищ аппаратов. Для придания конструкции защитного покрытия жесткости элементы покрытия должны быть прозигованы.

**Рис. 23.** Конструкция металлического покрытия тепловой изоляции для вертикальных аппаратов и резервуаров



- 1 - металлическое покрытие
- 2 - винт самонарезающий
- 3 - разгружающее устройство
- 4 - кляммеры

**Рис. 24.** Разрезы к рис. 23. Сопряжения элементов покрытия из металлических листов



Позиции указаны на рис. 23.

## **4.12. Тепловая изоляция газоходов и воздуховодов прямоугольного сечения**

4.12.1. В конструкциях тепловой изоляции газоходов или воздуховодов прямоугольного сечения рекомендуется применять плиты марки «ISOTEC KLS-K» и маты марки «ISOTEC KIM-AL».

Крепление теплоизоляционного слоя предусмотрено с помощью штырей (приварных, вставных) и бандажей (рис. [25](#)). На углах газоходов под бандажи или заменяющие их проволочные кольца устанавливают металлические подкладки из материала покрытия.

Для крепления покрытия тепловой изоляции газоходов большого сечения к изолируемой поверхности привариваются скобы из ленты 3'30. Под покрытие на скобы устанавливаются прокладки из асбестового картона (узел I, рис. [26](#)).

Металлическое защитное покрытие устанавливается на поверхность изоляции и крепится к скобам болтами и гайками. Листы защитного покрытия между собой скрепляются винтами.

4.12.2. При изоляции воздуховодов приточной вентиляции по плитам марки «ISOTEC KLS-K» следует предусматривать пароизоляционный слой.

Количество пароизоляционных слоев определяется [СНиП 41-03-2003](#) «Тепловая изоляция оборудования и трубопроводов». Для предотвращения повреждения пароизоляционного слоя при применении металлического защитного покрытия рекомендуется установка предохранительного слоя из матов марок «ISOVER KT-11-TWIN», «ISOVER 610-KT-11-TWIN».

При изоляции воздуховодов приточной вентиляции по матам марки «ISOTEC KIM-AL» пароизоляционный слой не предусматривается.

К скобам вместо прокладок из асбестового картона крепятся деревянные бруски (разрез Г-Г, рис. [26](#)). Места стыковки пароизоляционного слоя с брусками герметизируются.

Вместо металлических скоб может применяться каркас из деревянных брусков, устанавливаемых на поверхности воздуховода. В этом случае защитное покрытие крепится к каркасу шурупами. Стыки пароизоляционного слоя также рекомендуется располагать на брусках каркаса.

## **4.13. Тепловая изоляция резервуаров для хранения нефти и нефтепродуктов**

4.13.1. Для тепловой изоляции резервуаров для хранения нефти и нефтепродуктов рекомендуется применять плиты марки «ISOTEC KLS-K».

Плиты крепятся к стенке резервуара штырями, приваренными с шагом 600'600 мм.

Для крепления металлического защитного покрытия могут быть предусмотрены опорные конструкции из вертикально расположенных стальных уголков или планок. Защитное

покрытие при этом крепится винтами. Элементы защитного покрытия могут быть соединены в картины.

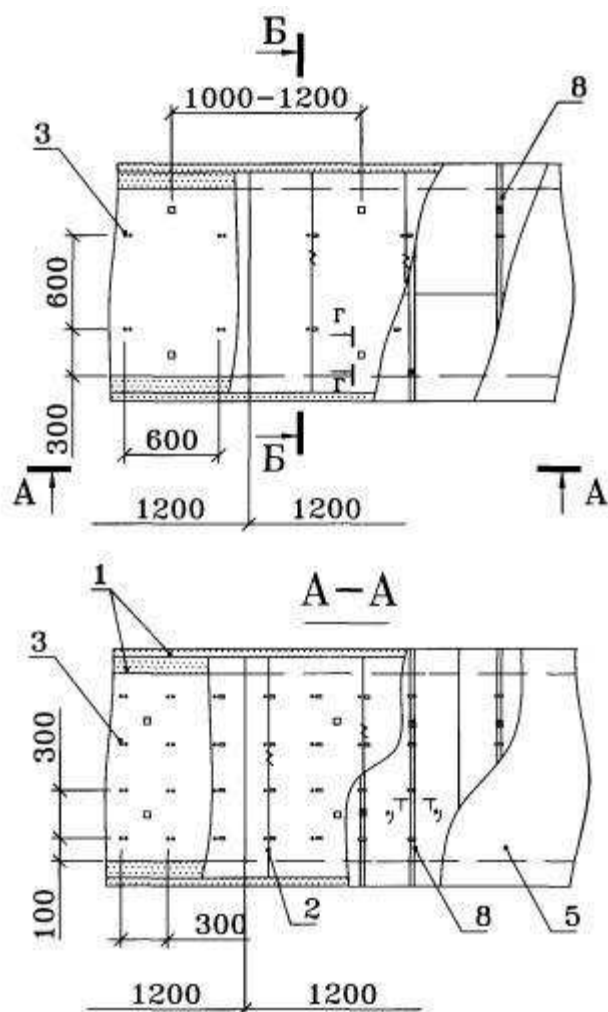
Может быть предусмотрен также каркас из деревянных брусков. Защитное покрытие при этом крепится шурупами к каркасу из деревянных брусков по вертикали и винтами по горизонтали (рис. 27 - 29).

Шаг установки опорных конструкций определяется размерами элементов защитного покрытия и теплоизоляционных плит.

Может быть предусмотрено дополнительное крепление плит перевязкой по штырям проволокой (в виде колец или крест-накрест).

По высоте резервуара для предотвращения сползания теплоизоляционного слоя должны быть предусмотрены опорные полки. В месте установки опорных полок предусматриваются и температурные швы в защитном покрытии.

**Рис. 25.** Конструкция тепловой изоляции на основе плит марки «ISOTEC KLS-K» для горизонтальных газоходов прямоугольного сечения с положительными температурами



1 - плиты марки «ISOTEC KLS-K»

2 - проволочные струны с перевязкой по штырям

3 - штырь

4 - опорная скоба

5 - покрытие

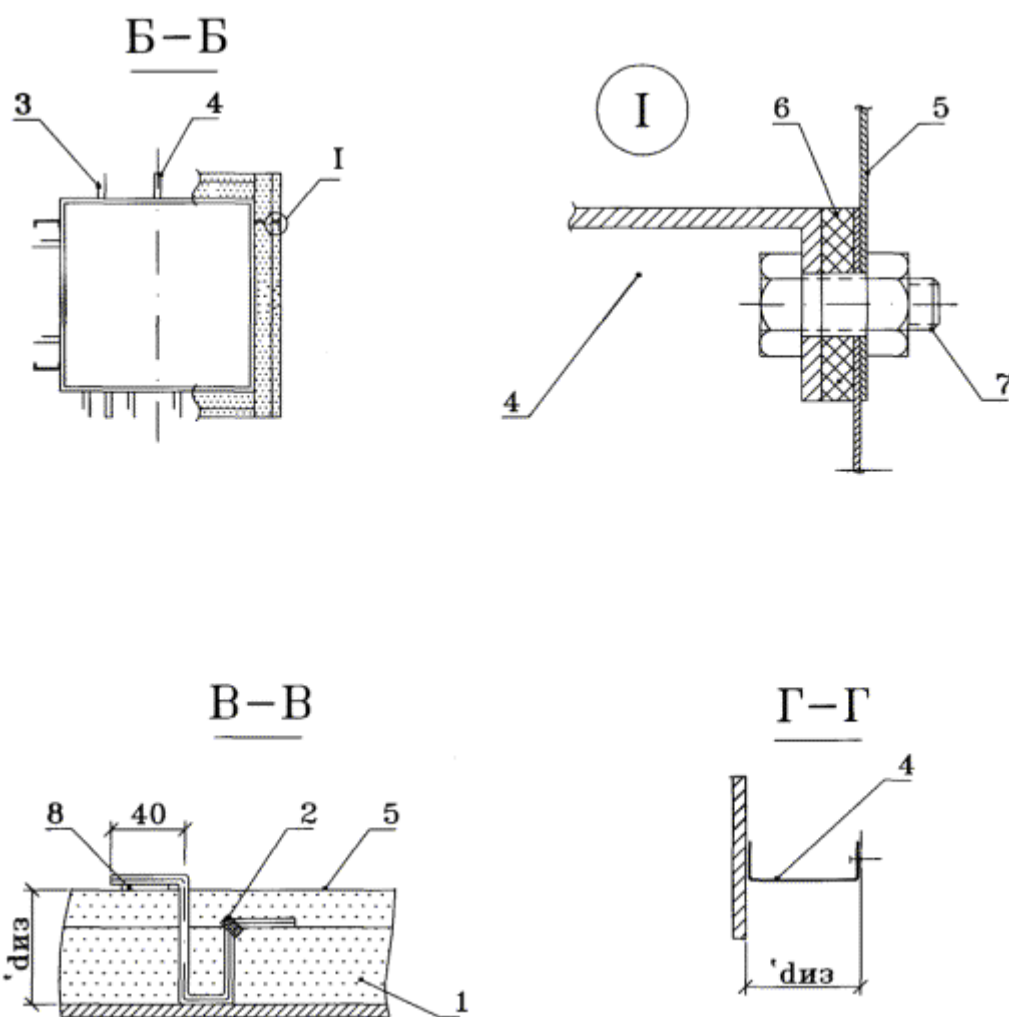
6 - прокладка

7 - болтовое крепление

8 - бандаж с пряжкой

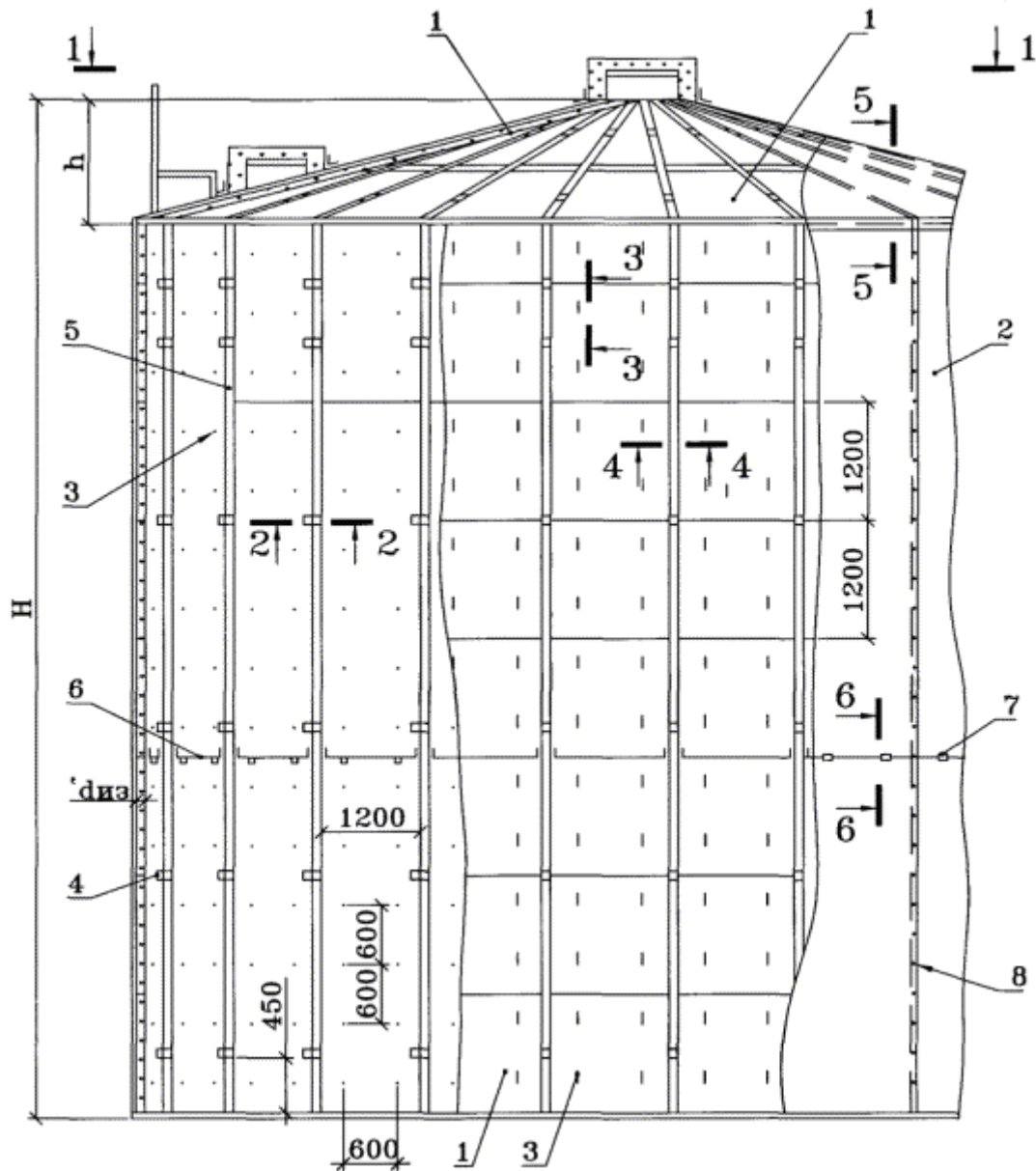
Узел I и разрезы Б-Б - Г-Г см. на рис. [26](#).

**Рис. 26.** Узел I и разрезы Б-Б - Г-Г к рис. [25](#).



Позиции см. на рис. [25](#).

**Рис. 27.** Конструкция тепловой изоляции на основе плит марки «ISOTEC KLS-K» для резервуара для хранения нефти и нефтепродуктов температурой не выше 80 °С



1 - плиты марки «ISOTEC KLS-K»

2 - покрытие

3 - штырь

4 - скоба

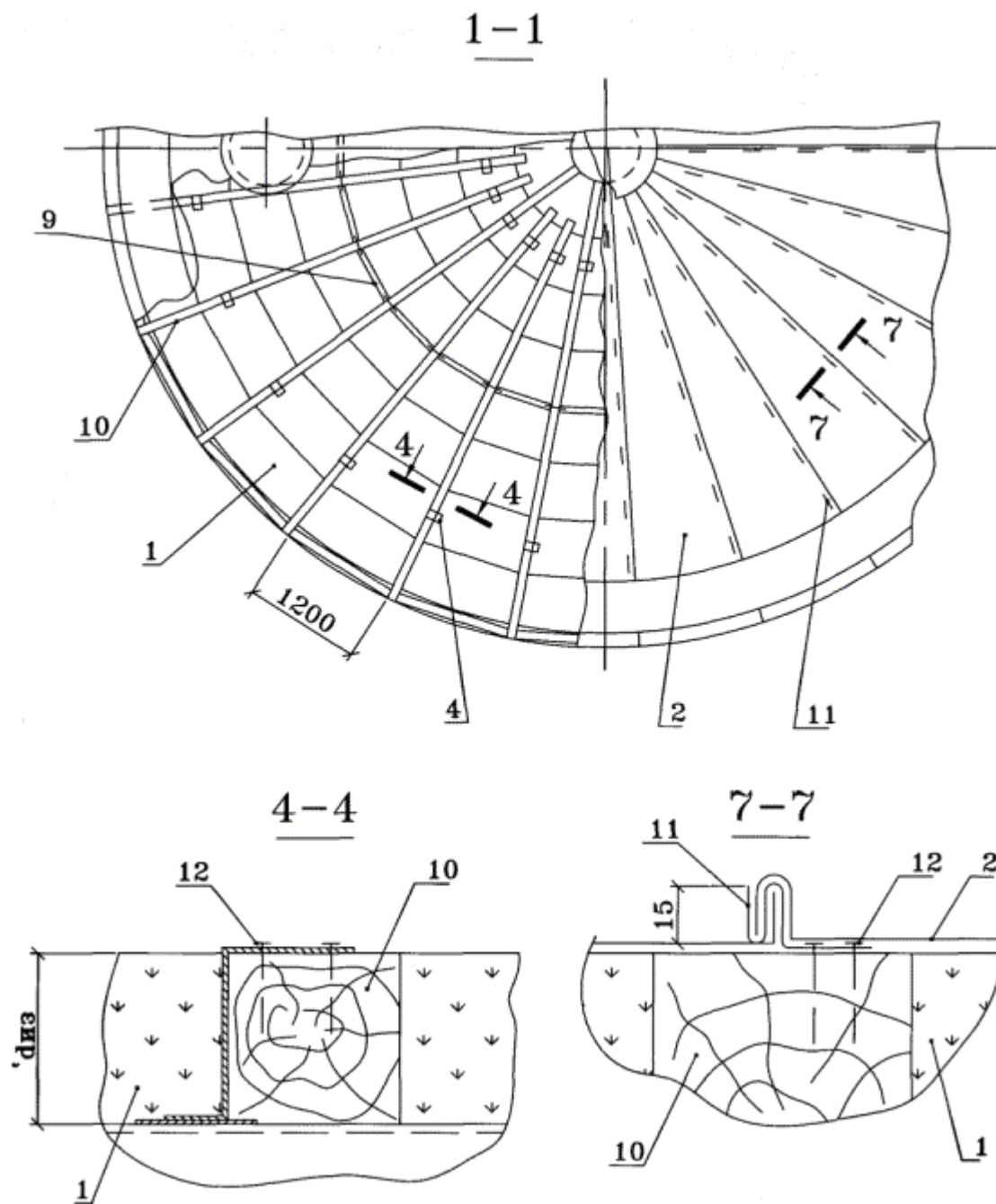
5 - стойка

6 - диафрагма

7 - кляммера 1

8 - шуруп

**Рис. 28.** Разрезы 1-1, 4-4, 7-7 к рис. [27](#).



9 - опорное кольцо из досок

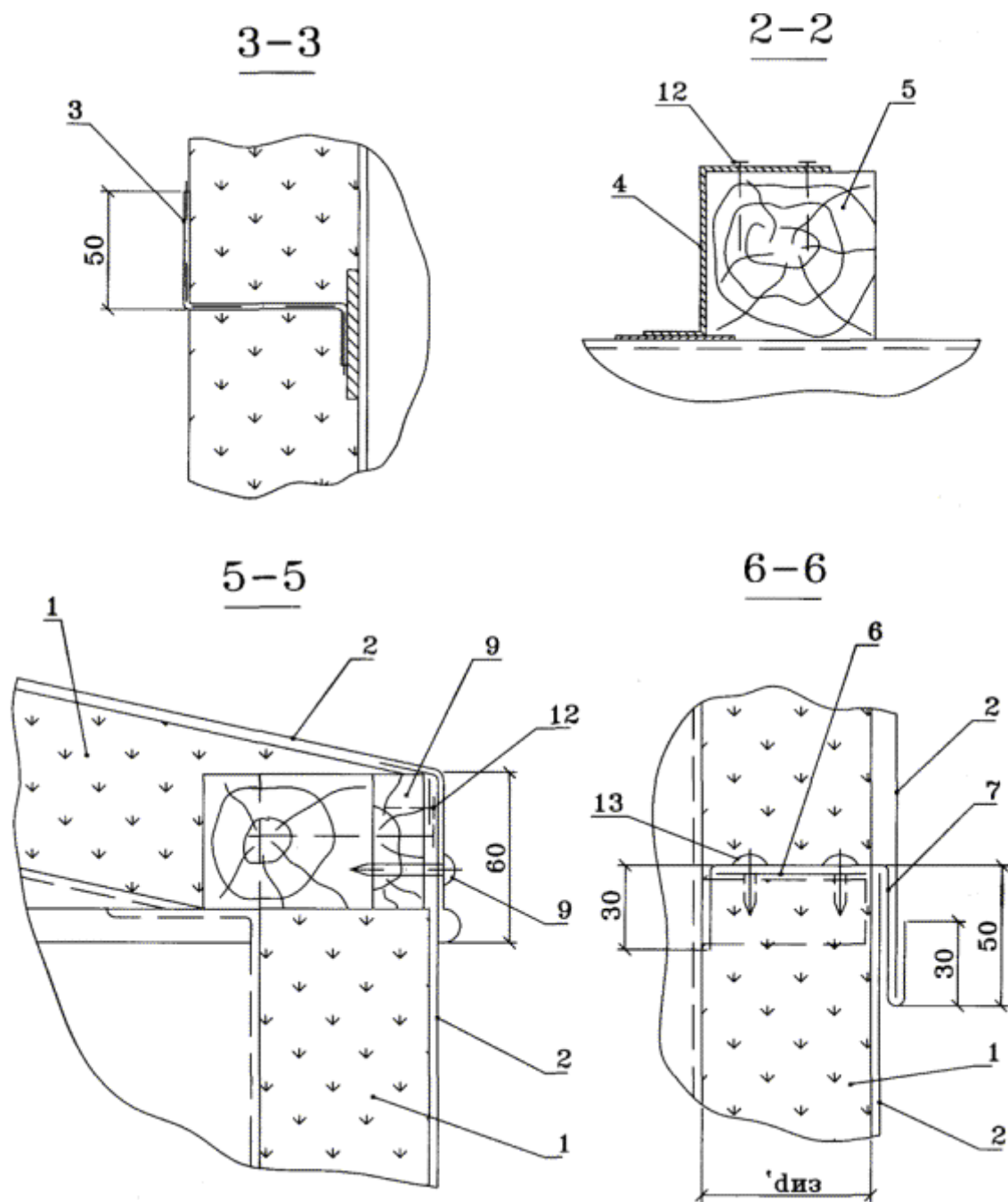
10 - направляющая

11 - кляммера 2

12 - гвоздь

Остальные позиции на рис. 4.

Рис. 29. Разрезы 2-2, 3-3, 5-5 и 6-6 к рис. 27.



13 - винт самонарезающий

Остальные позиции на рис. [27](#) и [28](#).

4.13.2. Плиты могут устанавливаться и без использования штырей. При этом плиты крепятся струнами из проволоки диаметром 2 мм или стяжными бандажми. Для крепления струн или бандажей через 3,6 - 4,8 м предусматриваются вертикальные опорные конструкции в виде планок, уголков, струн и т.д. Могут быть применены вертикальные деревянные бруски, установленные в скобы. Плиты должны плотно прилегать к поверхности резервуара.

## 4.14. Тепловая изоляция резервуаров для хранения холодной воды в системах водоснабжения и пожаротушения

Для тепловой изоляции резервуаров для хранения холодной воды в системах водоснабжения и пожаротушения нефтепродуктов рекомендуется применять плиты марки «ISOTEC KLS-K». Плиты должны быть гидрофобизированны.

Конструкция тепловой изоляции аналогична приведенной в п. 4.13 с каркасом из деревянных брусков и отличается наличием пароизоляционного слоя (рис. 30 - 34).

Плиты устанавливаются в один или два слоя, в зависимости от расчетной толщины изоляции, между стойками деревянного каркаса, крепятся штырями с перевязкой оцинкованной проволокой по штырям.

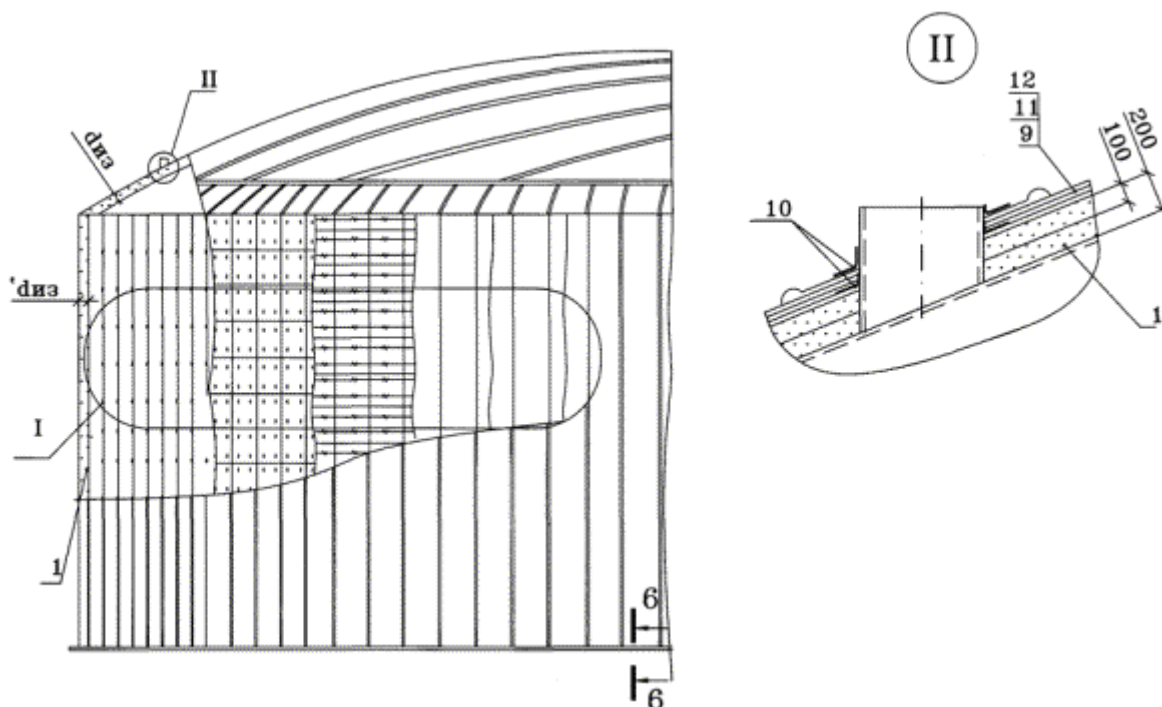
Поверх плит устанавливается пароизоляционный слой с герметизацией швов и мест возможных проколов. Для предотвращения повреждения пароизоляционного слоя устанавливается предохранительный слой из волокнистых материалов.

Защитное металлическое покрытие крепится шурупами к деревянным конструкциям. Швы покрытия герметизируются накладками из металлического профиля и герметиком.

Приварные крепежные элементы должны быть окрашены лаком БТ-577 или другим антикоррозионным составом.

Элементы деревянного каркаса должны быть обработаны антипиреном и антисептическим составом.

**Рис. 30.** Конструкция тепловой изоляции на основе плит марки «ISOTEC KLS-K» для резервуаров для хранения холодной воды



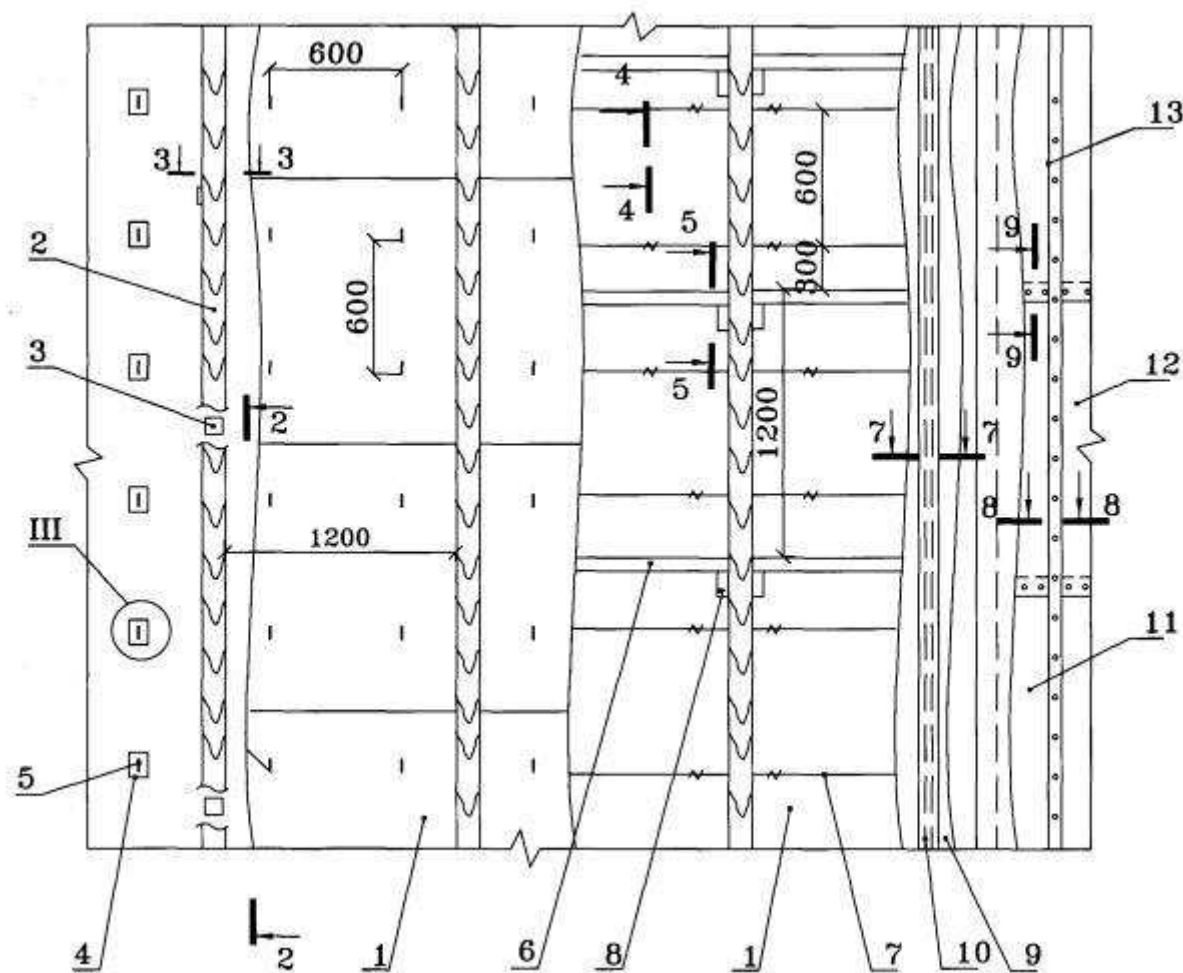
1 - плиты марки «ISOTEC KLS-K» в два слоя

Поз. 9 - 12 на рис. 31.

H - высота резервуара

Dвн - внутренний диаметр резервуара

**Рис. 31.** Узел 1 к рис. 30. Конструкция изоляции на основе плит марки «ISOTEC KLS-K» для цилиндрической стенки резервуара холодной воды



1 - плиты марки «KLS-K» в два слоя (100 + 50 мм)

2 - стойка (брусок)

3 - скоба

4 - накладка

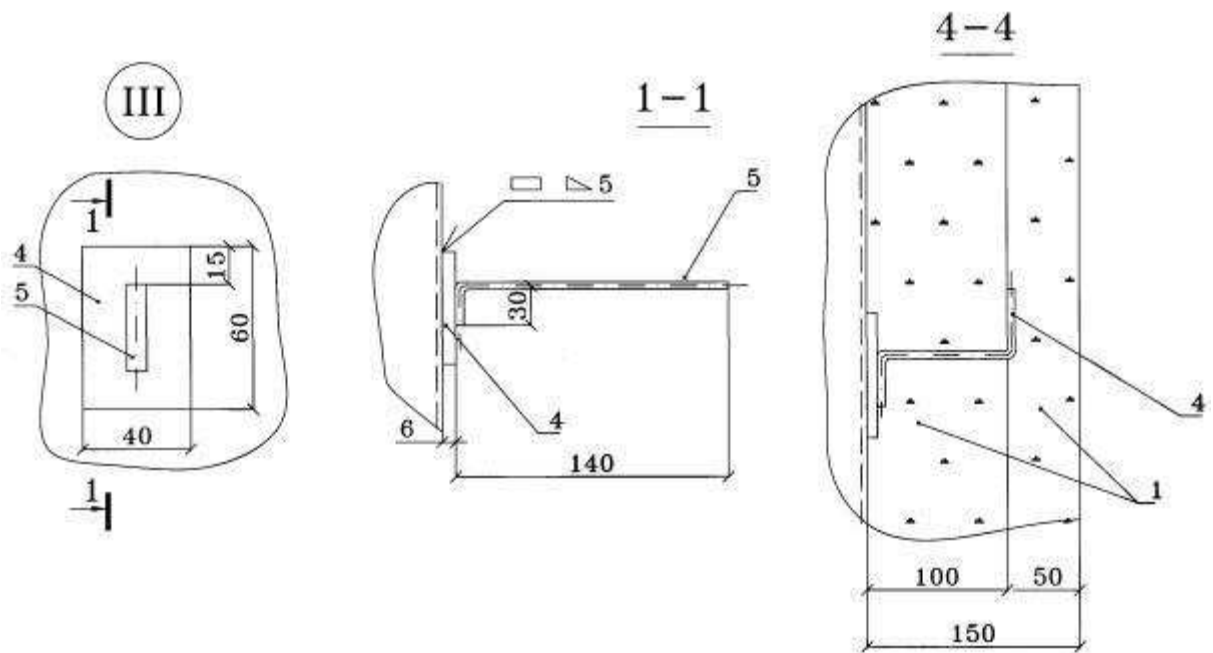
5 - штырь

6 - полка (доска)

7 - струна

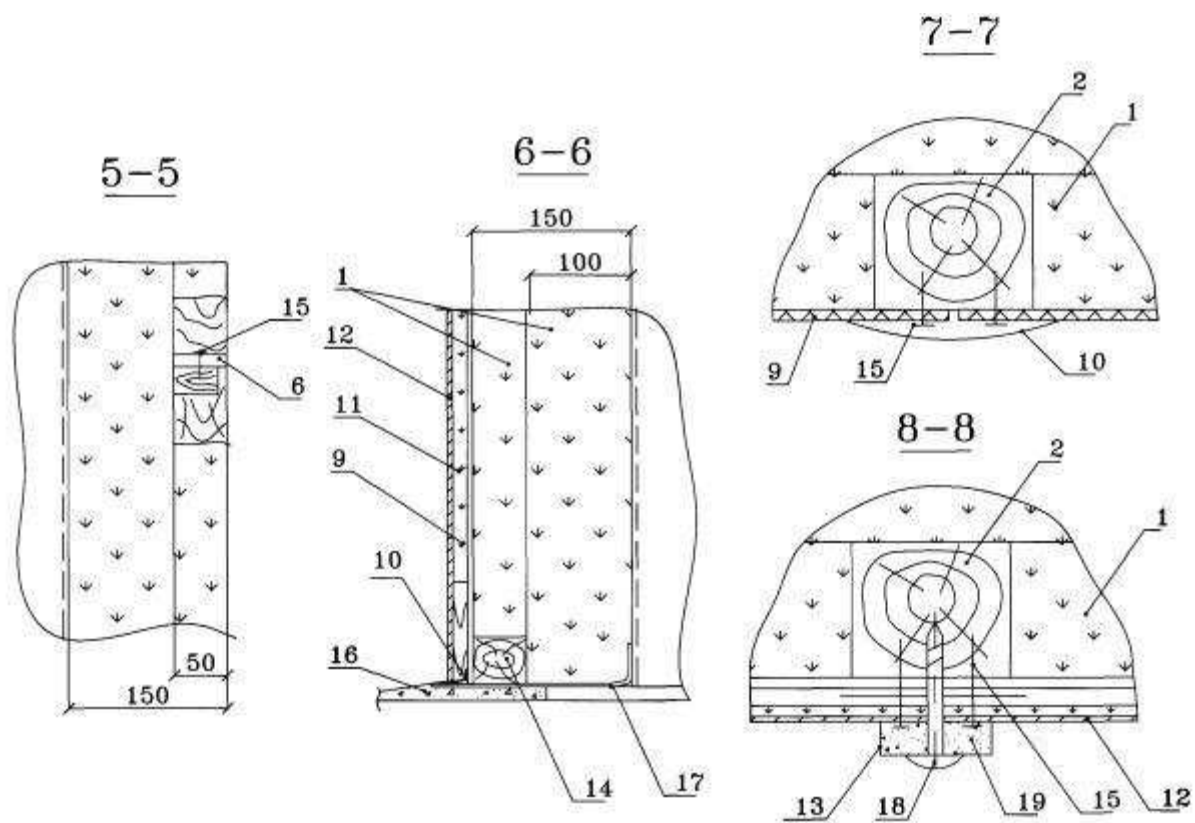
- 8 - упор
- 9 - пароизоляционный слой
- 10 - герметизирующая лента
- 11 - предохранительный слой
- 12 - защитное покрытие
- 13 - профиль
- 14 - брусок
- 15 - гвоздь
- 16 - отмокка
- 17 - гидроизоляция

**Рис. 32.** Узел III и разрезы 1-1 и 4-4 к рис. 31.



- 1 - плиты марки «ISOTEC KLS-K»
- 4 - накладка, приваренная к стенке резервуара
- 5 - штырь для крепления плит «KLS-K» внутреннего слоя

**Рис. 33.** Разрезы 5-5 - 8-8 к рис. 31.

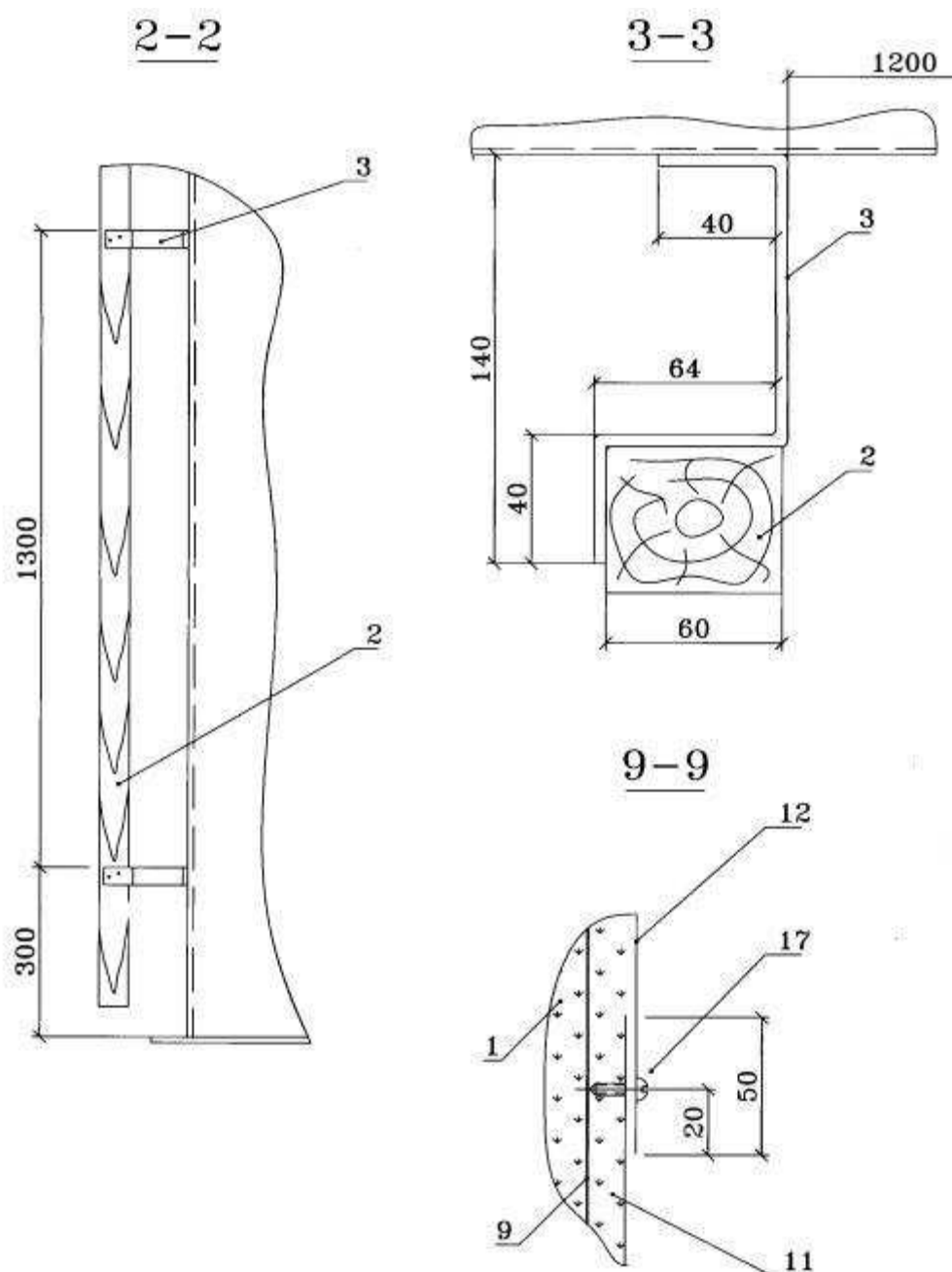


18 - шуруп

19 - герметик

Остальные позиции на рис. [31](#).

**Рис. 34.** Разрезы 2-2 и 3-3 к рис. [31](#).



Позиции на рис. 31.

Размеры указаны исходя из толщины изоляции 150 мм

## 5. РАСЧЕТ ТОЛЩИНЫ ТЕПЛОИЗОЛЯЦИОННОГО СЛОЯ КОНСТРУКЦИЙ НА ОСНОВЕ ТЕПЛОИЗОЛЯЦИОННЫХ ИЗДЕЛИЙ «САН-ГОБЭН ИЗОВЕР»

Расчет толщины теплоизоляционного слоя на основе теплоизоляционных изделий «САН-ГОБЭН ИЗОВЕР» в конструкциях тепловой изоляции оборудования и трубопроводов производится в зависимости от его назначения.

## **5.1. Тепловая изоляция с целью обеспечения заданной плотности теплового потока с поверхности изолированного объекта**

5.1.1. Допустимое значение плотности теплового потока с поверхности изолированного объекта определяется требованиями технологического процесса, общим тепловым балансом предприятия или нормативными значениями плотности теплового потока в соответствии со [СНиП 41-03-2003](#) «Тепловая изоляция оборудования и трубопроводов».

5.1.2. Для плоских поверхностей и поверхностей с большим радиусом кривизны ( $R \geq 1,0$  м) толщина теплоизоляционного слоя определяется по допустимой плотности теплового потока с единицы поверхности изолированного объекта.

Расчет выполняется по формуле:

$$\delta_{из} = \lambda_{из} \cdot \frac{t_m - t_o}{q} - \frac{1}{\alpha_n}, \quad (1)$$

$\lambda_{из}$  - коэффициент теплопроводности теплоизоляционного слоя, Вт/(м×°С);

$t_m$  - температура теплоносителя, °С;

$t_o$  - среднегодовая температура окружающего воздуха для оборудования, расположенного на открытом воздухе, или расчетная температура в помещении, °С;

$q$  - плотность теплового потока с единицы поверхности, Вт/м<sup>2</sup>;

$\alpha_n$  - коэффициент теплоотдачи, Вт/(м<sup>2</sup>×°С).

Коэффициент теплопроводности теплоизоляционного материала принимается при средней температуре теплоизоляционного слоя. Расчетный коэффициент теплопроводности принимается с учетом данных теплотехнических испытаний, проведенных Испытательным центром «Стройтеплоизоляция-Тест» НИЦ АО «Теплопроект».

5.1.3. Коэффициент теплоотдачи от изолируемой поверхности к окружающему воздуху следует принимать по приложению [1](#).

5.1.4. Для трубопроводов и аппаратов наружным диаметром более 1420 мм толщина теплоизоляционного слоя по нормированной плотности теплового потока определяется по формуле [\(1\)](#) и нормам плотности теплового потока для плоской поверхности.

При заданной линейной плотности теплового потока, отличной от нормированной, для цилиндрических аппаратов наружным диаметром 1620 - 1820 мм толщина тепловой изоляции определяется по формуле [\(2\)](#).

5.1.5. Для трубопроводов и оборудования наружным диаметром до 1420 мм включительно толщина тепловой изоляции по нормированной или заданной плотности теплового потока определяется по формуле:

$$\ln \frac{d_{\text{из}}}{d_{\text{н}}} = 2 \cdot \pi \cdot \lambda_{\text{из}} \cdot \left( \frac{t_{\text{т}} - t_{\text{о}}}{q_{\text{л}}} - \frac{1}{\pi \cdot d_{\text{н}} \cdot \alpha_{\text{н}}} \right), \quad (2)$$

где  $d_{\text{н}}$  - наружный диаметр изоляционной конструкции, м;

$d_{\text{из}}$  - наружный диаметр изолируемого объекта, м;

$t_{\text{т}}$  - температура теплоносителя, °С;

$t_{\text{о}}$  - среднегодовая температура окружающего воздуха для объектов, расположенных на открытом воздухе, или расчетная температура в помещении, °С;

$q_{\text{л}}$  - расчетная линейная плотность теплового потока, Вт/м;

$\alpha_{\text{н}}$  - коэффициент теплоотдачи от поверхности изоляции к окружающему воздуху, Вт/(м<sup>2</sup>×°С).

Толщину изоляции вычисляют по формуле:

$$\delta_{\text{из}} = \frac{d_{\text{н}}}{2} \cdot \left( \frac{d_{\text{из}}}{d_{\text{н}}} - 1 \right), \quad (3)$$

где  $\delta_{\text{из}}$  - толщина изоляции, м.

5.1.6. В таблицах [5.1.1](#) - [5.1.9](#) приведены рекомендуемые значения толщины теплоизоляционного слоя из материалов «САН-ГОБЭН ИЗОВЕР», отвечающие нормам плотности теплового потока, в конструкциях тепловой изоляции трубопроводов и оборудования для Европейского региона России при расчетной температуре окружающего воздуха плюс 5 °С и в помещении при числе часов работы более 5000 и 5000 и менее.

При определении толщины теплоизоляционного слоя из теплоизоляционных изделий «САН-ГОБЭН ИЗОВЕР» в конструкциях тепловой изоляции трубопроводов и оборудования коэффициент теплопроводности принимался на основании данных Испытательного центра «Стройтеплоизоляция-Тест» НИЦ ОАО «Теплопроект», коэффициентом уплотнения в конструкции и требований [СНиП 41-03-2003](#).

**Таблица 5.1.1.** Рекомендуемая толщина тепловой изоляции из цилиндров марок «ISOVER КК-ALC», «ISOVER КК-AL», отвечающая нормам плотности теплового потока для трубопроводов, расположенных на открытом воздухе

Наружный диаметр трубопровода, оборудования, мм	Число часов работы																											
	более 5000							5000 и менее																				
															Температура теплоносителя, °С													
															20	50	100	150	200	250	280	20	50	100	150	200	250	280
															Толщина цилиндров марок «ISOVER КК-ALC», «ISOVER КК-AL», мм													

12	20	20	20	30	30	30	40	20	20	20	20	30	30	30
15	20	20	30	30	40	40	50	20	20	20	30	30	40	40
18	20	20	30	30	40	40	40	20	20	20	30	30	40	40
22	20	20	30	40	40	50	50	20	20	30	30	40	40	40
28	20	20	30	40	40	50	60	20	20	30	30	40	40	50
35	20	30	40	40	50	60	60	20	20	30	40	40	50	50
42	20	30	40	40	50	60	60	20	30	30	40	40	50	50
48	20	30	40	50	50	60	60	20	30	30	40	40	50	50
54	20	30	40	50	50	60	60	20	30	30	40	40	50	50
60	20	30	40	50	60	60	80	20	30	40	40	50	60	60
76	30	30	40	50	60	80	80	30	30	40	40	50	60	60
89	30	40	50	60	62	80	80	30	30	40	50	50	60	60
108	40	40	50	60	80	80	80	40	40	40	50	60	60	80
114	40	40	50	60	80	80	-	40	40	40	50	60	80	80
133	40	40	50	60	80	80	-	40	40	40	50	60	80	80
140	40	40	60	80	80	-	-	40	40	50	60	60	80	80
159	40	40	60	80	80	-	-	40	40	50	60	60	80	80
168	40	50	60	80	80	-	-	40	40	50	60	80	80	80
219	40	50	60	80	-	-	-	40	40	50	60	80	80	80
273	40	50	60	80	-	-	-	40	40	50	60	80	80	80
324	40	50	80	80	-	-	-	40	40	60	80	80	80	-

**Таблица 5.1.2.** Рекомендуемая толщина тепловой изоляции из цилиндров марок «ISOVER КК-ALC», «ISOVER КК-AL», отвечающая нормам плотности теплового потока для трубопроводов, расположенных в помещении

Наружный диаметр трубопровода, оборудования, мм	Число часов работы											
	более 5000						5000 и менее					
	Температура теплоносителя, °С											
	50	100	150	200	250	280	50	100	150	200	250	280
	Толщина цилиндров марок «ISOVER КК-ALC», «ISOVER КК-AL», мм											
12	20	20	20	30	30	30	20	20	20	20	30	30
15	20	30	30	30	40	40	20	20	20	30	30	30
18	20	30	30	30	40	40	20	20	20	30	30	30
22	20	30	40	40	50	50	20	20	30	40	40	40
28	20	30	40	40	50	50	20	20	30	40	40	40
35	20	30	40	50	50	60	20	30	30	40	40	50
42	20	30	40	50	60	60	20	30	40	40	50	50
48	20	30	40	50	60	60	20	30	40	40	50	50
54	20	30	40	50	60	60	20	30	40	40	50	50
60	30	40	50	50	60	-	20	30	40	50	50	60
76	30	40	50	60	60	80	30	30	40	50	60	60
89	30	40	50	60	80	80	30	30	40	50	60	60
108	40	40	50	60	80	80	40	40	50	50	60	80

114	40	50	60	80	80	80	40	40	50	60	80	80
133	40	50	60	80	80	-	40	40	50	60	80	80
140	40	50	60	80	80	-	40	40	50	60	80	80
159	40	50	60	80	80	-	40	40	50	60	80	80
168	40	50	60	80	-	-	40	40	60	60	80	80
219	40	60	80	80	-	-	40	50	60	80	80	80
273	40	60	80	80	-	-	40	50	60	80	80	-
325	40	60	80	-	-	-	40	50	60	80	-	-

**Таблица 5.1.3.** Рекомендуемая толщина тепловой изоляции из матов марки «ISOVER KIM-AL», отвечающая нормам плотности теплового потока для трубопроводов, расположенных на открытом воздухе

Наружный диаметр трубопровода, оборудования, мм	Число часов работы									
	более 5000					5000 и менее				
	Температура теплоносителя, °С									
	20	50	100	150	200	20	50	100	150	200
	Толщина теплоизоляционного слоя из матов марки «ISOVER KIM-AL», мм									
57	20	40	60	80	100	20	30	50	60	80
76	30	40	60	80	100	20	40	50	70	80
89	30	40	70	90	110	20	40	50	70	90
108	30	50	70	90	110	20	40	60	80	90
114	30	50	80	100	120	20	40	60	80	100
133	30	50	80	100	120	20	40	60	80	100
159	30	50	80	100	130	23	40	60	80	100
219	30	60	80	110	130	30	50	70	90	110
273	30	60	90	110	140	30	50	70	90	110
325	30	60	90	120	140	30	50	70	90	110
377	30	60	90	110	140	30	50	70	90	110
426	30	60	90	110	140	30	50	70	90	110
473	30	60	90	110	140	30	50	70	90	110
530	30	60	90	120	140	30	50	70	100	120
630	30	60	90	120	150	30	50	70	100	120
720	30	60	90	120	150	30	50	80	100	120
820	30	60	100	120	150	30	50	80	100	120
920	40	60	100	130	160	30	50	80	100	130
1020	40	60	100	130	160	30	50	80	100	130
1420	40	60	100	130	160	30	50	80	110	130
Более 1420*	40	70	110	150	180	30	50	80	110	140

\* Включая поверхности с большим радиусом кривизны и воздухопроводы квадратного сечения.

**Таблица 5.1.4.** Рекомендуемая толщина тепловой изоляции из матов марки «ISOVER KIM-AL», отвечающая нормам плотности теплового потока для трубопроводов, расположенных в помещении

Наружный диаметр трубопровода, мм	Число часов работы							
	более 5000				5000 и менее			
	Температура теплоносителя, °С							
оборудования, мм	50	100	150	200	50	100	150	200
Толщина теплоизоляционного слоя из матов марки «ISOVER KIM-AL», мм								
57	30	60	80	90	30	50	60	80
76	40	60	80	100	30	50	70	80
89	40	60	80	100	30	50	70	90
108	40	70	90	110	30	50	70	90
114	40	70	90	110	40	60	80	90
133	40	70	90	110	40	60	80	90
159	40	70	100	120	40	60	80	95
219	50	80	100	130	40	60	80	100
273	50	80	110	130	40	70	90	110
325	50	80	110	140	40	70	90	110
377	50	90	120	140	40	70	90	120
426	50	90	120	140	40	70	100	120
473	50	90	120	150	40	70	100	120
530	50	90	120	150	40	70	100	120
630	60	90	130	150	50	80	100	120
720	60	100	130	160	50	80	100	130
820	60	100	130	160	50	80	110	130
920	60	100	130	160	50	80	110	130
1020	60	100	130	160	50	80	110	130
1420	60	100	140	170	50	80	110	140
Более 1420*	60	100	140	170	50	90	120	140

\* Включая поверхности с большим радиусом кривизны и воздухопроводы квадратного сечения.

**Таблица 5.1.5.** Рекомендуемая толщина тепловой изоляции из матов марки «ISOVER KVM-50», отвечающая нормам плотности теплового потока для трубопроводов, расположенных на открытом воздухе

Наружный диаметр трубопровода, мм	Число часов работы													
	более 5000						5000 и менее							
	Температура теплоносителя, °С													
оборудования, мм	20	50	100	150	200	250	280	20	50	100	150	200	250	280
Толщина теплоизоляционного слоя из матов марки «ISOVER KVM-50», мм														
273	40	50	80	40 + 50	100	120	120	40	40	60	80	80	40 + 50	100

325	40	60/55	80	40 + 50	100	120	120	40	40	60	80	80	40 + 50	100
377	40	50	80	40 + 50	100	120	120	40	40	60	80	80	100	100
426	40	50	80	40 + 50	100	120	80 + 50	40	40	60	80	80	100	50 + 60
473	40	50	80	40 + 50	100	120	80 + 50	40	40	60	80	80	100	50 + 60
530	40	60	80	40 + 50	100	120	60 + 60	40	40	60	80	80	100	50 + 60
630	40	60	80	40 + 50	50 + 60	80 + 50	80 + 60	40	50	60	80	40 + 50	100	120
720	40	60	80	100	50 + 60	50 + 60	100 + 50	40	50	60	80	40 + 50	50 + 60	120
820	40	60	80	100	50 + 60	80 + 60	100 + 50	40	50	80	80	40 + 50	50 + 60	120
920	40	60	80	100	50 + 60	80 + 60	100 + 50	40	50	80	80	40 + 50	50 + 60	120
1020	40	60	80	100	120	80 + 60	100 + 50	40	50	80	80	40 + 50	50 + 60	80 + 50
1420	40	60	40 + 50	50 + 60	120	100 + 50	80 + 80	40	50	80	80	100	120	80 + 50
Более 1420	40	60	100	60 + 60	60 + 80	120 + 50	100 + 100	40	50	80	40 + 50	50 + 60	80 + 50	100 + 50

**Таблица 5.1.6.** Рекомендуемая толщина тепловой изоляции из матов марки «ISOVER KVM-50», отвечающая нормам плотности теплового потока для трубопроводов, расположенных в помещении

Наружный диаметр трубопровода, мм	Число часов работы												
	более 5000						5000 и менее						
	Температура теплоносителя, °С												
оборудования,	50	100	150	200	250	280	50	100	150	200	250	280	Толщина теплоизоляционного слоя из матов марки «ISOVER KVM-50», мм
273	40	60	80	100	50 + 60	120	40	50	60	80	40 + 50	100	100
325	40	60	80	100	120	80 + 50	40	50	60	80	100	100	100
377	40	80	80	100	120	80 + 50	40	60	80	80	100	50 + 60	100
426	45	80	80	100	120	80 + 60	40	60	80	40 + 50	100	50 + 60	100
473	50	80	40 + 50	50 + 60	80 + 50	80 + 60	40	60	80	40 + 50	100	120	120
530	50	80	40 + 50	50 + 60	80 + 50	80 + 60	40	60	80	40 + 50	50 + 60	120	120

630	50	80	40 + 50	120	80 + 60	100 + 50	40	60	80	100	50 + 60	120
720	50	80	100	120	80 + 60	100 + 50	40	60	80	100	50 + 60	120
820	50	80	100	120	80 + 60	80 + 80	40	60	80	100	120	80 + 50
920	50	80	100	120	100 + 50	80 + 80	40	60	80	100	120	80 + 50
1020	50	80	100	120	100 + 50	80 + 80	40	60	80	100	120	80 + 50
1420	50	80	100	80 + 50	80 + 80	120 + 50	40	80	80	100	120	80 + 60
Более 1420	50	80	100	80 + 50	80 + 80	120 + 50	40	80	40 + 50	50 + 60	80 + 60	100 + 50

**Таблица 5.1.7.** Рекомендуемая толщина тепловой изоляции из плит марки «ISOVER KLS-K», отвечающая нормам плотности теплового потока для объектов, расположенных на открытом воздухе

Наружный диаметр изолируемого объекта, мм	Число часов работы											
	более 5000						5000 и менее					
	Температура теплоносителя, °С											
	20	50	100	150	200	250	20	50	100	150	200	250
Толщина теплоизоляционного слоя из плит марки «ISOVER KLS-K», мм												
530	50	50	80	100	120	140	-	50	80	80	100	120
630	50	50	80	100	120	140	-	50	80	80	100	120
720	50	50	80	100	120	140	-	50	80	80	100	120
820	50	-	80	100	140	100 + 50	-	50	80	80	100	120
920	50	-	80	100	140	100 + 50	-	50	80	100	100	120
1020	50	-	80	120	140	100 + 50	-	50	80	100	120	120
1420	50	-	100	120	140	80 + 80	-	50	80	100	120	80 + 50
Более 1420*	50	-	100	140	80 + 80	100 + 80	-	50	80	100	120	140

\* Включая плоские поверхности.

**Таблица 5.1.8.** Рекомендуемая толщина тепловой изоляции из плит марки «ISOVER KLS-K», отвечающая нормам плотности теплового потока для объектов, расположенных в помещении

Наружный диаметр изолируемого объекта, мм	Число часов работы									
	более 5000					5000 и менее				
	Температура теплоносителя, °С									
	50	100	150	200	250	50	100	150	200	250
Толщина теплоизоляционного слоя из плит марки «ISOVER KLS-K», мм										
530	50	80	100	120	140	50	50	80	100	120
630	50	80	100	50 + 80	140	50	50	80	100	120

720	50	80	120	50 + 80	100 + 50	50	50	100	100	120
820	50	80	120	140	100 + 50	50	50	100	100	122
920	50	80	120	140	100 + 50	50	50	100	120	120
1020	50	80	120	140	80 + 80	50	50	100	120	80 + 50
1420	50	100	120	140	80 + 80	50	50	100	120	80 + 50
Более 1420*	50	100	120	140	80 + 80	50	50	100	120	100 + 50

\* Включая плоские поверхности.

**Таблица 5.1.9.** Рекомендуемая толщина тепловой изоляции из матов марок «ISOVER KT-11-TWIN», «ISOVER 610-KT-11-TWIN», отвечающая нормам плотности теплового потока для трубопроводов, расположенных на открытом воздухе

Наружный диаметр трубопровода, оборудования, мм	Число часов работы									
	более 5000					5000 и менее				
	Температура теплоносителя, °С									
	20	50	100	150	200	20	50	100	150	200
	Толщина теплоизоляционного слоя из матов марок «ISOVER KT-11-TWIN», «ISOVER 610-KT-11-TWIN», мм									
21	20	30	50	70	80	20	30	40	50	70
28	20	30	50	70	80	20	30	40	60	70
35	20	30	60	70	90	20	30	40	60	70
42	20	40	60	70	90	20	30	50	60	80
48	30	40	60	80	90	20	30	50	60	80
57	30	40	60	80	90	20	30	50	60	80
60	30	40	60	80	100	20	30	50	70	80
76	30	40	06	80	100	20	40	50	70	80
89	30	40	70	90	110	20	40	50	70	90
108	30	50	70	90	110	20	40	60	80	90
114	30	50	70	100	120	20	40	60	80	100
133	30	50	70	100	120	20	40	60	80	100
140	30	50	80	100	120	22	40	60	80	100
159	30	50	80	100	130	30	40	60	80	100
168	30	60	80	110	130	30	50	70	90	110
219	30	60	80	110	130	30	50	70	90	110
273	30	60	90	110	140	30	50	70	90	110

**Таблица 5.1.10.** Рекомендуемая толщина тепловой изоляции из матов марок «ISOVER KT-11-TWIN», «ISOVER 610-KT-11-TWIN», отвечающая нормам плотности теплового потока для трубопроводов, расположенных в помещении

Наружный диаметр трубопровода, оборудования, мм	Число часов работы							
	более 5000				5000 и менее			
	Температура теплоносителя, °С							
	50	100	150	200	50	100	150	200

мм	Толщина теплоизоляционного слоя из матов марок «ISOVER KT-11-TWIN», «ISOVER 610-KT-11-TWIN», мм							
	30	50	70	90	30	40	60	70
21	30	50	70	90	30	40	60	70
28	30	50	70	90	30	40	60	70
35	30	50	80	90	30	40	60	70
42	30	50	80	90	30	40	60	80
48	30	50	80	90	30	50	60	80
57	30	50	80	90	30	50	60	80
60	40	60	80	100	30	50	60	80
76	40	60	80	100	30	50	70	80
89	40	60	80	100	30	50	70	90
108	40	70	90	110	30	50	70	90
114	40	70	90	110	40	60	80	90
133	40	70	90	110	40	60	80	90
140	40	70	100	120	40	60	80	100
159	40	70	100	120	40	60	80	100
168	50	80	100	120	40	60	80	100
219	50	80	100	130	40	60	80	100
273	50	80	110	130	40	70	90	110

## 5.2. Тепловая изоляция с целью обеспечения заданной температуры на поверхности изоляции

5.2.1. Тепловую изоляцию оборудования и трубопроводов по заданной температуре на поверхности изоляции выполняют в случае, когда тепловые потери не регламентированы, но в соответствии с требованиями техники безопасности необходимо защитить обслуживающий персонал от ожогов или снизить тепловыделения в помещении.

5.2.2. В соответствии с санитарными нормами и требованиями [СНиП 41-03-2003](#) температура поверхности расположенных в помещении изолируемых объектов при температуре теплоносителя ниже 100 °С не должна превышать 35 °С, а при температуре теплоносителя 100 °С и более не должна превышать 45 °С.

В обслуживаемой зоне на открытом воздухе температура поверхности изоляции с металлическим защитным покрытием должна быть не выше 55 °С, а для других видов покрытий не должна превышать 60 °С.

Температура на поверхности тепловой изоляции трубопроводов, расположенных за пределами рабочей или обслуживаемой зоны, не должна превышать температурных пределов применения материалов защитного покрытия, но не выше 75 °С.

5.2.3. Толщина тепловой изоляции, определяемая по заданной температуре на её поверхности, зависит от расположения изолируемого объекта (на открытом воздухе или в помещении), температуры окружающего воздуха ( $t_0$ ), температуры теплоносителя ( $t_m$ ), наружного диаметра ( $d_n$ ) и коэффициента теплоотдачи от поверхности к окружающему воздуху ( $\alpha_n$ ), Вт/(м<sup>2</sup>×°С).

Расчет толщины тепловой изоляции для плоских и цилиндрических поверхностей с наружным диаметром 2 м и более выполняется по формуле:

$$\delta_{из} = \frac{\lambda_{из}(t_{ш} - t_{к})}{\alpha_{н}(t_{к} - t_{о})} \quad (4)$$

Расчет толщины тепловой изоляции для цилиндрических поверхностей с наружным диаметром менее 2 м выполняется по формуле:

$$\frac{d_{из}}{d_{н}} \ln \frac{d_{из}}{d_{н}} = \frac{2 \cdot \lambda_{из} \cdot (t_{ш} - t_{к})}{\alpha_{н} \cdot d_{н} \cdot (t_{к} - t_{о})} \quad (5)$$

где  $t_k$  - температура на поверхности изоляционной конструкции, °С;

$t_m, t_o, d_{из}, d_{н}$  - те же, что и формулах (1 и 2).

Коэффициент теплоотдачи ( $\alpha_n$ ) принимают в соответствии с приложением 1.

5.2.4. При выборе защитного покрытия тепловой изоляции оборудования и трубопроводов, расположенных в помещении, учитываются радиационные свойства его поверхности. Для снижения толщины теплоизоляционного слоя рекомендуется применять защитное покрытие с высоким коэффициентом излучения более 2,33 Вт/(м<sup>2</sup>×К<sup>4</sup>) (неметаллическое или с окраской различными красками, кроме алюминиевой). Для тех же расчетных условий при металлическом защитном покрытии расчетная толщина изоляции существенно выше.

5.2.5. В таблицах 5.2.1 - 5.2.5 приведены рекомендуемые значения толщины теплоизоляционного слоя из теплоизоляционных изделий «САН-ГОБЭН ИЗОВЕР» в конструкциях изоляции трубопроводов и оборудования, расположенных в помещениях с температурой 20 °С и в рабочей или обслуживаемой зоне на открытом воздухе со средней максимальной температурой самого жаркого месяца не более 25 °С.

Заданная температура на поверхности изоляции принята по условиям п. 5.2.2.

**Таблица 5.2.1.** Рекомендуемая толщина тепловой изоляции из цилиндров марок «ISOVER КК-ALC», «ISOVER КК-AL», отвечающая требованиям безопасности (заданной температуре на поверхности изоляции) для трубопроводов и оборудования

Наружный диаметр трубопровода, оборудования, мм	Месторасположение трубопровода												
	на открытом воздухе						в помещении						
	Температура теплоносителя, °С												
	70	100	150	200	250	280	50	70	100	150	200	250	280
	Толщина тепловой изоляции из цилиндров марок «ISOVER КК-ALC», «ISOVER КК-AL», мм												
12	20	20	20	20	30	30	20	20	20	20	30	40	40
15	20	20	20	20	30	40	20	20	20	20	30	40	40
18	20	20	20	30	30	40	20	20	20	20	30	40	40
22	20	20	20	30	30	40	20	20	20	20	30	40	50
28	20	20	20	30	40	40	20	20	20	20	30	40	50

35	20	20	20	30	40	40	20	20	20	20	30	40	50
42	20	20	20	30	40	40	20	20	20	30	40	50	50
48	20	20	20	30	40	50	20	20	20	30	40	50	50
54	20	20	20	30	40	50	20	20	30	30	40	50	60
60	20	20	20	30	40	50	20	20	30	30	40	50	60
76	-	-	30	30	40	50	-	30	30	30	40	50	60
89	-	-	30	30	40	50	-	30	30	30	40	50	60
108	-	-	-	40	40	50	-	-	40	40	40	60	60
114	-	-	-	40	50	50	-	-	40	40	40	60	60
133	-	-	-	40	50	50	-	-	40	40	40	60	70
140	-	-	-	40	50	50	-	-	40	40	40	60	70
159	-	-	-	40	50	60	-	-	40	40	40	60	70
168	-	-	-	40	50	60	-	-	40	40	40	60	70
219	-	-	-	40	50	60	-	-	40	40	40	60	70
273	-	-	-	40	50	60	-	-	40	40	50	60	80
325	-	-	-	40	50	60	-	-	40	40	50	60	80

**Таблица 5.2.2.** Рекомендуемая толщина тепловой изоляции из матов марки «ISOVER KIM-AL», отвечающая требованиям безопасности (заданной температуре на поверхности изоляции) для трубопроводов и оборудования

Наружный диаметр трубопровода, оборудования, мм	Месторасположение трубопровода							
	на открытом воздухе				в помещении			
	Температура теплоносителя, °С							
	до 100	150	200	до 70	100	150	200	
	Толщина тепловой изоляции из матов марки «ISOVER KIM-AL», мм							
57	20	30	40	20	30	30	50	
76	20	30	40	20	30	30	50	
89	20	30	40	20	30	40	50	
108	20	30	40	20	30	40	50	
114	20	30	40	20	30	40	50	
133	20	30	40	20	30	40	50	
159	20	30	40	20	30	40	60	
219	20	30	50	20	40	40	60	
273	20	30	50	20	40	40	60	
325	20	30	50	20	40	40	60	
377	20	30	50	20	40	40	60	
426	20	30	50	20	40	40	60	
473	20	30	50	20	40	40	60	
530	20	30	50	20	40	40	60	
630	20	30	50	20	40	40	70	
720	20	30	50	20	40	40	70	
820	20	30	50	20	40	40	70	
920	20	30	50	20	40	40	70	

1020	20	30	50	20	40	40	70
1420	20	30	50	20	40	40	70
Более 1420*	20	30	50	20	40	40	70

\* Включая поверхности с большим радиусом кривизны и воздуховоды квадратного сечения.

**Таблица 5.2.3.** Рекомендуемая толщина тепловой изоляции из матов марки «ISOVER KVM-50», отвечающая требованиям безопасности (заданной температуре на поверхности изоляции) для трубопроводов и оборудования

Наружный диаметр трубопровода, оборудования, мм	Месторасположение трубопровода											
	на открытом воздухе						в помещении					
	Температура теплоносителя, °С											
	до 200	250	280	до 280	до 150	200	250	280	до 200	250	280	
Толщина теплоизоляционного слоя из матов марки «ISOVER KVM-50», мм, в конструкциях с металлическим и неметаллическим покрытием												
	металлическим			неметаллическим			металлическим			неметаллическим		
273	40	60	80	40	40	50	80	80	40	40	50	
325	40	60	80	40	40	50	80	80	40	40	50	
377	40	60	80	40	40	50	80	90	40	40	50	
426	40	60	80	40	40	50	80	90	40	40	50	
473	40	60	80	40	40	50	80	90	40	40	50	
530	40	60	80	40	40	50	80	90	40	40	50	
630	40	60	80	40	40	50	80	90	40	40	50	
720	40	60	80	40	40	50	80	90	40	40	50	
820	40	60	80	40	40	50	80	90	40	40	50	
920	40	60	80	40	40	50	80	90	40	40	50	
1020	40	60	80	40	40	50	80	90	40	40	50	
1420	40	60	80	40	40	50	80	100	40	50	50	
Более 1420*	40	60	80	40	40	60	80	100	40	50	60	

\* Включая плоские поверхности.

**Таблица 5.2.4.** Рекомендуемая толщина тепловой изоляции из плит марки «ISOVER KLS-K», отвечающая требованиям безопасности (заданной температуре на поверхности изоляции) для трубопроводов и оборудования

Наружный диаметр трубопровода, оборудования, мм	Месторасположение трубопровода				
	на открытом воздухе		в помещении		
	Температура теплоносителя, °С				
	до 200	250	до 150	200	250
Толщина теплоизоляционного слоя из плит марки «ISOVER KLS-K», мм, в конструкции с металлическим покрытием					
530	50	80	50	50	80

630	50	80	50	50	80
720	50	80	50	50	80
820	50	80	50	50	80
920	50	80	50	50	80
1020	50	80	50	50	80
1420	50	80	50	80	80
более 1420*	50	80	50	80	80

\* Включая плоские поверхности.

### Примечания:

1. В конструкции тепловой изоляции оборудования и трубопроводов с неметаллическим защитным покрытием толщина теплоизоляционного слоя из плит марки «ISOVER KLS-K» составляет 50 мм во всем диапазоне температур.

2. Плиты марки «ISOVER KLS-K» рекомендуется применять в диапазоне температур 150 - 250 °С. При меньших температурах применение плит нерационально ввиду большого перерасхода теплоизоляционного материала.

**Таблица 5.2.5.** Рекомендуемая толщина тепловой изоляции из матов марок «ISOVER KT-11-TWIN», «ISOVER 610-KT-11-TWIN», отвечающая требованиям безопасности (заданной температуре на поверхности изоляции) для трубопроводов и оборудования

Наружный диаметр трубопровода, оборудования, мм	Вид покрытия		Месторасположение									
	металлическое				неметаллическое							
	на открытом воздухе		в помещении		на открытом воздухе		в помещении					
	Температура теплоносителя, °С											
	до 100	150	200	до 70	100	150	200	до 150	200	до 100	до 150	200
Толщина теплоизоляционного слоя из матов марок «ISOVER KT-11-TWIN», «ISOVER 610-KT-11-TWIN», мм												
21	20	20	30	20	30	30	40	20	20	20	20	30
25	20	20	30	20	30	30	40	20	20	20	20	30
32	20	20	30	20	30	30	40	20	20	20	20	30
38	20	30	40	20	30	30	40	20	20	20	20	30
45	20	30	40	20	30	30	40	20	20	20	20	30
48	20	30	40	20	30	30	40	20	20	20	20	30
57	20	30	40	20	30	30	50	20	20	20	20	30
76	20	30	40	20	30	30	50	20	20	20	20	30
89	20	30	40	20	30	40	50	20	20	20	20	30
108	20	30	40	20	30	40	50	20	20	20	20	30
114	20	30	40	20	30	40	50	20	20	20	20	30

133	20	30	40	20	30	40	50	20	20	20	20	30
140	20	30	40	20	30	40	50	20	20	20	20	30
159	20	30	40	20	30	40	60	20	30	20	20	30
219	20	30	50	20	40	40	60	20	30	20	20	40
273	20	30	50	20	40	40	60	20	30	20	30	40

### 5.3. Тепловая изоляция с целью предотвращения конденсации влаги на поверхности изоляции

5.3.1. Толщину тепловой изоляции с целью предотвращения конденсации влаги из воздуха на поверхности изоляции выполняют для оборудования (аппаратов), расположенного в помещении, содержащего вещества с температурой ниже температуры окружающего воздуха, в том числе холодную воду. Для объектов, расположенных на открытом воздухе, такой расчет не выполняют.

5.3.2. На величину толщины теплоизоляционного слоя для предотвращения конденсации влаги из воздуха на поверхности теплоизоляционной конструкции влияют относительная влажность окружающего воздуха (j), температура воздуха в помещении (to) и вид защитного покрытия. При использовании покрытия с высоким коэффициентом излучения (неметаллического) расчетная толщина изоляции существенно ниже.

Расчет толщины тепловой изоляции для плоских и цилиндрических поверхностей с наружным диаметром 2 м и более выполняется по формуле:

$$\delta_{\text{те}} = \frac{\lambda_{\text{те}}}{\alpha_{\text{н}}} \left( \frac{t_{\text{о}} - t_{\text{тн}}}{t_{\text{о}} - t_{\text{к}}} - 1 \right) \quad (8)$$

Расчетную толщину тепловой изоляции для оборудования с наружным диаметром менее 2 м определяют по формуле:

$$\frac{d_{\text{те}}}{d_{\text{н}}} \ln \frac{d_{\text{те}}}{d_{\text{н}}} = \frac{2 \cdot \lambda_{\text{те}}}{\alpha_{\text{н}} \cdot d_{\text{н}}} \cdot \left( \frac{t_{\text{о}} - t_{\text{т}}}{t_{\text{о}} - t_{\text{к}}} - 1 \right) \quad (9)$$

после определения  $d_{\text{из}}/d_{\text{н}}$  толщину изоляции определяют по формуле (3).

5.3.3. Для определения толщины изоляции следует задать температуру на поверхности изоляции (tk) выше «точки росы» при температуре и относительной влажности окружающего воздуха (j) в помещении.

Допустимый перепад температур (to - tk) рекомендуется принимать по таблице 5.3.1.

**Таблица 5.3.1.** Допустимый перепад температур (to - tk).

Температура воздуха (to), °C	Относительная влажность воздуха (j), %				
	50	60	70	80	90
	Расчетный перепад (to - tk) °C				
10	9,8	7,3	5,1	3,1	1,5

12	9,9	7,3	5,1	3,1	1,5
14	10,1	7,4	5,2	3,2	1,5
16	10,2	7,6	5,3	3,3	1,5
18	10,4	7,7	5,4	3,3	1,5
20	10,5	7,8	5,4	3,4	1,5
22	10,7	7,9	5,5	3,4	1,5
24	10,9	8,0	5,6	3,5	1,6
26	11,0	8,2	5,7	3,5	1,6
28	11,2	8,3	5,8	3,6	1,6
30	11,4	8,4	5,9	3,6	1,6

5.3.4. Коэффициент теплоотдачи (ан) следует принимать в соответствии с приложением [1](#).

5.3.5. При проектировании следует принимать толщину тепловой изоляции в конструкции, кратную 10 мм, с учетом действующей номенклатуры материалов «САН-ГОБЭН ИЗОБЕР», при этом округлять следует только в большую сторону.

5.3.6. Расчетная толщина тепловой изоляции из теплоизоляционных материалов «САН-ГОБЭН ИЗОБЕР» при температуре воздуха в помещении 20 °С и относительной влажности 60, 70 и 80 % приведена в таблицах [5.3.2](#) - [5.3.9](#).

При температуре и влажности воздуха в помещении, отличающихся от указанных, толщину изоляции следует определять по формулам ([8](#)) или ([9](#)), так как с повышением относительной влажности воздуха при отсутствии вентиляции толщина изоляции значительно возрастает.

**Таблица 5.3.2.** Рекомендуемая толщина теплоизоляционного слоя из цилиндров марок «ISOVER КК-ALC», «ISOVER КК-AL», предотвращающая конденсацию влаги из воздуха на поверхности изоляции конструкции тепловой изоляции трубопроводов, расположенных в помещении

Наружный диаметр трубопровода, оборудования, мм	Относительная влажность окружающего воздуха в помещении, %														
	60				70				80						
	Температура теплоносителя, °С														
	-10	-20	-30	-40	до 0	-10	-20	-30	-40	5	0	-10	-20	-30	-40
	Толщина теплоизоляционного слоя из цилиндров марок «ISOVER КК-ALC», «ISOVER КК-AL», мм														
12	20	20	30	30	20	20	30	30	40	20	20	30	40	-	-
15	20	20	30	30	20	20	30	30	40	20	20	30	40	50	60
18	20	20	30	30	20	20	30	40	40	20	30	30	40	50	60
22	20	20	30	30	20	30	30	40	40	20	30	40	50	50	60
28	20	20	30	30	20	30	30	40	50	20	30	40	50	60	60
35	20	30	30	40	20	30	30	40	50	20	30	40	50	60	-
42	20	30	30	40	20	30	40	40	50	20	30	40	50	60	-
48	20	30	30	40	20	30	40	40	50	20	30	40	50	60	-
54	20	30	30	40	20	30	40	40	50	20	30	40	50	60	80

60	20	30	30	40	20	30	40	50	50	20	30	40	60	80	80
76	30	30	30	40	30	30	40	50	60	30	30	50	60	80	80
89	30	30	40	40	30	30	40	50	60	30	30	50	60	80	80
108	40	40	40	40	40	40	40	50	60	40	40	50	60	80	80
114	40	40	40	40	40	40	40	50	60	40	40	50	60	80	-
133	40	40	40	40	40	40	40	50	60	40	40	50	60	80	-
140	40	40	40	40	40	40	40	50	60	40	40	50	60	80	-
159	40	40	40	50	40	40	40	50	60	40	40	50	60	80	-
168	40	40	40	50	40	40	40	50	60	40	40	50	80	80	-
219	40	40	40	50	40	40	50	60	60	40	40	50	80	80	-
273	40	40	40	50	40	40	50	60	80	40	40	50	80	-	-
324	40	40	40	50	40	40	50	60	80	40	40	60	80	-	-

**Таблица 5.3.3.** Рекомендуемая толщина теплоизоляционного слоя из матов марки «ISOVER KIM-AL», предотвращающая конденсацию влаги из воздуха на поверхности изоляции конструкции тепловой изоляции трубопроводов, расположенных в помещении

Наружный диаметр трубопровода, мм	Относительная влажность окружающего воздуха в помещении, %																	
	60					70					80							
	Температура теплоносителя, °С																	
	до 0	-10	-20	-30	-40	до 5	0	-10	-20	-30	-40	10	5	0	-10	-20	-30	-40
Толщина теплоизоляционного слоя из матов марки «ISOVER KIM-AL», мм																		
57	20	20	30	40	40	20	20	30	40	50	60	20	30	30	50	60	70	80
60	20	20	30	40	40	20	20	30	40	50	60	20	30	30	50	60	70	80
64	20	20	30	40	40	20	20	30	40	50	60	20	30	30	50	60	70	80
70	20	20	30	40	40	20	20	30	40	50	60	20	30	30	50	60	70	80
76	20	20	30	40	40	20	20	30	40	50	60	20	30	30	50	60	70	80
89	20	20	30	40	40	20	20	30	40	50	60	20	30	30	50	60	80	90
108	20	20	30	40	50	20	20	30	40	50	60	20	30	40	50	60	80	90
114	20	20	30	40	50	20	20	30	40	50	60	20	30	40	50	70	80	90
133	20	20	30	40	50	20	20	30	50	50	60	20	30	40	50	70	80	90
140	20	20	30	40	50	20	20	40	50	60	60	20	30	40	50	70	80	100
159	20	30	30	40	50	20	20	40	50	60	70	20	30	40	50	70	80	100
168	20	30	30	40	50	20	20	40	50	60	70	20	30	40	50	70	80	100
219	20	30	30	40	50	20	20	40	50	60	70	20	30	40	60	70	90	100
273	20	30	30	40	50	20	20	40	50	60	70	20	30	40	60	70	90	110
325	20	30	30	40	50	20	30	40	50	60	70	20	30	40	60	80	90	110
377	20	30	40	40	50	20	30	40	50	60	70	20	30	40	60	80	100	110
426	20	30	40	40	50	20	30	40	50	60	70	20	30	40	60	80	100	110
473	20	30	40	40	50	20	30	40	50	60	80	20	30	40	60	80	100	110
530	20	30	40	40	50	20	30	40	50	60	80	20	30	40	60	80	100	120
630	20	30	40	50	50	20	30	40	50	70	80	20	30	40	60	80	100	120
720	20	30	40	50	50	20	30	40	50	70	80	20	30	40	60	80	100	120

820	20	30	40	50	50	20	30	40	50	70	80	20	30	40	60	80	100	120
920	20	30	40	50	60	20	30	40	50	70	80	20	30	40	60	80	100	120
1020	20	30	40	50	60	20	30	40	50	70	80	20	30	40	60	80	100	120
Более 1420*	20	30	40	50	60	20	30	40	60	70	80	20	30	40	70	90	110	140

\* Включая плоские поверхности.

**Таблица 5.3.4.** Рекомендуемая толщина теплоизоляционного слоя из матов марки «ISOVER KVM-50», предотвращающая конденсацию влаги из воздуха на поверхности изоляции конструкции с металлическим покрытием тепловой изоляции трубопроводов, расположенных в помещении

Наружный диаметр трубопровода, мм	Относительная влажность окружающего воздуха в помещении, %												
	60				70				80				
	Температура теплоносителя, °С												
	до -30				0 до -10*				5 до 0				
	-40	-40	-40	-20	-20	-20	-20	-30	-30	-30	-30	-40	-40
	20*	20*	20*	20*	20*	20*	20*	20*	20*	20*	20*	20*	20*
	Толщина теплоизоляционного слоя из матов марки «ISOVER KVM-50», мм												
273	40	40	50	40	50	60	80	40	60	80	40 + 50	50 + 60	
325	40	40	50	40	50	60	80	40	60	80	40 + 50	50 + 60	
377	40	40	50	40	50	60	80	40	60	80	100	50 + 60	
426	40	40	50	40	50	60	80	40	60	80	100	50 + 60	
473	40	40	50	40	50	60	80	40	60	80	100	50 + 60	
530	40	40	50	40	50	60	80	40	60	80	100	120	
630	40	50	50	40	50	80	80	40	60	80	100	120	
720	40	50	50	40	50	80	80	40	60	80	100	120	
820	40	50	50	40	50	80	80	40	60	80	100	120	
920	40	50	60	40	50	80	80	40	60	80	100	120	
1020	40	50	60	40	50	80	80	40	60	80	100	120	
1420	40	50	60	40	50	80	80	40	60	40 + 50	50 + 60	80 + 50	
Более 1420**	40	50	60	40	60	80	80	40	80	40 + 50	50 + 60	140	

\* Применение при более высоких температурах нерационально ввиду большого перерасхода материала.

\*\* Включая плоские поверхности.

**Таблица 5.3.5.** Рекомендуемая толщина теплоизоляционного слоя из матов марки «ISOVER KVM-50», предотвращающая конденсацию влаги из воздуха на поверхности изоляции конструкции с неметаллическим покрытием тепловой изоляции трубопроводов, расположенных в помещении

Наружный диаметр трубопровода, оборудования, мм	Относительная влажность окружающего воздуха в помещении, %									
	60		70			80				
	Температура теплоносителя, °С									
	-10 до -40*	-10*	-20	-30	-40	0*	-10	-20	-30	-40
Толщина теплоизоляционного слоя из матов марки «ISOVER KVM-50», мм										
273	40	40	40	50	50	40	40	60	80	80
325	40	40	40	50	60	40	40	60	80	80
377	40	40	40	50	60	40	50	60	80	80
426	40	40	40	50	60	40	50	60	80	40 + 50
473	40	40	40	50	60	40	50	60	80	40 + 50
530	40	40	40	50	60	40	50	60	80	40 + 50
630	40	40	40	50	60	40	50	60	80	40 + 50
720	40	40	40	50	60	40	50	60	80	40 + 50
820	40	40	40	50	60	40	50	60	80	40 + 50
920	40	40	40	50	60	40	50	60	80	40 + 50
1020	40	40	40	50	60	40	50	60	80	40 + 50
1420	40	40	40	50	60	40	50	60	80	40 + 50
Более 1420**	40	40	40	50	60	40	50	80	80	100

\* Применение при более высоких температурах нерационально ввиду большого перерасхода материала.

\*\* Включая плоские поверхности.

**Таблица 5.3.6.** Рекомендуемая толщина теплоизоляционного слоя из плит марки «ISOVER KLS-K», предотвращающая конденсацию влаги из воздуха на поверхности изоляции конструкции с металлическим покрытием тепловой изоляции трубопроводов, расположенных в помещении

Наружный диаметр трубопровода, оборудования, мм	Относительная влажность окружающего воздуха в помещении, %											
	60		70			80						
	Температура теплоносителя, °С											
	-20* до -30	-40	-5 до -10*	-20*	-30	-40	5	0	-10	-20	-30	-40
Толщина теплоизоляционного слоя из плит марки «ISOVER KLS-K», мм												
530	50	50	50	50	80	80	50	50	80	80	100	120

630	50	50	50	50	80	80	50	50	80	80	100	120
720	50	50	50	50	80	80	50	50	80	80	100	120
820	50	50	50	50	80	80	50	50	80	80	100	120
920	50	50	50	50	80	80	50	50	80	80	100	120
1020	50	80	50	50	80	80	50	50	80	80	100	120
1420	50	80	50	50	80	80	50	50	80	100	120	80 + 50
Более 1420**	50	80	50	50	80	80	50	50	80	100	120	140

\* Применение при более высоких температурах нерационально ввиду большого перерасхода материала.

\*\* Включая плоские поверхности.

**Таблица 5.3.7.** Рекомендуемая толщина теплоизоляционного слоя из плит марки «ISOVER KLS-K», предотвращающая конденсацию влаги из воздуха на поверхности изоляции конструкции с неметаллическим покрытием тепловой изоляции трубопроводов, расположенных в помещении

Наружный диаметр трубопровода, мм	Относительная влажность окружающего воздуха в помещении, %										
	60		70			80					
	Температура теплоносителя, °С										
оборудования,	-25*	-40	-10*	-30	-35	-40	0 - 10*	-15	-20	-30	-40
Толщина теплоизоляционного слоя из плит марки «ISOVER KLS-K», мм											
530	50	50	50	80	50	50	50	80	80	100	
630	50	50	50	80	50	50	50	80	80	100	
720	50	50	50	80	50	50	50	80	80	100	
820	50	50	50	80	50	50	50	80	80	100	
920	50	50	50	80	50	50	50	80	80	100	
1020	50	50	50	80	50	80	80	80	80	100	
1420	50	50	50	80	50	80	80	80	80	100	
Более 1420**	50	50	80	80	50	80	80	80	80	100	

\* Применение при более высоких температурах нерационально ввиду большого перерасхода материала.

\*\* Включая плоские поверхности.

**Таблица 5.3.8.** Рекомендуемая толщина теплоизоляционного слоя из матов марок «ISOVER KT-11-TWIN», «ISOVER 610-KT-11-TWIN», предотвращающая конденсацию влаги из воздуха на поверхности конструкции тепловой изоляции с металлическим покрытием для трубопроводов, расположенных в помещении

Наружный диаметр трубопровода, мм	Относительная влажность окружающего воздуха в помещении, %															
	60		70				80									
	Температура теплоносителя, °С															
оборудования, до	-	-	-	-40	до 0	-	-	-	-40	10	5	0	-10	-20	-30	-40

мм	0				5				10				20				30			
	Толщина теплоизоляционного слоя из матов марок «ISOVER KT-11-TWIN», «ISOVER 610-KT-11-TWIN», мм																			
57	20	20	30	40	40	20	20	30	40	50	60	20	30	30	50	60	70	80		
60	20	20	30	40	40	20	20	30	40	50	60	20	30	30	50	60	70	80		
64	20	20	30	40	40	20	20	30	40	50	60	20	30	30	50	60	70	80		
70	20	20	30	40	40	20	20	30	40	50	60	20	30	30	50	60	70	80		
76	20	20	30	40	40	20	20	30	40	50	60	20	30	30	50	60	70	80		
89	20	20	30	40	40	20	20	30	40	50	60	20	30	30	50	60	80	90		
108	20	20	30	40	50	20	20	30	40	50	60	20	30	40	50	60	80	90		
114	20	20	30	40	50	20	20	30	40	50	60	20	30	40	50	70	80	90		
133	20	20	30	40	50	20	20	30	50	50	60	20	30	40	50	70	80	90		
140	20	20	30	40	50	20	20	40	50	60	60	20	30	40	50	70	80	100		
159	20	30	30	40	50	20	20	40	50	60	70	20	30	40	50	70	80	100		
168	20	30	30	40	50	20	20	40	50	60	70	20	30	40	50	70	80	100		
219	20	30	30	40	50	20	20	40	50	60	70	20	30	40	60	70	90	100		
273	20	30	30	40	50	20	20	40	50	60	70	20	30	40	60	70	90	110		

**Таблица 5.3.9.** Рекомендуемая толщина теплоизоляционного слоя из матов марок «ISOVER KT-11-TWIN», «ISOVER 610-KT-11-TWIN», предотвращающая конденсацию влаги из воздуха на поверхности конструкции тепловой изоляции с неметаллическим покрытием для трубопроводов, расположенных в помещении

Наружный диаметр трубопровода, оборудования, мм	Относительная влажность окружающего воздуха в помещении, %															
	60				70				80							
	Температура теплоносителя, °С															
от	10 -				10 -				10 -				10 -			
до	-20 -30 -40				-10 -20 -30 -40				0 -10 -20 -30 -40				5			
мм	Толщина теплоизоляционного слоя из матов марок «ISOVER KT-11-TWIN», «ISOVER 610-KT-11-TWIN», мм															
57	20	20	30	30	20	30	30	40	40	20	30	40	50	60	60	
60	20	20	30	30	20	30	30	40	40	20	30	40	50	60	60	
76	20	20	30	30	20	30	30	40	50	20	30	40	50	60	70	
89	20	20	30	30	20	30	30	40	50	20	30	40	50	60	70	
108	20	20	30	40	20	30	30	40	50	20	30	40	50	60	70	
114	20	20	30	40	20	30	30	40	50	20	30	40	50	60	70	
133	20	30	30	40	20	30	30	40	50	20	30	40	50	60	70	
140	20	30	30	40	20	30	40	40	50	20	30	40	50	60	70	
159	20	30	30	40	20	30	40	40	50	20	30	40	50	60	70	
168	20	30	30	40	20	30	40	40	50	20	30	40	50	60	80	
219	20	30	30	40	20	30	40	40	50	20	30	40	60	70	80	
273	20	30	30	40	20	30	40	50	50	20	30	40	60	70	80	

## 5.4. Тепловая изоляция трубопроводов с целью предотвращения замерзания содержащейся в них жидкости

5.4.1. Тепловую изоляцию с целью предотвращения замерзания жидкости при прекращении её движения предусматривают для трубопроводов, расположенных на открытом воздухе. Как правило, это актуально для трубопроводов малого диаметра, имеющих малый запас аккумулированного тепла.

5.4.2. Время, на которое тепловая изоляция может предохранить транспортируемую жидкость от замерзания при остановке её движения, зависит от температуры жидкости и окружающего воздуха, скорости ветра, внутреннего диаметра, толщины и материала стенки трубопровода, параметров транспортируемой жидкости. К параметрам, влияющим на длительность периода до начала замерзания, относятся: плотность, температура замерзания, удельная теплоёмкость, скрытая теплота замерзания.

Чем больше диаметр трубопровода и выше температура жидкости, тем меньше вероятность замерзания.

Чем больше скорость ветра и ниже температура жидкости (холодной воды) и окружающего воздуха, меньше диаметр трубопровода, тем больше вероятность замерзания жидкости. Уменьшает вероятность замерзания холодной воды применение изолированных неметаллических трубопроводов.

5.4.3. Толщину тепловой изоляции рассчитывают по формуле:

$$\ln \frac{d_{из}}{d_{н}} = 2 \cdot \pi \cdot \lambda_{из} \left\{ \frac{3,6 \cdot K \cdot z}{\frac{2 \cdot (t_{т} - t_{з}) \cdot (v_{т} \rho_{т} c_{т} + v_{ст} \rho_{ст} c_{ст})}{t_{т} + t_{з} - 2 \cdot t_{о}} + \frac{0,25 \cdot v_{т} \rho_{т} \rho_{т}}{t_{з} - 2 \cdot t_{о}}} - \frac{1}{\pi \cdot d_{н} \cdot \alpha_{н}} \right\} \quad (5.4.1)$$

где  $v_{т}$  - объём жидкости на метр длины трубопровода, м<sup>3</sup>;

$\rho_{т}$  - плотность жидкости, кг/м<sup>3</sup>;

$c_{т}$  - удельная теплоемкость жидкости, кДж/(кг×К);

$v_{ст}$  - объём стенки на метр длины трубопровода, м<sup>3</sup>;

$\rho_{ст}$  - плотность кг/м<sup>3</sup>;

$c_{ст}$  - удельная теплоемкость материала стенки, кДж/(кг×К);

$g_{т}$  - скрытая теплота замерзания (плавления), кДж/кг;

$z$  - время предполагаемой приостановки движения жидкости, ч;

$K$  - коэффициент, учитывающий дополнительные потери на опорах трубопроводов.

В частном случае для стального водопровода формула имеет вид:

$$\ln \frac{d_{\text{вн}}}{d_{\text{н}}} = 2 \cdot \pi \cdot \lambda_{\text{те}} \left\{ \frac{Kz}{2326 \cdot \left[ \frac{t_{\text{т}} \cdot (v_{\text{т}} + 0,9 \cdot v_{\text{ст}})}{t_{\text{т}} - 2 \cdot t_{\text{о}}} - \frac{10 \cdot v_{\text{т}}}{t_{\text{о}}} \right]} - \frac{1}{\pi \cdot d_{\text{н}} \cdot \alpha_{\text{н}}} \right\} \quad (5.4.2)$$

5.4.4. Температуру окружающего воздуха следует принимать как среднюю наиболее холодной пятидневки с обеспечением 0,98 для региона, где расположен трубопровод.

5.4.5. Коэффициент (K), учитывающий дополнительные потери на опорах, следует принимать:

- для стальных трубопроводов на подвижных опорах, условным проходом до 150 мм - 1,2;
- для неметаллических трубопроводов на подвижных и подвесных опорах - 1,05.

5.4.6. Расчетное время, в течение которого теплоизоляционные цилиндры марок «ISOVER KK-ALC», «ISOVER KK-AL» или маты марок «ISOVER KIM-AL», «ISOVER KT-11-TWIN» и «ISOVER 610-KT-11-TWIN» позволят предохранить от замерзания холодную воду с начальной температурой 5 и 10 °С при аварийной остановке её движения в зимнее время в трубопроводах, расположенных в регионах со средней температурой наиболее холодной пятидневки минус 30 °С, представлено в таблицах [5.4.1](#) и [5.4.2](#).

#### Примечание.

При расчетах толщины изоляции трубопроводов коэффициент (K), учитывающий дополнительные потери на опорах, принят - 1,2 (стальные трубопроводы с условным проходом до 150 мм на подвижных опорах).

5.4.7. При расчетной температуре окружающего воздуха ниже минус 30 °С или для других жидких вязких веществ необходимо проведение расчетов по формуле ([5.4.1](#)) или ([5.4.2](#)).

**Таблица 5.4.1.** Время до начала замерзания воды при остановке ее движения в трубопроводах холодного водоснабжения с температурой плюс 5 °С при теплоизоляции цилиндрами марок «ISOVER KK-ALC», «ISOVER KK-AL»

Наружный диаметр трубопровода, мм	Температура окружающего воздуха, °С											
	-20						-30					
	Время до начала замерзания воды в трубопроводе с температурой плюс 5 °С, ч, при толщине изоляции цилиндров марок «ISOTEC KK-ALC», «ISOTEC KK-AL», мм											
	20	30	40	50	60	80	20	30	40	50	60	80
12	0,7	0,8	0,9	-	-	-	0,5	0,6	0,6	-	-	-
15	0,7	0,8	1,0	1,0	1,1	-	0,5	0,6	0,6	0,7	0,8	-
18	1,2	1,5	1,7	1,9	2,1	-	0,8	1,0	1,2	1,3	1,4	-
21	1,2	1,5	1,7	1,9	2,1	-	0,8	1,0	1,2	1,3	1,4	-
28	1,8	2,3	2,6	2,9	3,2	-	1,2	1,5	1,8	2,0	2,2	-

35	2,4	3,1	3,6	4,1	4,5	-	1,6	2,1	2,4	2,7	3,0	-
42	3,3	4,3	5,1	5,8	6,4	-	2,2	2,9	3,4	3,9	4,3	-
48	4,5	5,8	7,0	8,0	8,8	-	3,0	3,9	4,7	5,4	5,9	-
54	6,1	8,0	9,7	11	12	14	4,1	5,4	6,5	7,4	8,3	9,7
60	5,8	7,8	9,4	11	12	14	3,9	5,2	6,3	7,3	8,1	9,5
76	-	11	13	15	17	20	-	7,3	8,9	10	11	14
89	-	14	17	20	23	27	-	9,6	12	13	15	18
108	-	-	23	27	31	37	-	-	15	18	20	25
114	-	-	23	27	31	37	-	-	15	18	20	25
133	-	-	31	36	41	50	-	-	20	24	27	34
140	-	-	30	36	41	50	-	-	20	24	27	33
159	-	-	38	45	52,	64	-	-	25	30	35	4

**Таблица 5.4.2.** Время до начала замерзания воды при остановке ее движения в трубопроводах холодного водоснабжения с температурой плюс 10 °С при теплоизоляции цилиндрами марок «ISOVER KK- ALC», «ISOVER KK-AL»

Наружный диаметр трубопровода, мм	Температура окружающего воздуха, °С											
	-20						-30					
	Время до начала замерзания воды в трубопроводе с температурой плюс 10 °С, ч, при толщине изоляции цилиндров марок «ISOVER KK-ALC», «ISOVER KK-AL», мм											
	20	30	40	50	60	80	20	30	40	50	60	80
12	0,8	1,0	1,1	-	-	-	0,6	0,7	0,8	-	-	-
15	0,9	1,1	1,2	1,3	1,4	-	0,6	0,7	0,8	0,9	1,0	-
18	1,5	1,8	2,0	2,3	2,4	-	1,0	1,2	1,4	1,5	1,7	-
21	1,5	1,9	2,2	2,4	2,6	-	1,0	1,3	1,5	1,6	1,8	-
28	2,2	2,8	3,2	3,6	3,9	-	1,5	1,9	2,2	2,5	2,7	-
35	2,9	3,7	4,4	4,9	5,4	-	2,0	2,6	3,0	3,4	3,7	-
42	3,9	5,1	6,1	6,9	7,6	-	2,7	3,5	4,2	4,7	5,2	-
48	5,2	6,8	8,2	9,3	10	-	3,6	4,7	5,6	6,4	7,1	-
54	6,9	9,2	11	12	14	16	4,7	6,3	7,5	8,6	9,6	11
60	6,8	9,1	11	12	14	16	4,7	6,2	7,5	8,7	9,6	11
76	-	12	15	18	20	24	-	8,6	10,6	12	13	16
89	-	16	20	23	26	32	-	11	14	16	18	21
108	-	-	27	31	35	43	-	-	18	21	24	29
114	-	-	27	31	35	43	-	-	18	21	24	29
133	-	-	35	41	47	57,9	-	-	24	28	32	39
140	-	-	35	41	47	57,6	-	-	24	28	32	39
159	-	-	43	52	59	73,2	-	-	30	35	40	50

**Таблица 5.4.3.** Время до начала замерзания воды при остановке ее движения в трубопроводах холодного водоснабжения с температурой плюс 5 °С при теплоизоляции матами марок «ISOVER KIM-AL», «ISOVER KT-11-TWIN», «ISOVER 610-KT-11-TWIN»

Наружный диаметр трубопровода, мм	Температура теплоносителя, °С																	
	-20									-30								
	Время до начала замерзания воды с температурой плюс 5 °С в трубопроводе, ч, при толщине изоляции из матов марок «ISOVER KIM-AL», «ISOVER KT-11-TWIN», «ISOVER 610-KT-11-TWIN», мм																	
	20	30	40	50	60	70	80	90	100	20	30	40	50	60	70	80	90	100
15	0,7	0,8	0,9	1,0	1,0	1,1	1,2	1,2	1,3	0,4	0,5	0,6	0,7	0,7	0,7	0,8	0,8	0,8
18	1,2	1,4	1,6	1,8	1,9	2,0	2,1	2,2	2,3	0,8	1,0	1,1	1,2	1,3	1,4	1,4	1,5	1,6
21	1,1	1,4	1,6	1,8	1,9	2,1	2,2	2,3	2,4	0,8	0,9	1,1	1,2	1,3	1,4	1,5	1,5	1,6
25	1,7	2,1	2,5	2,7	3,0	3,2	3,4	3,5	3,7	1,1	1,4	1,7	1,8	2,0	2,1	2,3	2,4	2,5
28	1,7	2,1	2,4	2,7	3,0	3,2	3,4	3,6	3,7	1,1	1,4	1,6	1,8	2,0	2,2	2,3	2,4	2,5
32	2,3	2,9	3,4	3,8	4,1	4,4	4,7	5,0	5,2	1,5	1,9	2,3	2,5	2,8	3,0	3,2	3,3	3,5
38	3,1	4,1	4,8	5,4	6,0	6,4	6,9	7,2	7,6	2,1	2,7	3,2	3,6	4,0	4,3	4,6	4,9	5,1
45	4,2	5,5	6,6	7,5	8,3	9	9	10	10	2,8	3,7	4,4	5,0	5,6	6,0	6,4	6,8	7,2
48	4,1	5,4	6,5	7,4	8,2	9	9	10	10	2,8	3,6	4,4	5,0	5,5	6,0	6,4	6,8	7,1
57	5,5	7,3	8,8	10	11	12	13	14	14	3,7	4,9	5,9	6,8	7,6	8,3	8,9	9,5	10
60	5,4	7,2	8,7	10	11	12	13	14	14	3,7	4,9	5,9	6,7	7,5	8,2	8,8	9,4	9,9
64	5,3	7,1	8,6	10	11	12	13	14	14	3,6	4,8	5,8	6,7	7,4	8,1	8,8	9,4	9,9
70	7,7	10	12	14	16	17	19	20	21	5,2	7,0	8,5	9,8	11,0	12	13	13	14
76	7,5	10	12	14	16	17	19	20	21	5,0	6,8	8,3	9,6	10	12	12	13	14
89	9,7	13	16	19	21	23	25	27	29	6,5	8,9	10	12	14	15	17	18	19
108	12	17	21	25	28	32	34	37	40	8,6	11	14	17	19	21	23	25	26
114	12	17	21	25	28	31	34	37	39	8,3	11	14	16	19	21	23	24	26
133	16	22	28	33	38	42	47	50	54	11	15	18	22	25	28	31	34	36
140	16	22	28	33	38	42	46	50	53	10	15	18	22	25	28	31	33	36
159	20	28	35	42	48	54	59	64	69	13	18	23	28	32	36	40	43	46

**Таблица 5.4.4.** Время до начала замерзания воды при остановке ее движения в трубопроводах холодного водоснабжения с температурой плюс 10 °С при теплоизоляции матами марок «ISOVER KIM-AL», «ISOVER KT-11-TWIN», «ISOVER 610-KT-11-TWIN»

Наружный диаметр трубопровода, мм	Температура теплоносителя, °С																	
	-20									-30								
	Время до начала замерзания воды с температурой плюс 10 °С в трубопроводе, ч, при толщине изоляции матов марок «ISOVER KIM-AL», «ISOVER KT-11-TWIN», «ISOVER 610-KT-11-TWIN», мм																	
	20	30	40	50	60	70	80	90	100	20	30	40	50	60	70	80	90	100
15	0,8	1,0	1,1	1,2	1,3	1,4	1,4	1,5	1,6	0,6	0,7	0,8	0,8	0,9	0,9	1,0	1,0	1,1
18	1,4	1,7	1,9	2,1	2,3	2,4	2,5	2,6	2,7	0,9	1,1	1,3	1,4	1,5	1,6	1,7	1,8	1,9
21	1,4	1,7	2,0	2,2	2,4	2,5	2,6	2,8	2,9	1,0	1,2	1,4	1,5	1,6	1,7	1,8	1,9	2,0
25	2,0	2,5	2,9	3,2	3,5	3,8	4,0	4,2	4,3	1,4	1,7	2,0	2,2	2,4	2,6	2,7	2,9	3,0
28	2,0	2,6	3,0	3,3	3,6	3,9	4,1	4,3	4,5	1,4	1,8	2,1	2,3	2,5	2,7	2,8	3,0	3,1
32	2,7	3,4	4,0	4,5	4,9	5,3	5,6	5,9	6,2	1,8	2,3	2,7	3,1	3,4	3,6	3,9	4,1	4,2
38	3,7	4,7	5,6	6,3	7,0	7,5	8,0	8,5	8,9	2,5	3,2	3,8	4,3	4,8	5,1	5,5	5,8	6,1

45	4,9 6,4 7,6 8,6 9,5 10 11 11 12	3,3 4,3 5,2 5,9 6,5 7,1 7,6 8,0 8,4
48	4,9 6,4 7,6 8,7 9,6 10 11 11 12	3,3 4,3 5,2 5,9 6,6 7,1 7,6 8,1 8,5
57	6,4 8,5 10 11 13 14 15 16 17	4,4 5,8 7,0 8,0 8,9 9,7 10 11 11
60	6,4 8,5 10 11 13 14 15 16 17	4,4 5,8 7,0 8,0 9,0 9,8 10 11 11
64	6,3 8,4 10 11 13 14 15 16 17	4,3 5,8 7,0 8,1 9,0 9,9 10 11 12
70	8,9 11 14 16 18 20 22 23 25	6,0 8,1 9,8 11 12 14 15 16 17
76	8,7 11 14 16 18 20 22 23 25	6,0 8,0 9,8 11 12 14 15 16 17
89	11 15 18 21 24 27 29 31 33	7,6 10 12 14 16 18 20 21 23
108	14 20 24 29 33 36 39 43 45	9,9 13 16 19 22 25 27 29 31
114	14 20 24 29 33 36 39 42 45	9,8 13 16 19 22 24 27 29 31
133	18 26 32 38 43 49 53 57 62	12 17 22 26 29 33 36 39 42
140	18 25 32 38 43 48 53 57 61	12 17 22 26 29 33 36 39 42
159	23 32 40 48 55 61 67 73 79	15 21 27 32 37 42 46 50 53

## 5.5. Тепловая изоляция трубопроводов водяных тепловых сетей двухтрубной подземной канальной прокладки

5.5.1. Для двухтрубной прокладки в одночехиковом непроходном канале линейная плотность теплового потока по заданным теплоизоляционным конструкциям и конструкции непроходного канала определяют по формулам:

для подающего трубопровода:

$$q_1 = \frac{t_{1m} - t_{гр}}{R_1}, \quad (5.5.1)$$

где  $t_{1m}$  - температура теплоносителя в подающем трубопроводе, °С;

$t_{гр}$  - температура грунта на глубине заложения трубопровода, °С;

$R_1$  - полное термическое сопротивление подающего трубопровода,  $m^2 \times ^\circ C / Вт$ ;

для обратного трубопровода:

$$q_2 = \frac{t_{2m} - t_{гр}}{R_2}, \quad (5.5.2)$$

где  $t_{2m}$  - температура теплоносителя в обратном трубопроводе, °С;

$R_2$  - полное термическое сопротивление обратного трубопровода,  $m^2 \times ^\circ C / Вт$ .

$$R_1 = R_{1тр} + R_{кан} + R_{1доп}, \quad (5.5.3)$$

$$R_2 = R_{2тр} + R_{кан} + R_{2доп}, \quad (5.5.4)$$

где  $R_{1тр}$  и  $R_{2тр}$  - термические сопротивления соответственно для подающего и обратного трубопроводов,  $m^2 \times ^\circ C / Вт$ ;

$R_{1доп}$ ,  $R_{2доп}$  - дополнительные термические сопротивления взаимного влияния соответственно для подающего и обратного трубопроводов,  $m^2 \times ^\circ C / Вт$ ;

$R_{кан}$  - термическое сопротивление канала,  $m^2 \times ^\circ C / Вт$ .

$$R_{1доп} = \psi_{1кан} \times R_{кан}, \quad (5.5.5)$$

$$R_{2доп} = \psi_{2кан} \times R_{кан}, \quad (5.5.6)$$

где  $\psi_{1кан}$ ,  $\psi_{2кан}$  - коэффициенты, определяющие дополнительное термическое сопротивление соответственно для подающего и обратного трубопроводов в канале.

$$\psi_{1кан} = [(t_{2м} - t_{гр})R_{1тр} - (t_{1м} - t_{2м})R_{кан}] / [(t_{1м} - t_{гр})R_{1тр} - (t_{1м} - t_{2м})R_{кан}], \quad (5.5.7)$$

$$\psi_{2кан} = [(t_{1м} - t_{гр})R_{2тр} - (t_{1м} - t_{2м})R_{кан}] / [(t_{2м} - t_{гр})R_{1тр} - (t_{1м} - t_{2м})R_{кан}], \quad (5.5.8)$$

5.5.2. При расчетах тепловой изоляции трубопроводов подземной двухтрубной канальной прокладки тепловых сетей следует принимать:

1. Расчетную среднегодовую температуру теплоносителя подающего и обратного трубопроводов по таблице [5.5.1](#).

**Таблица 5.5.1.** Расчетная среднегодовая температура теплоносителя подающего и обратного трубопроводов

Температурные режимы водяных тепловых сетей, $^\circ C$	95 - 70	150 - 70	180 - 70
Трубопровод	Расчетная температура теплоносителя ( $t_{тр}$ ), $^\circ C$		
Подающий	65	90	110
Обратный	50	50	50

2. Расчетную температуру наружной среды ( $t_o$ ) при глубине заложения до верха канала 0,7 м и менее:

- при круглогодичной работе тепловой сети - среднегодовую температуру наружного воздуха;

- при работе только в отопительный период - среднюю за отопительный период.

3. При глубине заложения верха канала более 0,7 м - среднюю за год температуру грунта на глубине заложения оси трубопроводов.

5.5.3. Рекомендуемая толщина изоляции из цилиндров «ISOVER КК-ALC», «ISOVER КК-AL» или сетчатых матов марки «ISOVER КВМ-50», отвечающая нормам плотности теплового потока для трубопроводов тепловых сетей двухтрубной подземной канальной

прокладки, расположенных в Европейском регионе России, приведена в таблицах [5.5.2.](#) - [5.5.4.](#) Расчет выполнен для трубопроводов, расположенных на глубине 1,0 м в грунте средней влажности с расчетной теплопроводностью 1,8 Вт/(м×°С), в лотковых одноячейковых каналах (марки МКЛ) с размерами, приведенными в таблице [5.5.5.](#)

Толщина изоляции подающего и обратного трубопровода принята одинаковой.

**Таблица 5.5.2.** Рекомендуемая толщина тепловой изоляции из цилиндров марок «ISOVER КК-ALC», «ISOVER КК-AL» в конструкциях тепловой изоляции трубопроводов тепловых сетей двухтрубной канальной прокладки для Европейского региона России

Наружный диаметр трубопровода, мм	Число часов работы					
	более 5000			5000 и менее		
	Средняя температура теплоносителя в трубопроводе (прямой/ обратный), °С					
	65/50	90/50	110/50	65/50	90/50	110/50
	Рекомендуемая толщина цилиндров марок «ISOTEC КК-ALC», «ISOTEC КК-AL», мм					
35	30	30	40	30	30	30
42	40	40	40	30	30	30
48	40	40	40	30	30	30
54	40	40	40	30	30	30
60	40	40	40	30	30	40
76	40	40	40	30	30	40
89	40	40	50	30	40	40
108	40	50	50	40	40	40
114	40	50	50	40	40	40
133	40	50	50	40	40	40
140	50	50	60	40	40	50
159	50	50	60	40	40	50
168	50	60	60	40	40	50
219	50	60	60	40	40	50
273	50	60	60	40	40	50
325	50	60	80	40	40	50

**Таблица 5.5.3.** Рекомендуемая толщина тепловой изоляции из сетчатых матов марки «ISOVER KVM-50» в конструкциях тепловой изоляции трубопроводов тепловых сетей двухтрубной канальной прокладки для Европейского региона России

Наружный диаметр трубопровода, мм	Число часов работы					
	более 5000			5000 и менее		
	Средняя температура теплоносителя в трубопроводе (прямой/обратный), °С					
	65/50	90/50	110/50	65/50	90/50	110/50
	Рекомендуемая толщина сетчатых матов марки «ISOVER KVM-50», мм					
273	60	80	80	50	50	60

325	60	80	80	50	50	60
377	60	80	80	50	50	60
426	60	80	80	50	50	60
478	60	80	80	50	50	60
530	80	80	80	50	60	60
630	80	80	80	50	60	60
720	80	80	80	50	60	60
820	80	80	80	50	60	60
920	80	80	40 + 50	60	60	80
1020	80	80	100	60	80	80
1220	80	40 + 50	100	60	80	80
1420	80	40 + 50	100	60	80	80

**Таблица 5.5.5.** Размеры каналов марки МКЛ

Диаметр условного прохода трубопровода, мм	Внутренние размеры канала, м	
	высота	ширина
50 - 100	0,55	0,97
125 - 200	0,705	1,32
250 - 400	0,905	1,92
500 - 600	1,105	2,41
700 - 800	1,38	2,77
900 - 1000	1,58	3,19
1000 - 1200	1,785	3,60
1200 - 1400	2,08	4,16

## ПРИЛОЖЕНИЕ 1.

# РАСЧЕТНЫЕ КОЭФФИЦИЕНТЫ ТЕПЛОТДАЧИ

Температура изолируемой поверхности, °С	Изолируемая поверхность	Вид расчета тепловой изоляции	Коэффициент теплоотдачи (αе) Вт/(м <sup>2</sup> ×С), при расположении изолируемых поверхностей			
			в помещениях, тоннелях, для защитных покрытий с коэффициентом излучения (С), Вт/(м <sup>2</sup> ×К <sup>4</sup> )		на открытом воздухе, для защитных покрытий с коэффициентом излучения (С), Вт/(м <sup>2</sup> ×К <sup>4</sup> )	
20 и более	Плоская	По заданной	£ 2,33	> 2,33	2,33	> 2,33
			6	11	6	11

	поверхность, оборудование, вертикальные трубопроводы	температуре на поверхности защитного покрытия	7	12	35	35
		Остальные виды расчетов				
	Горизонтальные трубопроводы	По заданной температуре на поверхности защитного покрытия	6	10	6	10
19 и менее		Остальные виды расчетов	6	11	29	29
	Все виды изолируемых объектов	Предотвращение конденсации влаги из окружающего воздуха на поверхности защитного покрытия	5	7	-	-
		Остальные виды расчетов	6	11	29	29

#### Примечания:

1. Для трубопроводов, прокладываемых в каналах, коэффициент теплоотдачи от поверхности защитного покрытия к воздуху в канале допускается принимать  $a_e = 8 \text{ Вт/(м}^2 \times ^\circ\text{С)}$ .
2. Коэффициент теплоотдачи от воздуха к стенке канала допускается принимать равным  $a_e = 8 \text{ Вт/(м}^2 \times ^\circ\text{С)}$ .
3. К материалам для защитного покрытия с коэффициентом излучения  $C \leq 2,33 \text{ Вт/(м}^2 \times \text{К}^4)$  относятся: нержавеющая и тонколистовая оцинкованная сталь, листы и ленты из алюминия и алюминиевых сплавов, алюминиевая фольга, а также другие материалы, окрашенные алюминиевой краской. К защитным покрытиям с коэффициентом излучения  $C > 2,33 \text{ Вт/(м}^2 \times \text{К}^4)$  относятся: стеклопластики рулонные и прочие материалы на основе синтетических и природных полимеров, асбестоцементные листы, штукатурки, другие материалы, окрашенные различными красками, кроме алюминиевой.

## ПРИЛОЖЕНИЕ 2.

# РАСХОД ТЕПЛОИЗОЛЯЦИОННЫХ ИЗДЕЛИЙ «САН-ГОБЭН ИЗОВЕР» ПРИ ИЗОЛЯЦИИ ТРУБОПРОВОДОВ И ОБОРУДОВАНИЯ

1. Расход уплотняющихся матов марок «ISOVER KT-11-TWIN» и «ISOVER 610-KT-11-TWIN» на изоляцию трубопроводов различных диаметров в зависимости от наружного

диаметра трубопровода и толщины теплоизоляционного слоя следует определять с учетом коэффициента уплотнения 2,5.

Коэффициент уплотнения учитывает монтажное уплотнение теплоизоляционного материала по толщине и геометрическое уплотнение - за счет разницы внутреннего и наружного периметров теплоизоляционного слоя.

2. Заказной объем матов марок «ISOVER KT-11-TWIN» и «ISOVER 610-KT-11-TWIN» для теплоизоляционного слоя без учета трудноустраняемых потерь на монтаже определяется с учетом коэффициента уплотнения по формуле:

$$V_{из} = V_k \times K_u, \quad (П.1)$$

где  $V_{из}$  - заказной объем (расход) матов марок «ISOVER KT-11-TWIN» и «ISOVER 610-KT-11-TWIN» до установки их на трубопровод, м<sup>3</sup>;

$V_k$  - объем теплоизоляционного слоя матов марок «ISOVER KT-11-TWIN» и «ISOVER 610-KT-11-TWIN» в конструкции тепловой изоляции трубопровода, принимаемый по таблице [П.2.1](#), м<sup>3</sup>;

$K_u$  - коэффициент уплотнения.

Требуемую толщину из матов марок «ISOVER KT-11-TWIN» и «ISOVER 610-KT-11-TWIN» до установки на поверхность изолируемого трубопровода (без уплотнения) следует определять с учетом коэффициента уплотнения по формуле:

$$\delta_3 = \delta_k \cdot K_y \frac{d_n + \delta_k}{d_n + 2\delta_k}, \quad (П.2)$$

где  $d_3$  - толщина матов марок «ISOVER KT-11-TWIN» и «ISOVER 610-KT-11-TWIN» до установки на изолируемую поверхность трубопровода, м;

$d_k$  - толщина теплоизоляционного слоя из матов марок «ISOVER KT-11-TWIN» и «ISOVER 610-KT-11-TWIN» в конструкции, м;

$d_n$  - наружный диаметр изолируемого трубопровода, м.

При двухслойной изоляции толщину каждого слоя из матов марок «ISOVER KT-11-TWIN» и «ISOVER 610-KT-11-TWIN» определяют отдельно. При определении толщины наружного (второго) теплоизоляционного слоя за  $d_n$  принимают диаметр изоляции первого слоя.

3. Теплоизоляционные маты марок «ISOTEC KVM-50», «ISOTEC KIM-AL» и плиты марки «ISOTEC KLS-K» при изоляции оборудования и трубопроводов не уплотняются по толщине.

Объем теплоизоляционного слоя из теплоизоляционных материалов в конструкции в зависимости от толщины тепловой изоляции на 10 м трубопровода приведен в таблице [П.2.1](#).

По этой таблице можно принимать расход скорлуп «ISOTEC КК-ALC», «ISOTEC КК-AL» с учетом запаса на трудноустраняемые потери при монтаже.

4. Объем теплоизоляционного слоя в конструкции из матов марок «ISOTEC KVM-50», «ISOTEC KIM-AL» и плит марки «ISOTEC KLS-K» и расход теплоизоляционного материала на изоляцию 1 м длины аппарата и одного днища приведены в таблице [П.2.2](#).

5. Расход теплоизоляционных материалов на трудноустраняемые потери принимают в размере 3 % от заказного объема тепловой изоляции.

6. Поверхность теплоизоляционной конструкции трубопроводов в зависимости от диаметра трубопровода и толщины тепловой изоляции приведена в таблице П.2.3.

Расход материала защитного покрытия теплоизоляционной конструкции горизонтальных трубопроводов следует принимать с учетом перекрытия швов покрытия. Величину перекрытия швов (нахлеста) принимают в зависимости от вида материала защитного покрытия.

Для металлического покрытия горизонтальных участков трубопроводов величина нахлеста составляет 30 - 40 мм. Для неметаллических рулонных материалов 50 - 100 мм.

Расход материала металлического покрытия отводов следует принимать с учетом потерь при изготовлении (раскрое) и перекрытии швов.

Расход элементов (деталей) покрытия в м<sup>2</sup> и необходимое количество крепежных деталей на 1 м<sup>2</sup> покрытия изоляции трубопроводов и оборудования предварительно может быть принят по таблицам П.2.4 и П.2.5.

Расход листового металла на изготовление элементов покрытия тепловой изоляции приведен в таблице П.2.6.

**Таблица П.2.1.** Объем теплоизоляционного слоя из теплоизоляционных материалов «САН-ГОБЭН ИЗОВЕР» в конструкции в зависимости от толщины тепловой изоляции на 10 м трубопровода

Наружный диаметр трубопровода, мм	Толщина теплоизоляционного слоя в конструкции, мм													
	20	30	40	50	60	70	80	90	100	110	120	130	140	150
18	0,024	0,05	0,07	0,11	0,15	-	-	-	-	-	-	-	-	-
25	0,03	0,05	0,08	0,12	0,16	-	-	-	-	-	-	-	-	-
32	0,03	0,06	0,09	0,13	0,17	-	-	-	-	-	-	-	-	-
38	0,04	0,07	0,10	0,14	0,18	-	-	-	-	-	-	-	-	-
45	0,04	0,07	0,11	0,15	0,20	-	-	-	-	-	-	-	-	-
57	0,05	0,08	0,12	0,17	0,22	0,28	0,34	0,42	0,5	0,58	0,67	0,76	0,87	0,97
76	0,06	0,10	0,15	0,20	0,26	0,32	0,39	0,47	0,55	0,64	0,74	0,84	0,95	1,06
89	0,07	0,11	0,16	0,22	0,28	0,35	0,43	0,51	0,6	0,69	0,79	0,89	1,01	1,13
108	0,08	0,13	0,19	0,25	0,35	0,39	0,47	0,56	0,65	0,75	0,87	0,97	1,09	1,22
133	0,10	0,15	0,22	0,29	0,36	0,45	0,54	0,63	0,73	0,84	0,95	1,07	1,20	1,39

159	0,11	0,18	0,25	0,33	0,41	0,50	0,60	0,70	0,81	0,93	1,05	1,18	1,31	1,46
219	0,15	0,24	0,33	0,42	0,53	0,64	0,75	0,87	0,87	1,14	1,28	1,43	1,58	1,74
273	0,19	0,29	0,39	0,51	0,63	0,75	0,88	1,03	1,17	1,32	1,32	1,65	1,82	1,99
325	0,22	0,33	0,46	0,59	0,73	0,87	1,02	1,17	1,34	1,50	1,68	0,86	2,04	2,24
377	0,25	0,38	0,52	0,67	0,82	0,98	1,15	1,32	1,50	1,68	1,87	2,07	2,27	2,48
426	0,28	0,43	0,59	0,75	0,92	1,09	1,27	1,46	1,63	1,83	2,06	2,27	2,48	2,71
476	0,31	0,51	0,65	0,83	1,01	1,20	1,40	1,60	1,81	2,02	2,25	2,47	2,71	2,95
530	0,35	0,56	0,72	0,91	1,11	1,32	1,53	1,76	1,98	2,22	2,45	2,7	2,94	3,2
630	0,41	0,65	0,84	1,07	1,30	1,55	1,79	2,05	2,30	2,65	2,83	3,10	3,39	3,67
720	0,47	0,73	0,95	1,21	1,47	1,76	2,04	2,31	2,58	2,88	3,17	3,47	3,78	4,1
820	0,53	0,83	1,08	1,37	1,65	1,96	2,26	2,58	2,89	3,22	3,54	3,88	4,22	4,57
920	0,59	0,92	1,21	1,58	1,95	2,23	2,51	2,86	3,20	3,56	3,92	4,29	4,66	5,03
1020	0,65	1,02	1,33	1,67	2,04	2,40	2,76	3,14	3,52	3,91	4,30	4,70	5,10	5,51
1220	0,77	1,18	1,58	2,00	2,41	2,84	3,26	3,70	4,14	4,60	5,05	5,52	5,98	6,45
1420	0,91	1,37	1,80	2,30	2,80	3,30	3,80	4,30	4,80	5,30	5,80	6,3	6,70	7,40

**Таблица П.2.2.** Расход теплоизоляционных матов марок «ISOTEC KVM-50», «ISOTEC KIM-AL» и плит марки «ISOTEC KLS-K» на изоляцию одного метра длины аппарата и одного днища

Наружный диаметр аппарата, мм	530													
Толщина теплоизоляционного слоя в конструкции, мм	40	50	60	80	90	100	110	120	130					
Толщина матов и плит заказная, мм	40	50	60	80	40 + 50	100	50 + 60	120	80 + 50					
Объем изоляции в конструкции 1 м длины аппарата, м3	0,072	0,91	0,111	0,153	0,176	0,198	0,222	0,245	0,269					
Расход матов и плит на изоляцию 1 м длины аппарата (объем изоляции для заказа), м3	0,077	0,099	0,123	0,173	0,077	0,229	0,099	0,290	0,173	(80)				
					(40) +	(50) +	(50)	(50)	(50)	(80)				
					0,112	0,141	0,160	0,179	0,198	(50)				
					(50)	(60)	(60)	(60)	(60)	(50)				
Объем и расход изоляции одного днища в конструкции, м3	0,016	0,021	0,025	0,034	0,017	0,048	0,024	0,068	0,042	(80)				
					(40) +	(50) +	(50)	(50)	(50)	(80)				
					0,024	0,034	0,044	0,054	0,064	(50)				
					(50)	(60)	(60)	(60)	(60)	(50)				
Поверхность изоляции 1 м длины аппарата, м2	1,91	1,98	2,04	2,16	2,23	2,29	2,35	2,41	2,48					
Поверхность изоляции одного днища, м2	0,45	0,48	0,51	0,57	0,64	0,68	0,71	0,75						

Наружный диаметр аппарата, мм	630									
Толщина теплоизоляционного слоя в конструкции, мм	40	50	60	80	90	100	110	120	130	
Толщина матов заказная, мм	40	50	60	80	40 + 50	100	50 + 60	120	80 + 50	
Объем изоляции в конструкции 1 м длины аппарата, м <sup>3</sup>	0,084	0,107	0,13	0,179	0,205	0,23	0,265	0,283	0,310	
Расход матов и плит на изоляцию 1 м длины аппарата (объем изоляции для заказа), м <sup>3</sup>	0,089	0,115	0,141	0,198	0,089 (40) + 0,127 (50)	0,261	0,115 (50) + 0,16 (60)	0,328	0,198 (80) + 0,14 (50)	
Объем и расход изоляции одного днища в конструкции, м <sup>3</sup>	0,022	0,028	0,034	0,045	0,055	0,064	0,072	0,081	0,091	
Поверхность изоляции 1 м длины аппарата, м <sup>2</sup>	2,23	2,30	2,36	2,46	2,54	2,61	2,67	2,73	2,79	
Поверхность изоляции одного днища, м <sup>2</sup>	0,60	0,65	0,70	0,75	0,81	0,88	0,090	0,91	0,95	

Продолжение таблицы [П.2.2](#)

Наружный диаметр аппарата, мм	720									
Толщина теплоизоляционного слоя в конструкции, мм	40	50	60	80	90	100	110	120	130	
Толщина матов и плит заказная, мм	40	50	60	80	40 + 50	100	50 + 60	120	80 + 50	
Объем изоляции в конструкции 1 м длины аппарата, м <sup>3</sup>	0,095	0,121	0,147	0,204	0,231	0,258	0,288	0,317	0,347	
Расход матов и плит на изоляцию 1 м длины аппарата (объем изоляции для заказа), м <sup>3</sup>	0,1	0,129	0,158	0,221	0,1 (40) + 0,141 (50)	0,289	0,129 (50) + 0,177 (60)	0,362	0,221 (80) + 0,154 (50)	
Объем и расход изоляции одного днища в конструкции, м <sup>3</sup>	0,029	0,037	0,044	0,058	0,071	0,081	0,094	0,104	0,116	
Поверхность изоляции 1 м длины аппарата, м <sup>2</sup>	2,51	2,58	2,64	2,76	2,83	2,89	2,95	3,01	3,08	
Поверхность изоляции одного днища, м <sup>2</sup>	0,79	0,73	0,87	0,95	1,0	1,04	1,08	1,13	1,18	

Наружный диаметр аппарата, мм	820										
Толщина теплоизоляционного слоя в конструкции, мм	40	50	60	80	90	100	110	120	130	140	
Толщина матов заказная, мм	40	50	60	80	40 + 50	100	50 + 60	120	80 + 50	140	
Объем изоляции в конструкции 1 м длины аппарата, м <sup>3</sup>	0,108	0,137	0,165	0,226	0,258	0,289	0,322	0,354	0,388	0,422	
Расход матов и плит на изоляцию 1 м длины аппарата (объем изоляции для заказа), м <sup>3</sup>	0,113	0,145	0,177	0,246	0,113 (40) + 0,157 (50)	0,320	0,145 (50) + 0,17 (50)	0,399	0,246 (80) + 0,17 (50)	0,484	
Объем изоляции одного днища в конструкции, м <sup>3</sup>	0,038	0,047	0,055	0,074	0,089	0,104	0,117	0,130	0,145	0,16	
Поверхность изоляции 1 м длины аппарата, м <sup>2</sup>	2,83	2,89	2,95	3,07	3,14	3,20	3,26	3,33	3,39	3,45	
Поверхность изоляции одного днища, м <sup>2</sup>	0,99	1,04	1,08	1,18	1,24	1,25	1,32	1,38	1,43	1,48	

Продолжение таблицы [П.2.2](#)

Наружный диаметр аппарата, мм	920										
Толщина теплоизоляционного слоя в конструкции, мм	40	50	60	80	90	100	110	120	130	140	
Толщина матов заказная, мм	40	50	60	80	40 + 50	100	50 + 60	120	80 + 50	140	
Объем изоляции в конструкции 1 м длины аппарата, м <sup>3</sup>	0,121	0,152	0,185	0,251	0,286	0,320	0,356	0,392	0,429	0,466	
Расход матов и плит на изоляцию 1 м длины аппарата (объем изоляции для заказа), м <sup>3</sup>	0,126	0,160	0,196	0,271	0,126 (40) + 0,173 (50)	0,352	0,16 (50) + 0,215 (60)	0,437	0,271 (80) + 0,185 (50)	0,528	
Объем и расход изоляции одного днища в конструкции, м <sup>3</sup>	0,047	0,058	0,069	0,106	0,117	0,127	0,143	0,159	0,177	0,195	
Поверхность изоляции 1 м длины аппарата, м <sup>2</sup>	3,14		3,27	3,39		3,52		3,64	3,70	3,77	
Поверхность изоляции одного днища, м <sup>2</sup>	1,22	1,27	1,32	1,40	1,45	1,50	1,57	1,64	1,70	1,76	

Наружный диаметр аппарата, мм	1020									
Толщина теплоизоляционного слоя в конструкции, мм	40	50	60	80	90	100	110	120	130	140
Толщина матов и плит заказная, мм	40	50	60	80	40 + 50	100	50 + 60	120	80 + 50	140
Объем изоляции в конструкции 1 м длины аппарата, м <sup>3</sup>	0,133	0,167	0,204	0,276	0,314	0,352	0,391	0,43	0,47	0,510
Расход матов и плит на изоляцию 1 м длины аппарата (объем изоляции для заказа), м <sup>3</sup>	0,138	0,176	0,215	0,297	0,138 (40) + 0,189 (50)	0,382	0,176 (50) + 0,233 (60)	0,475	0,297 (80) + 0,201 (50)	0,572
Объем и расход изоляции одного днища в конструкции, м <sup>3</sup>	0,054	0,066	0,079	0,132	0,139	0,145	0,162	0,179	0,202	0,224
Поверхность изоляции 1 м длины аппарата, м <sup>2</sup>	3,45	3,52	3,58	3,71	3,77	3,82	3,89	3,96	4,02	4,08
Поверхность изоляции одного днища, м <sup>2</sup>	1,48	151	153	1,64	1,72	1,79	1,85	1,90	1,96	2,02

Продолжение таблицы [П.2.2](#)

Наружный диаметр аппарата, мм	1220									
Толщина теплоизоляционного слоя в конструкции, мм	40	50	60	80	90	100	110	120	130	140
Толщина матов заказная, мм	40	50	60	80	40 + 50	100	50 + 60	120	80 + 50	140
Объем изоляции в конструкции 1 м длины аппарата, м <sup>3</sup>	0,158	0,199	0,241	0,326	0,37	0,414	0,459	0,505	0,551	0,598
Расход матов и плит на изоляцию 1 м длины аппарата (объем изоляции для заказа), м <sup>3</sup>	0,163	0,207	0,252	0,347	0,163 (40) + 0,22 (50)	0,445	0,207 (50) + 0,271 (60)	0,252	0,347 (80) + 0,232 (50)	0,658
Объем изоляции одного днища в конструкции, м <sup>3</sup>	0,077	0,094	0,111	0,181	0,192	0,203	0,227	0,251	0,278	0,305
Поверхность изоляции 1 м длины аппарата, м <sup>2</sup>	4,08	4,14	4,2	4,34	4,4	4,45	4,52	4,6	4,65	4,7
Поверхность изоляции одного днища, м <sup>2</sup>	2,02	2,09	2,16	2,28	2,35	2,42	2,5	2,57	2,64	2,72

Наружный диаметр 1420

аппарата, мм											
Толщина теплоизоляционного слоя в конструкции, мм	40	50	60	80	90	100	110	120	130	140	
Толщина матов заказная, мм	40	50	60	80	40 + 50	100	50 + 60	120	80 + 50	140	
Объем изоляции в конструкции 1 м длины аппарата, м <sup>3</sup>	0,18	0,23	0,28	0,38	0,427	0,48	0,528	0,58	0,632	0,67	
Расход матов и плит на изоляцию 1 м длины аппарата (объем изоляции для заказа), м <sup>3</sup>	0,188	0,239	0,291	0,398	0,188 (40) + 0,251(50)	0,508	0,239 (50) + 0,309 (60)	0,624	0,4 (80) + 0,264 (50)	0,749	
Объем и расход изоляции одного днища в конструкции, м <sup>3</sup>	0,104	0,126	0,149	0,224	0,247	0,27	0,301	0,333	0,368	0,404	
Поверхность изоляции 1 м длины аппарата, м <sup>2</sup>	4,7	4,77	4,85	4,97	5,02	5,08	5,14	5,2	5,27	5,35	
Поверхность изоляции одного днища, м <sup>2</sup>	2,72	2,76	2,8	3,0	3,08	3,16	3,24	3,3	3,38	3,47	

Продолжение таблицы [П.2.2](#)

Наружный диаметр аппарата, мм	1620										
Толщина теплоизоляционного слоя в конструкции, мм	40	50	60	80	90	100	110	120	130	140	
Толщина матов и плит заказная, мм	40	50	60	80	40 + 50	100	50 + 60	120	80 + 50	140	
Объем изоляции в конструкции 1 м длины аппарата, м <sup>3</sup>	0,21	0,262	0,32	0,43	0,483	0,54	0,60	0,66	0,714	0,78	
Расход матов и плит на изоляцию 1 м длины аппарата (объем изоляции для заказа), м <sup>3</sup>	0,213	0,27	0,328	0,448	0,213 (40) + 0,283 (50)	0,572	0,27 (50) + 0,35 (60)	0,702	0,447 (80) + 0,295 (50)	0,832	
Объем и расход изоляции одного днища в конструкции, м <sup>3</sup>	0,135	0,164	0,193	0,287	0,317	0,347	0,386	0,426	0,470	0,514	
Поверхность изоляции 1 м длины аппарата, м <sup>2</sup>	5,35	5,4	5,46	5,6	5,66	5,72	5,78	5,85	5,9	5,94	
Поверхность изоляции одного днища, м <sup>2</sup>	3,47	3,55	3,63	3,8	3,89	3,98	4,07	4,15	4,24	4,33	

Наружный диаметр аппарата, мм	1820										
Толщина теплоизоляционного слоя в конструкции, мм	40	50	60	80	90	100	110	120	130	140	
Толщина матов заказная, мм	40	50	60	80	40 + 50	100	50 + 60	120	80 + 50	140	
Объем изоляции в конструкции 1 м длины аппарата, м <sup>3</sup>	0,23	0,293	0,35	0,48	0,54	0,6	0,667	0,73	0,796	0,84	
Расход матов и плит на изоляцию 1 м длины аппарата (объем изоляции для заказа), м <sup>3</sup>	0,239	0,302	0,366	0,498	0,239 (40) + 0,314 (50)	0,653	0,301 (50) + 0,384 (60)	0,78	0,497 (80) + 0,327 (50)	0,924	
Объем изоляции одного днища в конструкции, м <sup>3</sup>	0,17	0,206	0,243	0,356	0,395	0,433	0,482	0,531	0,585	0,64	
Поверхность изоляции 1 м длины аппарата, м <sup>2</sup>	5,98	6,04	6,1	6,22	6,28	6,35	6,42	6,5	6,55	6,6	
Поверхность изоляции одного днища, м <sup>2</sup>	4,33	4,42	4,52	4,7	4,8	4,91	5	5,1	5,2	5,3	

Продолжение таблицы [П.2.2](#)

Наружный диаметр аппарата, мм	2020										
Толщина теплоизоляционного слоя в конструкции, мм	40	50	60	80	90	100	110	120	130	140	
Толщина матов заказная, мм	40	50	60	80	40 + 50	100	50 + 60	120	80 + 50	140	
Объем изоляции в конструкции 1 м длины аппарата, м <sup>3</sup>	0,26	0,325	0,39	0,53	5,96	0,67	0,736	0,81	0,878	0,95	
Расход матов и плит на изоляцию 1 м длины аппарата (объем изоляции для заказа), м <sup>3</sup>	0,264	0,333	0,403	0,548	0,264 (40) + 0,345 (50)	0,7	0,333 (50) + 0,422 (60)	0,852	0,548 (80) + 0,358 (50)	1,01	
Объем и расход изоляции одного днища в конструкции, м <sup>3</sup>	0,208	0,251	0,294	0,431	0,48	0,529	0,588	0,647	0,706	0,764	
Поверхность изоляции 1 м длины аппарата, м <sup>2</sup>	6,6	6,66	6,72	6,85	6,92	7,0	7,05	7,1	7,17	7,24	
Поверхность изоляции одного днища, м <sup>2</sup>	5,3	5,41	5,5	5,7	5,82	5,94	6,07	6,2	6,27	6,35	

Наружный диаметр аппарата, мм	2220										
Толщина теплоизоляционного слоя в конструкции, мм	40	50	60	80	90	100	110	120	130	140	
Толщина матов и плит заказная, мм	40	50	60	80	40 + 50	100	50 + 60	120	80 + 50	140	
Объем изоляции в конструкции 1 метра длины аппарата, м <sup>3</sup>	0,28	0,356	0,43	0,58	0,653	0,73	0,805	0,88	0,959	1,04	
Расход матов и плит на изоляцию 1 м длины аппарата (объем изоляции для заказа), м <sup>3</sup>	0,29	0,365	0,441	0,598	0,29 (40) + 0,377 (50)	0,76	0,364 (50) + 0,46 (60)	0,929	0,6 (80) + 0,39 (50)	1,1	
Объем и расход изоляции одного днища в конструкции, м <sup>3</sup>	0,251	0,305	0,358	0,514	0,58	0,647	0,711	0,775	0,845	0,915	
Поверхность изоляции 1 м длины аппарата, м <sup>2</sup>	7,24	7,29	7,35	7,48	7,54	7,6	7,67	7,74	7,8	7,85	
Поверхность изоляции одного днища, м <sup>2</sup>	6,35	6,41	6,48	6,68	6,78	6,9	7,05	7,2	7,35	7,5	

Продолжение таблицы [П.2.2](#)

Наружный диаметр аппарата, мм	2420										
Толщина теплоизоляционного слоя в конструкции, мм	40	50	60	80	90	100	110	120	130	140	
Толщина матов заказная, мм	40	50	60	80	40 + 50	100	50 + 60	120	80 + 50	140	
Объем изоляции в конструкции 1 м длины аппарата, м <sup>3</sup>	0,31	0,388	0,47	0,63	0,71	0,79	0,87	0,96	1,04	1,13	
Расход матов и плит на изоляцию 1 м длины аппарата (объем изоляции для заказа), м <sup>3</sup>	0,314	0,397	0,48	0,648	0,314 (40) + 0,157 (50)	0,823	0,4 (50) + 0,5 (60)	1,0	0,648 (80) + 0,421 (50)	1,19	
Объем и расход изоляции одного днища в конструкции, м <sup>3</sup>	0,298	0,362	0,426	0,602	0,676	0,75	0,83	0,91	1,0	1,083	
Поверхность изоляции 1 м длины аппарата, м <sup>2</sup>	7,86	7,93	8,0	8,1	8,16	8,23	8,3	8,36	8,43	8,5	
Поверхность изоляции одного днища, м <sup>2</sup>	7,5	7,62	7,75	7,87	8,06	8,25	8,37	8,5	8,57	8,65	

Наружный диаметр аппарата, мм	2620									
Толщина теплоизоляционного слоя в конструкции, мм	40	50	60	80	90	100	110	120	130	140
Толщина матов и плит заказная, мм	40	50	60	80	40 + 50	100	50 + 60	120	80 + 50	140
Объем изоляции в конструкции 1 м длины аппарата, м <sup>3</sup>	0,33	0,42	0,51	0,68	0,77	0,86	0,94	1,07	1,12	1,22
Расход матов и плит на изоляцию 1 м длины аппарата (объем изоляции для заказа), м <sup>3</sup>	0,34	0,428	0,516	0,7	0,339 (40) + 0,44 (50)	0,886	0,427 (50) + 0,535 (60)	1,08	0,698 (80) + 0,452 (50)	1,28
Объем и расход изоляции одного днища в конструкции, м <sup>3</sup>	0,348	0,422	0,496	0,7	0,79	0,88	0,971	1,062	1,161	1,25
Поверхность изоляции 1 м длины аппарата, м <sup>2</sup>	8,5	8,55	8,6	8,75	8,8	8,86	8,93	9,0	9,06	9,12
Поверхность изоляции одного днища, м <sup>2</sup>	8,65	8,83	9,1	9,17	9,31	9,45	9,55	9,66	9,88	10,1

Окончание таблицы [П.2.2](#)

Наружный диаметр аппарата, мм	2820									
Толщина теплоизоляционного слоя в конструкции, мм	40	50	60	80	90	100	110	120	130	140
Толщина матов заказная, мм	40	50	60	80	40 + 50	100	50 + 60	120	80 + 50	140
Объем изоляции в конструкции 1 м длины аппарата, м <sup>3</sup>	0,36	0,45	0,54	0,73	0,82	0,92	1,01	1,11	1,2	1,32
Расход матов и плит на изоляцию 1 м длины аппарата (объем изоляции для заказа), м <sup>3</sup>	0,365	0,46	0,56	0,75	0,364 (40) + 0,451 (50)	0,95	0,458 (50) + 0,573 (60)	1,15	0,75 (80) + 0,483 (50)	1,37
Объем и расход изоляции одного днища в конструкции, м <sup>3</sup>	0,404	0,489	0,574	0,806	0,908	1,01	1,12	1,23	12,34	1,45
Поверхность изоляции 1 м длины аппарата, м <sup>2</sup>	9,13	9,19	9,25	9,36	9,43	9,5	9,56	9,62	9,68	9,75
Поверхность изоляции одного днища, м <sup>2</sup>	10,1	10,25	10,4	10,7	10,8	10,9	11,07	11,24	11,37	11,5

Наружный диаметр аппарата, мм	3020										
Толщина теплоизоляционного слоя в конструкции, мм	40	50	60	80	90	100	110	120	130	140	
Толщина матов и плит заказная, мм	40	50	60	80	40 + 50	100	50 + 60	120	80 + 50	140	
Объем изоляции в конструкции 1 м длины аппарата, м <sup>3</sup>	0,38	0,48	0,58	0,78	0,88	0,98	1,08	1,18	1,29	1,39	
Расход матов и плит на изоляцию 1 м длины аппарата (объем изоляции для заказа), м <sup>3</sup>	0,39	0,49	0,59	0,8	0,39 (40) + 0,5 (50)	1,02	0,49 (50) + 0,61 (60)	1,24	0,8 (80) + 0,51 (50)	1,46	
Объем и расход изоляции одного днища в конструкции, м <sup>3</sup>	0,46	0,56	0,66	0,87	1,01	1,15	1,28	1,4	1,54	1,68	
Поверхность изоляции 1 м длины аппарата, м <sup>2</sup>	9,7	9,8	9,9	10	10,1	10,2	10,25	10,3	10,35	10,4	
Поверхность изоляции одного днища, м <sup>2</sup>	11,3	11,5	11,7	12	12,15	12,3	12,45	12,6	12,7	12,8	

**Таблица П.2.3.** Поверхность теплоизоляционной конструкции в зависимости от толщины теплоизоляционного слоя на 10 м трубопровода

Наружный диаметр трубопровода, мм	Толщина теплоизоляционного слоя в конструкции, мм														
	20	30	40	50	60	70	80	90	100	110	120	130	140	150	
	Поверхность теплоизоляционного слоя на 10 м трубопровода, м <sup>2</sup>														
18	1,8	2,4	3,1	3,7	4,3					-	-	-	-	-	
25	2,1	2,7	3,3	3,9	4,6					-	-	-	-	-	
32	2,3	2,9	3,5	4,1	4,8					-	-	-	-	-	
38	2,5	3,1	3,7	4,3	5,0					-	-	-	-	-	
45	3,7	3,3	3,9	4,6	5,2					-	-	-	-	-	
57	3,1	3,7	4,3	4,9	5,6	6,2	6,8	7,4	8,1	8,7	9,3	9,95	10,6	11,2	
76	3,7	4,3	4,9	5,5	6,2	6,8	7,4	8,0	8,7	9,3	9,9	10,5	11,2	11,8	
89	4,1	4,7	5,3	5,9	6,6	7,2	7,8	8,4	9,1	9,7	10,4	11,0	11,6	12,2	
108	4,7	5,3	5,9	6,5	7,2	7,8	8,4	9,1	9,7	10,3	10,9	11,7	12,2	12,8	
133	5,5	6,1	6,7	7,3	8,0	8,6	9,2	9,9	10,5	11,1	11,7	12,3	13	13,6	
159	6,3	6,9	7,5	8,1	8,8	9,4	10,0	10,6	11,3	11,9	12,5	13,2	13,8	1,4	
219	8,1	8,8	9,4	10,0	10,6	11,3	11,9	12,5	13,2	13,8	14,5	15,0	15,7	16,3	
273	9,8	10,5	11,1	11,7	12,3	13,0	13,6	14,6	14,9	15,5	16,1	16,7	17,4	18,0	
325	11,5	12,1	12,6	13,3	14,0	14,6	15,2	15,9	16,5	17,1	17,7	18,4	19,0	19,6	
377	13,1	13,7	14,4	15,0	15,6	16,2	16,9	17,5	18,1	18,8	19,4	20	20,6	21,3	
426	14,6	15,3	15,9	16,5	17,2	17,8	18,4	19,0	19,7	20,3	20,9	21,6	22,2	22,8	
476	16,2	17,0	17,5	18,1	18,7	19,3	20,0	20,6	21,2	21,9	22,5	23,1	23,7	24,4	

530	17,9	17,6	19,1	19,8	20,4	21,0	21,6	22,3	22,9	23,5	24,1	24	25,4	26,1
630	21,0	21,7	22,3	22,9	23,6	24,2	24,8	25,4	26,1	26,7	27,3	27,9	28,6	29,3
720	23,9	23,5	25,1	25,7	26,4	27,0	27,6	28,3	28,9	29,5	30,1	30,8	31,4	32
820	27,0	27,2	28,3	28,4	29,5	30,1	30,8	31,4	32,0	32,7	33,3	33,9	34,5	35,1
920	30,2	30,8	31,4	32,0	32,8	33,3	33,9	34,5	35,2	35,9	36,4	37,1	37,7	38,3
1020	33,3	33,9	34,5	35,2	35,8	36,4	37,1	37,7	38,3	38,9	39,6	40,2	40,8	41,5
1220	39,6	39,3	40,8	41,4	42,1	42,7	43,3	44,0	44,6	45,2	45,8	46,5	47,1	47,7
1420	45,9	45,5	47,1	47,7	48,4	49,0	49,6	50,2	50,9	51,5	52,1	52,8	53,4	54,0

**Таблица П.2.4.** Расход материалов для покрытия тепловой изоляции трубопроводов металлическими листами на 1 м<sup>2</sup> покрытия

Материал	Единица измерения	Трубопроводы диаметром изоляции											
		прямолинейные участки						криволинейные участки					
		200	400	600	800	1000	1200	200	400	600	800	1000	1200
Элементы металлического покрытия	м <sup>2</sup>	1,17	1,13	1,11	1,09	1,09	1,08	1,94	1,23	1,21	1,21	1,15	1,13
Крепление винтами: винты самонарезающие	кг	0,01	0,01	0,01	0,00	0,00	0,00	0,01	0,01	0,0	0,00	0,00	0,00
Крепление бандажами:													
Лента стальная упаковочная 0,7'20	кг	0,43	0,39	0,37	0,36	0,35	0,35	0,43	0,39	-	-	-	-
Пряжка из оцинкованной стали	кг	0,05	0,02	0,01	0,01	0,00	0,00	0,05	0,02	-	-	-	-
			3	4		8	6		3				

**Примечание.**

При применении бандажей из алюминиевой ленты 0,8'20 мм и алюминиевых пряжек применять коэффициент 0,4; при применении бандажей из алюминиевой ленты 0,8'30 мм - коэффициент 0,6.

**ТЕХНИЧЕСКИЕ СВИДЕТЕЛЬСТВА И  
ТЕХНИЧЕСКИЕ ОЦЕНКИ  
ПРИГОДНОСТИ ПРОДУКЦИИ ЗАО  
«САН-ГОБЭН ИЗОВЕР» ДЛЯ  
ПРИМЕНЕНИЯ В СТРОИТЕЛЬСТВЕ**



## ТЕХНИЧЕСКОЕ СВИДЕТЕЛЬСТВО

О ПРИГОДНОСТИ ПРОДУКЦИИ ДЛЯ ПРИМЕНЕНИЯ В СТРОИТЕЛЬСТВЕ  
НА ТЕРРИТОРИИ РОССИЙСКОЙ ФЕДЕРАЦИИ

(Основание: Постановление Правительства Российской Федерации  
от 27 декабря 1997 г. № 1636)

**№ ТС-07- 1001-04**

Зарегистрировано  
25 августа 2004 г.

Действительно до  
25 августа 2005 г.

Настоящим техническим свидетельством подтверждается пригодность продукции указанного наименования для применения в строительстве на территории Российской Федерации в соответствии с областью применения и при условии соблюдения требований, приведенных в технической оценке ФЦС (Федеральный научно-технический центр сертификации в строительстве).

НАИМЕНОВАНИЕ ПРОДУКЦИИ Плиты и маты ISOTEC марок KLS-K, KVL, KIM-AL, KVM-50, KVM-1, КН из стеклянного штапельного волокна на синтетическом связующем

НАЗНАЧЕНИЕ Для тепловой изоляции оборудования, резервуаров, трубопроводов, воздуховодов, вентиляционных каналов

ИЗГОТОВИТЕЛЬ Фирма "Saint-Gobain Isover Oy" (Финляндия)  
Kerkkolankatu 37, P.O.Box 250, FIN-05801, Hyvinkää, Finland, tel.+358 19 456 01, fax +358 19 456 0234

ЗАЯВИТЕЛЬ ЗАО "Сан-Гобэн Изовер"  
Россия, 123423, г.Москва, Карамышевская наб., 37, тел.(095) 775-15-10, факс (095) 775-15-11

Соответствие фактически поставляемой продукции указанного наименования требованиям технической оценки ФЦС подтверждается сертификатом соответствия или декларацией о соответствии или документом о качестве.

Техническое свидетельство подготовлено ФЦС на основании результатов анализа представленных ЗАО "Сан-Гобэн Изовер" документов и материалов (перечень приведен в приложении к технической оценке), результатов дополнительно проведенных испытаний в испытательных центрах ОАО "Теплопроект", Санкт-Петербургского филиала ВНИИПО МЧС России, ЦНИИСК им.Кучеренко, Центра Госсанэпиднадзора в г.Санкт-Петербурге

Приложение (обязательное): Техническая оценка ФЦС № ТО-1001-04



В.А.АВЕРЧЕНКО

Поискательно технического свидетельства рекомендуется удостовериться в его действительности обращением в ФЦС  
(119991, ГСП, г.Москва, ул.Строителей, д.8, корп.2, тел/факс: 991-30-91, 930-64-69)



# ТЕХНИЧЕСКАЯ ОЦЕНКА

ПРИГОДНОСТИ ПРОДУКЦИИ ДЛЯ ПРИМЕНЕНИЯ В СТРОИТЕЛЬСТВЕ

№ 369526

№ ТО-1001-04

Зарегистрировано  
25 августа 2004 г.

Действительно до  
25 августа 2005 г.

Настоящая техническая оценка устанавливает область и условия применения в строительстве продукции указанного наименования при условии соблюдения требований, приведенных в настоящем документе.

**НАИМЕНОВАНИЕ ПРОДУКЦИИ** Плиты и маты ISOTEC марок KLS-K, KVL, KIM-AL, KVM-50, KVM-1, KN из стеклянного штапельного волокна на синтетическом связующем

**НАЗНАЧЕНИЕ** Для тепловой изоляции оборудования, резервуаров, трубопроводов, воздуховодов, вентиляционных каналов

**ИЗГОТОВИТЕЛЬ** Фирма "Saint-Gobain Isover Oy" (Финляндия)  
Kerkkolankatu 37, P.O.Box 250, FIN-05801, Hyvinkää, Finland, tel.+358 19 456 01, fax +358 19 456 0234

**ЗАЯВИТЕЛЬ** ЗАО "Сан-Гобэн Изовер"  
Россия, 123423, г.Москва, Карамышевская наб., 37, тел.(095) 775-15-10, факс (095) 775-15-11

Соответствие фактически поставляемой продукции указанного наименования подтверждается сертификатом соответствия или декларацией о соответствии или документом о качестве.

Техническая оценка проведена ФЦС на основании результатов анализа представленных ЗАО "Сан-Гобэн Изовер" документов и материалов (перечень приведен в приложении к технической оценке), результатов дополнительно проведенных испытаний в испытательных центрах ОАО "Теплопроект", Санкт-Петербургского филиала ВНИИПО МЧС России, ЦНИИСК им. Кучеренко, Центра Госсанэпиднадзора в г.Санкт-Петербурге

Настоящий документ содержит 8 л., заверенных печатью ФЦС.

Директор ФГУ ФЦС



И.И.Мамедов

Пользователю настоящего документа рекомендуется удостовериться в его действительности обращением в ФЦС (119991, ГСП, г.Москва, ул.Строителей, д.8, корп.2, тел/факс: 991-30-91, 930-64-69)

ТЕХНИЧЕСКАЯ ОЦЕНКА

ПРИГОДНОСТИ ПРОДУКЦИИ ДЛЯ ПРИМЕНЕНИЯ В СТРОИТЕЛЬСТВЕ

№ ТО-1001-04

Продукция: Плиты и маты ISOTEC марок KLS-K, KVL, KIM-AL, KVM-50, KVM-1, KH из стеклянного штапельного волокна на синтетическом связующем

Изготовитель: Фирма «Saint-Gobain Isover Oy» (Финляндия)

Назначение: Для тепловой изоляции оборудования, резервуаров, трубопроводов, воздухопроводов, вентиляционных каналов

*Настоящий документ является приложением к техническому свидетельству Госстроя России № ТС-07-1001-04; содержит 8 л., заверенных печатью ФЦС*

## 1. ОБЩИЕ ПОЛОЖЕНИЯ

1.1. Настоящий документ содержит требования к продукции - плиты и маты ISOTEC марок KLS-K, KVL, KIM-AL, KVM-50, KVM-1, KH из стеклянного штапельного волокна на синтетическом связующем (далее - плиты и маты), предназначенные для тепловой изоляции оборудования, резервуаров, трубопроводов, воздухопроводов, вентиляционных каналов.

Документ предназначен для использования при разработке в установленном порядке технической документации на продукцию и проектной документации на строительство объектов с её применением.

При проектировании и строительстве объектов с использованием указанной продукции должны соблюдаться обязательные требования строительных, санитарных, пожарных, промышленных, экологических, а также других норм безопасности, утвержденных в соответствии с действующим порядком.

1.2. Настоящий документ составлен на основании результатов анализа представленных заявителем документов и материалов (перечень приведен в приложении к технической оценке), результатов дополнительно проведенных испытаний в испытательных центрах ОАО «Теплопроект», Санкт-Петербургского филиала ВНИИПО МЧС России, ЦНИИСК им. Кучеренко, Центра Госсанэпиднадзора в г. Санкт-Петербурге.

Документ не устанавливает юридические права заявителя на технические и технологические решения, примененные в продукции.

Заявитель несет ответственность за недостоверность и неполноту (сокрытие) информации в представленных им документах и материалах на продукцию, что может привести к снижению уровня безопасности и надежности продукции и объектов с её применением.

1.3. Техническая документация на плиты и маты представлена ЗАО «Сан-Гобэн ИзOVER» (Россия).

1.4. Плиты и маты изготавливаются фирмой «Saint-Gobain Isover Oy» (Финляндия).

1.5. Плиты и маты необходимо изготавливать только с применением материалов, указанных в настоящем документе.

1.6. ФЦС при получении новой информации о технических, эксплуатационных и иных свойствах плит и матов:

- вносит изменения и дополнения в положения, содержащиеся в настоящем документе, или отменяет их;
- производит проверку соблюдения фирмой «Saint-Gobain Isover Oy» требований настоящего документа;
- при несоблюдении требований настоящего документа, в зависимости от характера допущенных нарушений, подготавливает представление о приостановлении действия или об отзыве технического свидетельства Госстроя России на плиты и маты.

## 2. ПРИНЦИПИАЛЬНОЕ ОПИСАНИЕ ПРОДУКЦИИ

- 2.1. Плиты и маты представляют собой изделия из стеклянных штапельных волокон, скрепленных между собой отвержденным синтетическим связующим.
- 2.2. Для изготовления волокон с температурой плавления не ниже 600 °С применяется силикатное стекло, получаемое из шихты состава, разработанного фирмой «Saint-Gobain Isover Oy» (состав стекла представлен в ФЦС).
- 2.3. В качестве связующего при производстве плит и матов применяются композиции, состоящие из водорастворимых синтетических смол, гидрофобизирующих, модифицирующих, обеспыливающих и иных добавок.
- 2.4. Маты KIM-AL представляют собой рулонированные изделия с преимущественно вертикальной ориентацией волокон, кашированные алюминиевой фольгой.
- 2.5. Маты KVM-50 представляют собой рулонированные изделия с преимущественно вертикальной ориентацией волокон, армированные с одной стороны сеткой из стальной оцинкованной проволоки.
- 2.6. Маты KVM-1 представляют собой рулонированные изделия, армированные с одной стороны алюминиевой фольгой и сеткой из стальной оцинкованной проволоки.
- 2.7. Маты КН представляют собой рулонированные изделия без армирования и каширования.
- 2.8. Плиты KLS-K выпускаются кашированными с одной стороны стеклохолстом, армированным в продольном направлении стеклянными нитями.
- 2.9. Плиты KVL выпускаются кашированными с одной стороны стеклохолстом черного цвета и с другой стороны - стеклохолстом белого цвета.
- 2.10. Маты KVM-50 и КН относятся к негорючим материалам по [СНиП 21-01-97\\*](#) (НГ по [ГОСТ 30244-94](#))
- 2.11. Маты KIM-AL, KVM-1 и плиты KLS-K по [СНиП 21-01-97\\*](#) относятся к материалам: слабогорючим (Г1 по [ГОСТ 30244-94](#)), трудновоспламеняемым (В1 по [ГОСТ 30402-96](#)), с малой дымообразующей способностью (Д1 по [ГОСТ 12.1.044-89](#), п. 4.18).
- 2.12. Плиты KVL по [СНиП 21-01-97\\*](#) относятся к материалам слабогорючим (Г1 по [ГОСТ 30244-94](#)), трудновоспламеняемым (В1 по [ГОСТ 30402-96](#)), с умеренной дымообразующей способностью (Д2 по [ГОСТ 12.1.044-89](#), п. 4.18).

2.13. Плотность и размеры плит и матов приведены в табл. 1.

№№ п.п	Марка изделия	Плотность, кг/м <sup>3</sup>	Размеры номинальные*, мм			Обозначение НД на метод контроля	
			Толщина	Длина	Ширина		
1.	KIM-AL	30 (±5 %)	20	10000	1200	<a href="#">ГОСТ 17177</a>	
			30	8000	1200		
			25 (±5 %)	40	7500	1200	<a href="#">ГОСТ 17177</a>
			23 (±5 %)	50	7000	1200	<a href="#">ГОСТ 17177</a>
			22 (±5 %)	80	5500	1200	<a href="#">ГОСТ 17177</a>
2.	KVM-1	23 (±5 %)	100	4000	1200		
			50	7000	1200	<a href="#">ГОСТ 17177</a>	
			22 (±5 %)	80	5500	1200	<a href="#">ГОСТ 17177</a>
3.	KVM-50	45 (±5 %)	100	4000	1200		
			40, 50, 60	5000	1200	<a href="#">ГОСТ 17177</a>	
			80, 100	2500	1200	<a href="#">ГОСТ 17177</a>	
4.	KH	44 (±5 %)	8	15000	1220	<a href="#">ГОСТ 17177</a>	
			34 (±5 %)	15	15000	1220	<a href="#">ГОСТ 17177</a>
			25 (±5 %)	20	14000	1220	<a href="#">ГОСТ 17177</a>
			20 (±5 %)	30	12500	1220	<a href="#">ГОСТ 17177</a>
			50	9000	1220	<a href="#">ГОСТ 17177</a>	
5.	KLS-K	41 (±5 %)	50	1200	1200	<a href="#">ГОСТ 17177</a>	
			40 (±5 %)	80			
			38 (±5 %)	100			
			37 (±5 %)	120, 140			
			50				
6.	KVL	52 (±5 %)	15	1200	1200	<a href="#">ГОСТ 17177</a>	
			53 (±5 %)	30			
			51 (±5 %)	50			
			41 (±5 %)	100			

\*) по согласованию с потребителем допускается изготовление плит и матов других размеров;

\*\*) измерение толщины, в т.ч. для определения плотности, производится в соответствии с приложением А к [ГОСТ 17177](#) под нагрузкой (50 ± 1,5) Па.

2.14. Допускаемые отклонения от геометрических размеров составляют:

для плит KLS-K и KVL

по длине ±2 %

по ширине ±5 %

по толщине (+5, -3) %

для матов KIM-AL, KVM-1, KVM-50, KH

по длине ±2 %

по ширине ±10 %

по толщине (+15, -5) %

2.15. Предельная разнотолщинность составляет 3 мм (для плит) и 5 мм (для матов).

2.16. Предельная разность диагоналей плит составляет 3 мм.

### 3. НАЗНАЧЕНИЕ И ДОПУСКАЕМАЯ ОБЛАСТЬ ПРИМЕНЕНИЯ ПРОДУКЦИИ

Назначение

3.1. Основное назначение плит и матов указаны в табл. [2](#).

Марка изделия	Основное назначение	Предельные температуры изолируемых поверхностей, °С
KIM-AL	Теплоизоляция трубопроводов и оборудования в системах кондиционирования воздуха, в т.ч. для защиты от конденсата	-60 , +200
KVM-50	Теплоизоляция трубопроводов большого диаметра и резервуаров Теплоизоляция трубопроводов большого диаметра, резервуаров, промышленного, энергетического и вентиляционного оборудования	+60 , +360
KVM-1	Теплоизоляция трубопроводов, оборудования, резервуаров	-60 , +250
KH	Заполнение стыков в конструкциях технической и строительной изоляции	-60 , +250
KLS-K	Теплоизоляция резервуаров, промышленного оборудования	-60 , +250
KVL	Теплоизоляция оборудования, в т.ч с криволинейными поверхностями, тепло- и звукоизоляция вентиляционного оборудования и шумоглушителей	-60 , +250

3.2. Условия применения плит и матов для конкретных случаев установлены [СНиП 41-03-2003](#), [СП 41-103-2000](#) в соответствующей проектной документации на производство работ.

3.3. Оборудование и трубопроводы, изолируемые с применением плит и матов, могут располагаться внутри и вне помещения.

3.4. Предельные положительные температуры применения для каждой толщины плит и матов определяются теплотехническим расчетом с учетом максимально допустимых температур на поверхности изоляции, установленных [СНиП 41-03-2003](#).

Допускаемая область применения

3.5. Плиты и маты могут применяться во всех климатических районах (по [СНиП 23-01-99](#)) и зонах влажности (по [СНиП 23-02-2003](#)).

3.6. В зависимости от технических решений и, в частности, свойств защитно-покровных материалов, теплоизоляционные конструкции с применением плит и матов могут эксплуатироваться в неагрессивной, слабоагрессивной, среднеагрессивной или сильноагрессивной воздушной среде.

3.7. Соответствие характеристик плит и матов требованиям нормативных документов, а также назначению и допускаемой области применения, указанным в настоящем разделе, установлено на основе представленных заявителем документов и материалов [[6.1](#) - [6.6](#)] и экспертизы результатов:

- санитарно-химических испытаний плит и матов [[6.7](#)];
- пожарно-технических испытаний плит и матов [[6.8](#), [6.9](#)];
- физико-механических и теплофизических испытаний плит и матов [[6.10](#)].

#### 4. ОСНОВНЫЕ ТЕХНИЧЕСКИЕ ТРЕБОВАНИЯ К ПЛИТАМ И МАТАМ

4.1. Для изготовления плит и матов должно применяться волокно из нейтрального силикатного стекла.

4.2. Для облицовки матов КИМ-АЛ должна применяться ламинированная алюминиевая фольга, дублированная сеткой из стеклянных нитей, суммарной массой 85 г/м<sup>2</sup>.

4.3. Для армирования матов КVM-50 должны применяться стеклохолст массой 60 г/м<sup>2</sup> и сетка массой 300 г/м<sup>2</sup> из стальной оцинкованной проволоки диаметром 0,7 мм.

4.4. Для армирования матов КVM-1 должна применяться ламинированная алюминиевая фольга, дублированная сеткой из стеклянных нитей, суммарной массой 85 г/м<sup>2</sup> и сетка массой 300 г/м<sup>2</sup> из стальной оцинкованной проволоки диаметром 0,7 мм.

4.5. Для каширования плит KLS-K должен применяться стеклохолст массой 35 г/м<sup>2</sup>.

4.6. Для каширования плит KVL должен применяться стеклохолст черного цвета массой 60 г/м<sup>2</sup> (верхняя сторона) и стеклохолст белого цвета массой 25 г/м<sup>2</sup> (нижняя сторона).

4.7. По физико-механическим показателям цилиндры должны отвечать требованиям, приведенным в табл. [3](#).

Таблица 3

№№ п.п.	Наименование показателя	Требуемое значение для марок					Обозначение НД на метод
		КИМ-	КVM-	КVM-1	КН	КLS-K KVL	

	AL	50					контроля
1. Теплопроводность, Вт/мК, не более:							
при (283 ± 1) К, 110	0,035	0,035	0,035	0,034	0,035	0,032	<a href="#">ГОСТ 7076</a>
при (298 ± 1) К, 125	0,039	0,037	0,039	0,038	0,038	0,035	<a href="#">ГОСТ 7076</a>
при т (398 ± 1) К, 1125	0,065	0,055	0,060	0,053	0,052	0,050	<a href="#">ГОСТ 7076</a>
2. Содержание органических веществ, % по массе	4	3	4	5	4	7	<a href="#">ГОСТ 17177</a>
	(±0,5 %)	(±0,5 %)	(±0,5 %)	(±0,5 %)	(±0,5 %)	(±0,5 %)	
3. Сжимаемость, %, не более	45	17	30	55	25	10	<a href="#">ГОСТ 17177</a>

\*) теплопроводность определяется при номинальной толщине.

4.8. Плиты и маты должны иметь однородную структуру без пустот, разрывов и расслоений, не содержать посторонних включений.

4.9. Материалы, применяемые для кэширования, должны быть приклеены по всей площади изделий без надрывов, задиров и отслоений.

4.10. Армирующая сетка должна быть равномерно прошита по всей площади матов стальной оцинкованной проволокой.

4.11. Упаковка и маркировка

4.11.1. Маты КИМ-AL, КVM-50, КVM-1, КН сворачивают в рулоны, которые затем упаковывают в термоусадочную пленку.

Маты КН при рулонировании сжимают до 25 % от номинальной толщины.

Упакованные маты укладывают на поддоны, которые могут дополнительно оборачиваться самостягивающейся пленкой.

4.11.2. Каждое упакованное место снабжается этикеткой, содержащей следующие сведения:

- наименование предприятия-изготовителя и/или его товарный знак;
- наименование и марка продукции;
- геометрические размеры;
- количество продукции в упаковке (м3, м2 или м.п.);
- дата изготовления;
- изображение знака пригодности;

- другая информация по усмотрению изготовителя.

4.11.3. Плиты и маты отгружают потребителю партиями. Партией считается количество цилиндров одной марки и типоразмера, сопровождаемое одним документом о качестве (паспорт или сертификат).

## 5. БЕЗОПАСНОСТЬ И НАДЕЖНОСТЬ ПРИМЕНЕНИЯ ПРОДУКЦИИ

Условия, обеспечивающие безопасность и надежность применения продукции, должны устанавливаться в проектной (технологической) документации на выполнение работ с применением плит и матов с учетом требований действующих нормативных документов и настоящей технической оценки. При этом:

5.1. Плиты и маты должны применяться в соответствии с требованиями [СНиП 41-03-2003](#), [СП 41-103-2000](#), проектной документацией на производство работ, а также назначением и допускаемой областью применения, указанными в разделе [3](#) настоящего документа.

5.2. При применении плит и матов должны соблюдаться правила охраны труда и техники безопасности, установленные [СНиП 12-03-2001](#), [СНиП 12-04-2002](#) и другими нормативными документами.

## 6. ПЕРЕЧЕНЬ ИСПОЛЬЗУЕМЫХ ДОКУМЕНТОВ И МАТЕРИАЛОВ

6.1. Каталог изделий ISOTEC. Фирма «Saint-Gobain Isover Oy», 2000.

6.2. Спецификации продуктов KLS-K, KVL, KIM-AL, KVM-50, KVM-1, KH. Фирма «Saint-Gobain Isover Oy», 2004.

6.3. Сертификат № 125539 от 19.02.03 на систему менеджмента качества по ISO 001:2000. Bureau Veritas Quality International, Роттердам, Нидерланды.

6.4. [СНиП 41-03-2003](#) «Тепловая изоляция оборудования и трубопроводов».

6.5. [СП 41-103-2000](#) «Проектирование тепловой изоляции оборудования и трубопроводов».

6.6. В. Альбрехт «Предельные рабочие температуры применения для теплоизолирующих материалов из минеральных волокон при повышенных температурах». НИИ Теплоизоляции, г. Мюнхен, Германия, 1988.

6.7. Санитарно-эпидемиологические заключения № 78.01.06.570.П.002494.05.3; № 78.01.06.570.П.002497.05.3 от 21.05.03 Центра Госсанэпиднадзора в г. Санкт-Петербурге.

6.8. Сертификаты пожарной безопасности № ССПБ.Ф1.ОП002.Н.01408 и № ССПБ.Ф1.ОП002.Н.01409 от 22.03.04 Санкт-Петербургского филиала ФГУ ВНИИПО МЧС России.

6.9. Сертификат пожарной безопасности № ССПБ.Ф1.ОП031. от 19.07.04 ОС «Огнестойкость-ЦНИИСК», г. Москва.

6.10. Протокол испытаний № 30ТС от 02.10.03 ИЦ «Стройтеплоизоляция-Тест», г. Апрелевка, Московской обл.

Настоящий документ действителен до 25 августа 2005 г.



## ТЕХНИЧЕСКОЕ СВИДЕТЕЛЬСТВО

О ПРИГОДНОСТИ ПРОДУКЦИИ ДЛЯ ПРИМЕНЕНИЯ В СТРОИТЕЛЬСТВЕ  
НА ТЕРРИТОРИИ РОССИЙСКОЙ ФЕДЕРАЦИИ

(Основание: Постановление Правительства Российской Федерации  
от 27 декабря 1997 г. № 1636)

№ ТС-07-1002-04

Зарегистрировано  
25 августа 2004 г.

Действительно до  
25 августа 2005 г.

Настоящим техническим свидетельством подтверждается пригодность продукции указанного наименования для применения в строительстве на территории Российской Федерации в соответствии с областью применения и при условии соблюдения требований, приведенных в технической оценке ФЦС (Федеральный научно-технический центр сертификации в строительстве).

**НАИМЕНОВАНИЕ ПРОДУКЦИИ** Цилиндры ISOTEC марок КК, КК-AL, КК-ALC из стеклянного штапельного волокна на синтетическом связующем

**НАЗНАЧЕНИЕ** Для тепловой изоляции трубопроводов различного назначения

**ИЗГОТОВИТЕЛЬ** Фирма "Saint-Gobain Isover AB" (Швеция)  
P.O. Box 501, SE-26050, Billesholm, Sweden, tel/fax +46 42 843 52

**ЗАЯВИТЕЛЬ** ЗАО "Сан-Гобэн Изовер"  
Россия, 123423, г.Москва, Карамышевская наб., 37, тел.(095) 775-15-10, факс (095) 775-15-11

Соответствие фактически поставляемой продукции указанного наименования требованиям технической оценки ФЦС подтверждается сертификатом соответствия или декларацией о соответствии или документом о качестве.

Техническое свидетельство подготовлено ФЦС на основании результатов анализа представленных ЗАО "Сан-Гобэн Изовер" документов и материалов (перечень приведен в приложении к технической оценке), результатов дополнительно проведенных испытаний в испытательных центрах ОАО "Теплопроект", Санкт-Петербургского филиала ВНИИПО МЧС России, ЦНИИСК им.Кучеренко, Центра Госсанэпиднадзора в г.Санкт-Петербурге

Приложение (обязательное): Техническая оценка ФЦС № ТО-1002-04



Для получения технического свидетельства рекомендуется удостовериться в его действительности обращением в ФЦС  
(119991, ГСП, г.Москва, ул.Строителей, д.8, корп.2, тел/факс: 991-30-91, 930-64-69)



**ТЕХНИЧЕСКАЯ ОЦЕНКА**  
ПРИГОДНОСТИ ПРОДУКЦИИ ДЛЯ ПРИМЕНЕНИЯ В СТРОИТЕЛЬСТВЕ

№ 369527

№ ТО- 1002-04

Зарегистрировано

Действительно до

25 августа 2004 г.

25 августа 2005 г.

Настоящая техническая оценка устанавливает область и условия применения в строительстве продукции указанного наименования при условии соблюдения требований, приведенных в настоящем документе.

НАИМЕНОВАНИЕ ПРОДУКЦИИ Цилиндры ISOTEC марок КК, КК-AL, КК-ALC из стеклянного штапельного волокна на синтетическом связующем

НАЗНАЧЕНИЕ Для тепловой изоляции трубопроводов различного назначения

ИЗГОТОВИТЕЛЬ Фирма "Saint-Gobain Isover AB" (Швеция)  
P.O. Box 501, SE-26050, Billesholm, Sweden, tel/fax +46 42 843 52

ЗАЯВИТЕЛЬ ЗАО "Сан-Гобэн Изовер"  
Россия, 123423, г.Москва, Карамышевская наб., 37, тел.(095) 775-15-10, факс (095) 775-15-11

Соответствие фактически поставляемой продукции указанного наименования подтверждается сертификатом соответствия или декларацией о соответствии или документом о качестве.

Техническая оценка проведена ФЦС на основании результатов анализа представленных ЗАО "Сан-Гобэн Изовер" документов и материалов (перечень приведен в приложении к технической оценке), результатов дополнительно проведенных испытаний в испытательных центрах ОАО "Теплопроект", Санкт-Петербургского филиала ВНИИПО МЧС России, ЦНИИСК им. Кучеренко, Центра Госсанэпиднадзора в г.Санкт-Петербурге

Настоящий документ содержит 7 л., заверенных печатью ФЦС.

Директор ФГУ ФЦС



Л.И. Мамедов

Пользователю настоящего документа рекомендуется удостовериться в его действительности обращением в ФЦС  
(119991, ГСП, г.Москва, ул.Строителей, д.8, корп.2, тел/факс: 991-30-91, 930-64-69)

ТЕХНИЧЕСКАЯ ОЦЕНКА

ПРИГОДНОСТИ ПРОДУКЦИИ ДЛЯ ПРИМЕНЕНИЯ В СТРОИТЕЛЬСТВЕ

№ ТО-1002-04

Продукция: Цилиндры ISOTEC марок КК, КК-AL, КК-ALC из стеклянного штапельного волокна на синтетическом связующем

Изготовитель: Фирма «Saint-Gobain Isover AB» (Швеция)

Назначение: Для тепловой изоляции трубопроводов различного назначения

*Настоящий документ является приложением к техническому свидетельству Госстроя России № ТС-07-1002-04; содержит 7 л., заверенных печатью ФЦС*

## 1. ОБЩИЕ ПОЛОЖЕНИЯ

1.1. Настоящий документ содержит требования к продукции - цилиндры ISOTEC марок КК, КК-AL, КК-ALC из стеклянного штапельного волокна на синтетическом связующем (далее - цилиндры), предназначенные для тепловой изоляции трубопроводов различного назначения.

Документ предназначен для использования при разработке в установленном порядке технической документации на продукцию и проектной документации на строительство объектов с её применением.

При проектировании и строительстве объектов с использованием указанной продукции должны соблюдаться обязательные требования строительных, санитарных, пожарных, промышленных, экологических, а также других норм безопасности, утвержденных в соответствии с действующим порядком.

1.2. Настоящий документ составлен на основании результатов анализа представленных заявителем документов и материалов (перечень приведен в приложении к технической оценке), результатов дополнительно проведенных испытаний в испытательных центрах ОАО «Теплопроект», Санкт-Петербургского филиала ВНИИПО МЧС России, ЦНИИСК им. Кучеренко, Центра Госсанэпиднадзора в г. Санкт-Петербурге.

Документ не устанавливает юридические права заявителя на технические и технологические решения, примененные в продукции.

Заявитель несет ответственность за недостоверность и неполноту (сокрытие) информации в представленных им документах и материалах на продукцию, что может привести к снижению уровня безопасности и надежности продукции и объектов с её применением.

1.3. Техническая документация на цилиндры представлена ЗАО «Сан-Гобэн ИзOVER» (Россия).

1.4. Цилиндры изготавливаются фирмой «Saint-Gobain Isover AB» (Швеция).

1.5. Цилиндры необходимо изготавливать только с применением материалов, указанных в настоящем документе.

1.6. ФЦС при получении новой информации о технических, эксплуатационных и иных свойствах цилиндров:

- вносит изменения и дополнения в положения, содержащиеся в настоящем документе, или отменяет их;

- производит проверку соблюдения фирмой «Saint-Gobain Isover AB» требований настоящего документа;

- при несоблюдении требований настоящего документа, в зависимости от характера допущенных нарушений, подготавливает представление о приостановлении действия или об отзыве технического свидетельства Госстроя России на цилиндры.

## 2. ПРИНЦИПИАЛЬНОЕ ОПИСАНИЕ ПРОДУКЦИИ

2.1. Цилиндры представляют собой полые изделия из стеклянных штапельных волокон, скрепленных между собой отвержденным синтетическим связующим.

2.2. Цилиндры изготавливают методом навивки и последующей термообработки.

2.3. Для изготовления волокон с температурой плавления не ниже 600 °С применяется силикатное стекло состава, разработанного фирмой «Saint-Gobain Isover AB» (состав стекла представлен в ФЦС).

2.4. В качестве связующего при производстве цилиндров применяются композиции, состоящие из водорастворимых синтетических смол, гидрофобизирующих, модифицирующих, обеспыливающих и иных добавок.

2.5. Цилиндры имеют сплошной продольный разрез вдоль образующей и, в необходимых случаях, соответствующий ему надрез изнутри на противоположной стороне.

2.6. Цилиндры марки КК-ALC выпускают облицованными алюминиевой фольгой, дублированной стеклосеткой.

2.7. Цилиндры марки КК-AL выпускают облицованными алюминиевой фольгой, дублированной стеклосеткой, и оснащены также клейкой лентой вдоль разреза для последующей герметизации шва.

2.8. Цилиндры марок КК-AL и КК по [СНиП 21-01-97\\*](#) относятся к материалам слабогорючим (Г1 по [ГОСТ 30244-94](#)), трудновоспламеняемым (В1 по [ГОСТ 30402-96](#)), с малой дымообразующей способностью (Д1 по [ГОСТ 12.1.044-89](#), п. 4.18).

2.9. Цилиндры марки КК-ALC по [СНиП 21-01-97\\*](#) относятся к материалам слабогорючим (Г1 по [ГОСТ 30244-94](#)), трудновоспламеняемым (В1 по [ГОСТ 30402-96](#)), с умеренной дымообразующей способностью (Д2 по [ГОСТ 12.1.044-89](#), п. 4.18).

2.10. Номинальная плотность и размеры цилиндров приведены в табл. [1](#).

Таблица 1

№№ п.п.	Плотность, кг/м <sup>3</sup>	Размеры, мм		Толщина стенки	Обозначение НД на метод контроля
		Длина	Диаметр внутренний		
1	2	3	4	5	6
1.	90 (±5 %)	1200	12, 15, 18, 22, 28, 35 42, 48, 54, 60, 70, 76, 83, 89, 102, 108, 114	20 20	<a href="#">ГОСТ 17177</a> <a href="#">ГОСТ 17177</a>

2.	75 ( $\pm 5$ %)	1200	12, 15, 18, 22, 28, 35, 42, 48, 54, 60, 70, 25 76, 83, 89, 102, 108, 114, 133, 140, 159, 168	<a href="#">ГОСТ 17177</a>
3.	75 ( $\pm 5$ %)	1200	12, 15, 18, 22, 28, 35, 42, 48, 54, 60, 70 30	<a href="#">ГОСТ 17177</a>
4.	75 ( $\pm 5$ %)	1200	12, 15, 18, 22, 28, 35, 42, 48, 54, 60 40	<a href="#">ГОСТ 17177</a>
5.	70 ( $\pm 5$ %)	1200	76, 83, 89, 102, 108, 114, 133, 140, 159, 30 168	<a href="#">ГОСТ 17177</a>
6.	70 ( $\pm 5$ %)	1200	70, 76, 83, 89, 102, 108, 114, 133, 140, 40 159, 168	<a href="#">ГОСТ 17177</a>
7.	65 ( $\pm 5$ %)	1200	194, 219, 273, 324 40	<a href="#">ГОСТ 17177</a>
8.	65 ( $\pm 5$ %)	1200	15, 18, 22, 28, 35, 42, 48, 54, 60, 70, 76, 50, 60 83, 89, 102, 108, 114, 133, 140, 159, 168, 194, 219, 273, 324	<a href="#">ГОСТ 17177</a>
9.	65 ( $\pm 5$ %)	1200	54, 60, 70, 76, 83, 89, 102, 108, 114, 80 133, 140, 159, 168, 194, 219, 273, 324	<a href="#">ГОСТ 17177</a>
10.	65 ( $\pm 5$ %)	1200	102, 108, 114, 133, 140, 159, 168, 194, 100 219, 273	<a href="#">ГОСТ 17177</a>
11.	65 ( $\pm 5$ %)	1200	108, 114, 133, 140, 159, 168, 194, 219 120	<a href="#">ГОСТ 17177</a>

1.6. Допускаемые отклонения от линейных размеров составляют, мм

- по длине  $\pm 2$

- по толщине стенки: при наружном диаметре < 141 мм  $\pm 1$

при наружном диаметре > 141 мм  $\pm 2$

### 3. НАЗНАЧЕНИЕ И ДОПУСКАЕМАЯ ОБЛАСТЬ ПРИМЕНЕНИЯ

#### Назначение

3.1. Цилиндры предназначены для тепловой изоляции трубопроводов в системах горячего и холодного водоснабжения, отопления и кондиционирования воздуха, канализации, технологических трубопроводов и т.п.

3.2. Трубопроводы, изолируемые с применением цилиндров, могут располагаться на эстакадах, в подземных каналах, в теплораспределительных пунктах, внутри помещений промышленных предприятий, на технических этажах жилых, общественных, административных зданий.

3.3. Основные варианты применения цилиндров, в зависимости от марки, приведены в табл. [2](#).

Таблица 2

Марки цилиндров	Основное применение	Предельные температуры изолируемых поверхностей
КК	Изоляция трубопроводов в системах	-60 °С , +360 °С

(необлицованные)	отопления, горячего водоснабжения, паропроводов, технологических трубопроводов	
КК-AL	Теплоизоляция и конденсатоизоляция трубопроводов холодного водоснабжения и канализации	+5 °С , +20 °С
КК-ALC	Изоляция трубопроводов в системах отопления, горячего водоснабжения, паропроводов, технологических трубопроводов	-60 °С , +360 °С

3.4. Условия применения цилиндров для конкретных случаев установлены [СНиП 41-03-2003](#), СНиП 41-103-2000 и проектной документации на выполнение соответствующих работ.

3.5. Предельные положительные температуры применения для каждого типоразмера цилиндров определяются теплотехническим расчетом с учетом максимально допустимых температур на поверхности изоляции, установленных [СНиП 41-03-2003](#).

Допускаемая область применения

3.6. Цилиндры могут применяться во всех климатических районах (по [СНиП 23-01-99](#)) и зонах влажности (по [СНиП 23-02-2003](#)).

3.7. В зависимости от технических решений и, в частности, свойств защитно-покровных материалов, теплоизоляционные конструкции с применением цилиндров могут эксплуатироваться в неагрессивной, слабоагрессивной, среднеагрессивной или сильноагрессивной воздушной среде.

3.8. Соответствие характеристик цилиндров требованиям нормативных документов, а также назначению и допускаемой области применения, указанным в настоящем разделе, установлено на основе представленных заявителем документов и материалов [[6.1](#) - [6.5](#)] и экспертизы результатов:

- санитарно-химических испытаний цилиндров [[6.6](#)];
- пожарно-технических испытаний цилиндров [[6.7](#)];
- физико-механических и теплофизических испытаний цилиндров [[6.8](#)].

#### 4. ОСНОВНЫЕ ТЕХНИЧЕСКИЕ ТРЕБОВАНИЯ ЦИЛИНДРАМ

4.1. Для изготовления цилиндров должно применяться волокно из нейтрального силикатного стекла.

4.2. Для облицовки цилиндров КК-AL и КК-ALC должна применяться алюминиевая фольга толщиной 18 мкм, дублированная сеткой из стеклянных нитей плотностью 15 г/м<sup>2</sup> и полиэтиленовой пленкой плотностью 25 г/м<sup>2</sup>.

4.3. По физико-механическим показателям цилиндры должны отвечать требованиям, приведенным в табл. [3](#).

Таблица 3

№№ п.п.	Наименование показателя	Требуемое значение	Обозначение НД на метод контроля
1.	Теплопроводность, Вт/мК, не более:	0,032	<a href="#">ГОСТ 7076</a>
	при температуре (283 ± 1) К, 110		
	при температуре (298 ± 1) К, 125	0,033	
	при температуре (398 ± 1) К, 1125	0,049	
2.	Содержание органических веществ, % по массе	7 ± 0,5	<a href="#">ГОСТ 17177</a>
3.	Предел прочности при растяжении, МПа, не менее	0,06	<a href="#">ГОСТ 17177</a>

4.4. Цилиндры должны иметь однородную структуру без пустот, расслоений и разрывов, не содержать посторонних включений.

4.5. Алюминиевая фольга, используемая для облицовки цилиндров КК-AL и КК-ALC, должна быть приклеена к поверхности по всей площади без складок, надрывов и отслоений.

4.6. Упаковка и маркировка

4.6.1. Цилиндры укладывают в картонные короба, которые далее заклеивают по линии разъема.

4.6.2. Цилиндры малых диаметров могут упаковываться по несколько штук в термоусадочную пленку.

4.6.3. Упакованные по п.п. [4.6.1.](#) и [4.6.2.](#) цилиндры укладывают на поддоны, которые могут дополнительно оборачиваться самостягивающейся пленкой.

4.6.4. Каждое упакованное место снабжается этикеткой, содержащей следующие сведения:

- наименование предприятия-изготовителя и/или его товарный знак;
- наименование и марка продукции;
- внутренний диаметр и толщина стенки, мм;
- количество цилиндров в упаковке (шт., м.п.);
- дата изготовления;
- изображение знака пригодности;
- другая информация по усмотрению изготовителя.

4.6.5. Цилиндры отгружают потребителю партиями. Партией считается количество цилиндров одной марки и типоразмера, сопровождаемое одним документом о качестве (паспорт или сертификат).

## 5. БЕЗОПАСНОСТЬ И НАДЕЖНОСТЬ ПРИМЕНЕНИЯ ПРОДУКЦИИ

Условия, обеспечивающие безопасность и надежность применения продукции, должны устанавливаться в проектной (технологической) документации на выполнение работ с применением цилиндров с учетом требований действующих нормативных документов и настоящей технической оценки. При этом:

5.1. Цилиндры должны применяться в соответствии с требованиями [СНиП 41-03-2003](#), [СП 23-103-2000](#), проектной документацией на производство работ, а также назначением и допускаемой областью применения, указанными в разделе [3](#) настоящего документа.

5.2. При применении цилиндров должны соблюдаться правила охраны труда и техники безопасности, установленные [СНиП 12-03-2001](#), [СНиП 12-04-2002](#) и другими нормативными документами.

## 6. ПЕРЕЧЕНЬ ИСПОЛЬЗУЕМЫХ ДОКУМЕНТОВ И МАТЕРИАЛОВ

6.1. Каталог изделий ISOTEC. Фирма «Saint-Gobain Isover AB», 2000.

6.2. Спецификации продуктов КК, КК-AL, КК-ALC. Фирма «Saint-Gobain Isover AB», 2004.

6.3. Сертификат № 83148 от 28.01.03 на систему менеджмента качества по SS EN ISO 9001:2000. Bureau Veritas Quality International, Sweden.

6.4. [СНиП 41-03-2003](#) «Тепловая изоляция оборудования и трубопроводов».

6.5. [СП 41-103-2000](#) «Проектирование тепловой изоляции оборудования и трубопроводов».

6.6. В. Альбрехт «Предельные рабочие температуры применения для теплоизолирующих материалов из минеральных волокон при повышенных температурах». НИИ Теплоизоляции, г. Мюнхен, Германия, 1988.

6.7. Санитарно-эпидемиологическое заключение № 78.01.06.570.П.002497.05.3 от 21.05.03 Центра Госсанэпиднадзора в г. Санкт-Петербурге.

6.8. Сертификаты пожарной безопасности № ССПБ.СЕ.ОП002.Н00975 и № ССПБ.СЕ.ОП002.Н00976 от 28.02.02 Санкт-Петербургского филиала ВНИИПО МВД России.

6.9. Протокол испытаний № 30ТС от 02.10.03 ИЦ «Стройтеплоизоляция-Тест» НИЦ ОАО «Теплопроект», г. Апрелевка, Московской обл.

Эксперт

А.Г. Шерemet

*Настоящий документ действителен до 25 августа 2005 г.*



## ТЕХНИЧЕСКОЕ СВИДЕТЕЛЬСТВО

О ПРИГОДНОСТИ ПРОДУКЦИИ ДЛЯ ПРИМЕНЕНИЯ В СТРОИТЕЛЬСТВЕ  
НА ТЕРРИТОРИИ РОССИЙСКОЙ ФЕДЕРАЦИИ

(Основание: Постановление Правительства Российской Федерации  
от 27 декабря 1997 г. № 1636)

№ ТС-07-0910-04

Зарегистрировано  
14 февраля 2004 г.

Действительно до  
07 июня 2005 г.

Настоящим техническим свидетельством подтверждается пригодность продукции указанного наименования для применения в строительстве на территории Российской Федерации в соответствии с областью применения и при условии соблюдения требований, приведенных в технической оценке ФЦС (Федеральный научно-технический центр сертификации в строительстве).

**НАИМЕНОВАНИЕ ПРОДУКЦИИ** Плиты марок KL-E, KL, KL-C, KL-A и маты марок КТ-11, КТ-11-TWIN, КТ, КТ-11-AL из стеклянного штапельного волокна на синтетическом связующем

**НАЗНАЧЕНИЕ** Для использования в качестве теплоизоляционного слоя в строительных конструкциях и системах

**ИЗГОТОВИТЕЛЬ** Фирма "Saint-Gobain Isover Oy" (Финляндия)  
Kerkkolankatu 37, P.O.Box 250, FIN-05801, Hyvinkää, Finland, tel.+358 19 456 01, fax +358 19 456 0234

**ЗАЯВИТЕЛЬ** ЗАО "Сан-Гобэн Изовер"  
Россия, 123423, г.Москва, Карамышевская наб., 37, тел.(095) 775-15-10, факс (095) 775-15-11

Соответствие фактически поставляемой продукции указанного наименования требованиям технической оценки ФЦС подтверждается сертификатом соответствия или декларацией о соответствии или документом о качестве.

Техническое свидетельство подготовлено ФЦС на основании представленных ЗАО "Сан-Гобэн Изовер" документов и материалов, перечень которых приведен в приложении к технической оценке

Приложение (обязательное): Техническая оценка ФЦС № ТО-0910-04

ЗАМЕСТИТЕЛЬ ПРЕДСЕДАТЕЛЯ  
ГОССТРОЯ РОССИИ

Л.С.БАРИНОВА



Пользователю технического свидетельства рекомендуется удостовериться в его действительности обращением в ФЦС  
(119991, ГСП, г.Москва, ул.Строителей, д.8, корп.2, тел/факс: 991-30-91, 930-64-69)



# ТЕХНИЧЕСКАЯ ОЦЕНКА

ПРИГОДНОСТИ ПРОДУКЦИИ ДЛЯ ПРИМЕНЕНИЯ В СТРОИТЕЛЬСТВЕ

№ 369472

№ ТО-0910-04

Зарегистрировано

Действительно до

14 февраля 2004 г.

07 июня 2005 г.

Настоящая техническая оценка устанавливает область и условия применения в строительстве продукции указанного наименования при условии соблюдения требований, приведенных в настоящем документе.

**НАИМЕНОВАНИЕ ПРОДУКЦИИ** Плиты марок KL-E, KL, KL-C, KL-A и маты марок KT-11, KT-11-TWIN, KT, KT-11-AL из стеклянного штательного волокна на синтетическом связующем

**НАЗНАЧЕНИЕ** Для использования в качестве теплоизоляционного слоя в строительных конструкциях и системах

**ИЗГОТОВИТЕЛЬ** Фирма "Saint-Gobain Isover Oy" (Финляндия)  
Kerkkolankatu 37, P.O.Box 250, FIN-05801, Hyvinkää, Finland, tel.+358 19 456 01, fax +358 19 456 0234

**ЗАЯВИТЕЛЬ** ЗАО "Сан-Гобэн Изовер"  
Россия, 123423, г.Москва, Карамышевская наб., 37, тел.(095) 775-15-10, факс (095) 775-15-11

Соответствие фактически поставляемой продукции указанного наименования подтверждается сертификатом соответствия или декларацией о соответствии или документом о качестве.

Техническая оценка проведена ФЦС на основании представленных ЗАО "Сан-Гобэн Изовер" документов и материалов, перечень которых приведен в приложении к настоящей технической оценке

Настоящий документ в 8 л., заверенных печатью ФЦС.

Директор ФЦС  
Госстроя России



Т.И.Мамедов

Согласовано:  
Начальник Управления технор-  
мирования Госстроя России

В.В.Тищенко

Пользователю настоящего документа рекомендуется удостовериться в его действительности обращением в ФЦС (119991), ГСП, г.Москва, ул.Строителей, д.8, корп.2, тел/факс: 991-30-91, 930-64-69)

ТЕХНИЧЕСКАЯ ОЦЕНКА

ПРИГОДНОСТИ ПРОДУКЦИИ ДЛЯ ПРИМЕНЕНИЯ В СТРОИТЕЛЬСТВЕ

№ ТО-0910-04

Продукция Плиты марок KL-E, KL, KL-C, KL-A и маты марок КТ-11, КТ-11-TWIN, КТ, КТ-11-AL из стеклянного штапельного волокна на синтетическом связующем

Изготовитель: Фирма «Saint-Gobain Isover Oy» (Финляндия)

Назначение: Для использования в качестве теплоизоляционного слоя в строительных конструкциях и системах

*Настоящий документ является приложением к техническому свидетельству Госстроя России № ТС-07-0910-04; содержит 8, заверенных печатью ФЦС*

## 1. ОБЩИЕ ПОЛОЖЕНИЯ

1.1. Настоящий документ содержит требования к продукции - плиты марок KL-E, KL, KL-C, KL-A и маты марок КТ-11, КТ-11-TWIN, КТ, КТ-11-AL из стеклянного штапельного волокна на синтетическом связующем (далее - плиты и маты), предназначенные для использования в качестве теплоизоляционного слоя в строительных конструкциях и системах.

Документ предназначен для использования при разработке в установленном порядке технической (проектной) документации на продукцию и на строительство объектов с ее применением.

При проектировании и строительстве объектов с использованием указанной продукции должны соблюдаться обязательные требования строительных, санитарных, пожарных, промышленных, экологических, а также других норм безопасности, утвержденных в соответствии с действующим порядком.

1.2. Настоящий документ составлен на основании представленных заявителем документов и материалов, результатов их экспертизы, и не устанавливает юридические права заявителя на технические и технологические решения, примененные в продукции.

Заявитель несет ответственность за недостоверность и неполноту (сокрытие) информации в представленных им документах и материалах по продукции, что может привести к снижению уровня безопасности и надежности продукции и объектов с ее применением.

1.3. Техническая документация на плиты и маты представлена ЗАО «Сан-Гобэн ИзOVER» (г. Москва).

1.4. Плиты и маты изготавливает фирма «Saint-Gobain Isover Oy» (Финляндия).

1.5. Изготовление плит и матов необходимо осуществлять только с использованием материалов, указанных в настоящем документе.

1.6. ФЦС при получении новой информации о технических, технологических или иных свойствах плит и применяемых для их изготовления материалов:

- вносит изменения и дополнения в положения, содержащиеся в настоящем документе, или отменяет их;

- производит проверку соблюдения фирмой «Saint-Gobain Isover Oy» требований настоящего документа;

- при несоблюдении требований настоящего документа подготавливает, в зависимости от характера допущенных нарушений, представление о приостановлении действия или отзыве технического свидетельства Госстроя России на плиты и маты.

## 2. ПРИНЦИПИАЛЬНОЕ ОПИСАНИЕ ПРОДУКЦИИ

2.1. Плиты и маты представляют собой изделия из стеклянных штапельных волокон, скрепленных между собой отвержденным синтетическим связующим.

2.2. Маты представляют собой длинномерные изделия по п. [2.1](#), поставляемые в виде рулонов.

2.3. Для изготовления волокон применяется нейтральное силикатное стекло, получаемое из шихты соответствующего состава (состав стекла представлен в ФЦС).

2.4. В качестве связующего при производстве плит и матов применяются композиции, состоящие из водорастворимых смол, модифицирующих, обеспыливающих, гидрофобизирующих и иных добавок.

2.5. Плиты KL-C выпускаются кашированными стеклохолстом с обеих сторон.

2.6. Маты KT-11-TWIN являются двухслойными изделиями и состоят из двух полотен, получаемых при горизонтальной разрезке матов KT-11 толщиной 100 мм.

2.7. Маты марки KT-11-AL выпускаются кашированными алюминиевой фольгой с одной стороны.

2.8. Плиты и маты всех марок кроме KL-C и KT-11-AL относятся к негорючим материалам по [СНиП 21-01-97\\*](#) (группа НГ по [ГОСТ 30244-94](#)).

2.9. Плиты марки KL-C и маты марки KT-11-AL относятся по [СНиП 21-01-97\\*](#) к материалам слабогорючим (группа Г1 по [ГОСТ 30244-94](#)), трудновоспламеняемым (группа В1 по [ГОСТ 30402-96](#)), с малой дымообразующей способностью (группа Д1 по [ГОСТ 12.1.044-89](#), п. 4.18).

Стекловолоконистая основа плит и матов является негорючей.

2.10. Плиты и маты всех указанных в настоящем документе марок обладают динамическими модулями упругости, отвечающие требованиям [СНиП II-12-77](#) и [ГОСТ 23499-79](#).

2.11. Размеры плит и матов, выпускаемых в форме прямоугольного параллелепипеда, и допускаемые отклонения от них указаны в табл. [1](#).

Таблица 1

Марка	Плотность, кг/м <sup>3</sup>	Размеры* (допускаемые отклонения), мм			Обозначение НД на метод контроля
		Длина	Ширина	Толщина**)	
1	2	3	4	5	6

KL-E	16 ( $\pm 10\%$ )	1220	565	50 , 100 (-3 % , +5 %)	<a href="#">ГОСТ 17177</a>
		( $\pm 2\%$ )	( $\pm 1,5\%$ )	с интервалом 10	
KL	17 ( $\pm 10\%$ )	910 , 1320	565; 610	42 , 100 (-3 % , +5 %)	<a href="#">ГОСТ 17177</a>
		( $\pm 2\%$ )	( $\pm 1,5\%$ )	с интервалом 10	
KL-C	17 ( $\pm 10\%$ )	870	565; 610	50 , 100 (-3 % , +5 %)	<a href="#">ГОСТ 17177</a>
		( $\pm 2\%$ )	( $\pm 1,5\%$ )	с интервалом 10	
KL-A	23 ( $\pm 10\%$ )	910 - 1220	565; 610	50 , 100 (-3 % , +5 %)	<a href="#">ГОСТ 17177</a>
		( $\pm 2\%$ )	( $\pm 1,5\%$ )	с интервалом 10	
KT-11	11 ( $\pm 10\%$ )	7000 , 14000	1220	50; 75; 100(-3 % , +5 %)	<a href="#">ГОСТ 17177</a>
		( $\pm 2\%$ )	( $\pm 1,5\%$ )		
KT-11-TWIN	11 ( $\pm 10\%$ )	7000 ( $\pm 2\%$ )	1200	2'50 (-3 % , +5 %)	<a href="#">ГОСТ 17177</a>
			( $\pm 1,5\%$ )		
KT	16 ( $\pm 10\%$ )	4200 , 11100	575 , 1170	50 , 150 (-3 % , +5 %)	<a href="#">ГОСТ 17177</a>
		( $\pm 2\%$ )	( $\pm 1,5\%$ )	с интервалом 10	
KT-11-AL	11 ( $\pm 10\%$ )	7000 , 44000	1220	50; 100 (-3 % , +5 %)	<a href="#">ГОСТ 17177</a>
		( $\pm 2\%$ )	( $\pm 1,5\%$ )		

\*) - По согласованию с потребителем допускается изготовление плит и матов других размеров.

\*\*\*) - Измерение толщины, в том числе для определения плотности производится в соответствии с приложением А к [ГОСТ 17177](#) под нагрузкой ( $50 \pm 1,5$ ) Па

2.12. Предельная разнотолщинность плит и матов составляет 3 мм. Предельная разность диагоналей плит составляет 3 мм.

### 3. НАЗНАЧЕНИЕ И ДОПУСКАЕМАЯ ОБЛАСТЬ ПРИМЕНЕНИЯ ПРОДУКЦИИ

Назначение

3.1. Основное назначение плит и матов приведено в табл. [2](#).

Таблица 2

Марка изделия	Основное назначение
KL-E	Ненагружаемая теплоизоляция стен малоэтажных строений (при установке утеплителя в обрешетку), перегородок, полов, чердачных перекрытий
KL	
KL-A	Теплоизоляция скатных кровель и мансард (в сочетании с ветрозащитными плитами из стекловолокна или минеральной ваты или с

ветрогидрозащитными мембранами)

Первый (внутренний) теплоизоляционный слой в системах утепления с воздушным зазором наружных стен зданий при выполнении изоляции в два слоя и при применении в качестве второго (наружного) слоя плит из минеральной ваты плотностью не менее 80 кг/м<sup>3</sup> (например: Ventiterm, Ventiterm Plus, Polterm 80, Polterm 100)

То же в конструкциях трехслойных стен с воздушным зазором

Теплоизоляционный слой в полностью или частично выполненных из мелкоштучных материалов многослойных наружных стенах (только плиты KL-A)

KL-C	Ненагружаемая теплоизоляция и звукоизоляции стен малоэтажных строений (при установке утеплителя в обрешетку) перегородок,
KT-11	потолков, чердачных перекрытий, полов
KT-11-TWIN	
KT	
KT-11-AL	Ненагружаемая теплоизоляция перегородок, легких покрытий, стен и потолков бань и саун (при установке утеплителя фольгой внутрь)

Кроме назначения, указанного в табл. 2, плиты и маты всех марок могут применяться:

- в конструкциях звукопоглощающих облицовок в оболочке из стеклоткани из тонкой полимерной пленки и с защитным перфорированным экраном из металлических листов или просечно-вытяжной сетки для снижения шума в помещениях общественных и промышленных зданий;
- в конструкциях легких перегородок из гипсокартонных или гипсоволокнистых листов в качестве демпфирующего слоя;
- в глушителях шума, создаваемого установками вентиляции и кондиционирования воздуха;
- для наружной облицовки воздуховодов с целью уменьшения уровня шума.

3.2. Плиты и маты применяются при новом строительстве, реконструкции и ремонте зданий и сооружений различного назначения.

Допускаемая область применения

3.3. Плиты и маты могут применяться во всех климатических районах (по [СНиП 23-01-99](#)) и зонах влажности (по [СНиП 23-02-2003](#)).

3.4. В зависимости от конкретных технических решений объектов конструкции с применением плит могут эксплуатироваться в неагрессивной, слабоагрессивной или среднеагрессивной воздушной среде.

4. ОСНОВНЫЕ ТЕХНИЧЕСКИЕ ТРЕБОВАНИЯ К ПРОДУКЦИИ

4.1. Для изготовления плит и матов должно применяться стеклянное волокно, соответствующее требованиям, приведенным в табл. 3.

Таблица 3

Наименование показателя	Требуемое значение	Обозначение НД на метод контроля
Водородный показатель (рН) водной вытяжки	7,0	<a href="#">ГОСТ 4640</a>
Средний диаметр волокна *), мкм	5 - 6	<a href="#">ГОСТ 17177</a>

\*) для определения диаметра волокна на предприятии-изготовителе может применяться собственная методика, основанная на измерении т.н. «воздушного индекса».

4.2. При изготовлении плит KL-C должен применяться стеклохолст плотностью 50 г/м<sup>2</sup>.

При изготовлении матов КТ-11-AL должна применяться алюминиевая фольга плотностью 24 г/м<sup>2</sup>, дублированная бумагой плотностью 80 г/м<sup>2</sup>.

4.3. По физико-механическим показателям плиты и маты должны отвечать требованиям, приведенным в табл. 4.

Наименование показателя	Требуемое значение для марок							Обозначение НД на метод контроля
	KL-E	KL	KL-C	KL-A	КТ-11, КТ-11-TWIN	КТ	КТ-11-AL	
Теплопроводность при (283 ± 5) К, (110)1), Вт/(м×К), не более	0,036	0,036	0,036	0,033	0,041	0,036	0,041	<a href="#">ГОСТ 7076</a>
Теплопроводность при (298 ± 5) К, (125), Вт/(м×К), не более	0,039	0,039	0,039	0,036	0,044	0,039	0,044	<a href="#">ГОСТ 7076</a>
Теплопроводность при условиях эксплуатации по <a href="#">СНиП 23-02-2003</a> , Вт/(м×К): А (1А)	0,046	0,046	0,046	0,042	0,048	0,044	0,048	СП 23-02-2003 прил. Ж
Б (1Б)	0,051	0,051	0,051	0,048	0,053	0,050	0,053	
Паропроницаемость, мг/м×ч×Па, не менее	0,55	0,55	0,55	0,55	0,55	0,55	-	<a href="#">ГОСТ 25898</a>
Содержание органических веществ, % по массе, не более	5,5	5,5	6,0	6,0	4,5	4,5	4,5	<a href="#">ГОСТ 17177</a>
	(±10 %)	(±10 %)	(±10 %)	(±10 %)	(±10 %)	(±10 %)	(±10 %)	
Возвратимость после снятия сжимающей	98	98	98	98	98	98	98	<a href="#">ГОСТ 17177</a>

нагрузки, %, не менее

Водопоглощение при частичном погружении, % по массе, не более	15	15	15	15	15	15	15	<a href="#">ГОСТ 17177</a>
---	----	----	----	----	----	----	----	----------------------------

1) - справочное значение

4.4. Плиты и маты должны иметь однородную структуру без пустот, разрывов и расслоений, не содержать посторонних включений.

4.5. Материалы, применяемые для каширования при изготовлении плит марки KL-C и матов марки КТ-11-AL, должны быть приклеены к поверхности изделия по всей площади без отслоений, надрывов и проколов.

4.6. Упаковка и маркировка

4.6.1. Плиты собирают в технологические пакеты, подпрессовывают до 25 % от исходной толщины и упаковывают в полиэтиленовую пленку.

4.6.2. Технологические пакеты далее укладывают на палеты, которые также могут быть упакованы в полиэтиленовую пленку с нанесенным на нее логотипом изготовителя.

4.6.3. Плиты могут также поставляться в крупноразмерных упаковках MULTI-PACK на поддонах.

4.6.4. Маты в рулонированном виде упаковывают в мешки из термоусадочной полиэтиленовой пленки. При упаковке маты подпрессовываются до 25 % от исходной толщины.

4.6.5. На каждый технологический или транспортный пакет наносят маркировку, содержащую следующую информацию:

- марка продукции;
- количество продукции в упаковке (м<sup>2</sup>, м<sup>3</sup>);
- номинальные геометрические размеры изделия;
- дата изготовления;
- изображение знака пригодности с обозначением настоящего технического свидетельства;
- другая информация по усмотрению изготовителя.

## 5. БЕЗОПАСНОСТЬ И НАДЕЖНОСТЬ ПРИМЕНЕНИЯ ПРОДУКЦИИ

Условия безопасности и надежности применения продукции должны устанавливаться в проекте на строительство конкретного объекта с ее применением с учетом требований настоящей технической оценки. При этом:

5.1. Соответствие характеристик плит и матов требованиям нормативных документов, а также назначению и допустимой области применения, указанным в разделе 3 настоящего документа, установлено на основе анализа представленных заявителем документов и материалов [6.1 - 6.7] и экспертизы результатов:

- санитарно-химических испытаний плит и матов [6.8];
- пожарно-технических испытаний плит и матов [6.9];
- теплофизических испытаний плит и матов [6.10];
- акустических испытаний плит [6.11].

5.2. Плиты и маты должны применяться в соответствии с проектной документацией на строительство, требованиями СНиП 23-02-2003, а также назначением и допустимой областью применения, указанным в разделе 3 настоящего документа.

5.3. При применении плит и матов должны выполняться правила охраны труда и техники безопасности, установленные СНиП 12-03-2001, СНиП 12-04-2002 и другими нормативными документами.

5.4. При применении плит в фасадных системах с воздушным зазором их поверхность должны быть защищена снаружи плитами из минеральной ваты с температурой плавления волокон не ниже 1000 °С.

Обрамления оконных и дверных проемов должно осуществляться полосами из минераловатных плит на всю толщину теплоизоляционного слоя.

## 6. ПЕРЕЧЕНЬ ИСПОЛЬЗОВАННЫХ ДОКУМЕНТОВ И МАТЕРИАЛОВ

6.1. Техническое свидетельство Госстроя России № ТС-07-0666-03 от 13.02.03.

6.2. Каталог по строительной изоляции ISOVER. Фирма «Saint-Gobain Isover Oy» (Финляндия), ЗАО «Сан-Гобэн Изовер».

6.3. Спецификации продуктов KL-E, KL, KL-C, KL-A, КТ-11, КТ-11-TWIN, КТ, КТ-11-AL. ЗАО «Сан-Гобэн Изовер».

6.4. СНиП 23-02-2003 «Тепловая защита зданий».

6.5. СНиП II-12-77 «Защита от шума».

6.6. ГОСТ 23499-79 «Материалы и изделия строительные звукопоглощающие и звукоизоляционные. Классификация и общие требования».

6.7. Сертификат соответствия № 125539 от 19.02.03 на систему менеджмента качества по ISO 9001:2000. Фирма «Saint-Gobain Isover Oy». Bureau Veritas Quality International. Роттердам, Нидерланды.

6.8. Санитарно-эпидемиологическое заключение № 78.01.06.570.П.002494.05.03 от 21.05.03 на теплоизоляционные материалы ISOVER: KL-E, KL, KL-C, KL-A, КТ-11, КТ-11-TWIN, КТ, КТ-11-AL. Центр Госсанэпиднадзора в г. Санкт-Петербурге.

6.9. Сертификаты пожарной безопасности, выданные Санкт-Петербургским филиалом ВНИИПО МВД России:

- № ССПБ.Ф1.ОП002.Н01408 от 22.03.04 на тепло- и звукоизоляционные материалы ISOVER марок KL-E, KL, KL-A, KT-11, KT;

- № ССПБ.Ф1.ОП002.Н01409 от 22.03.04 на тепло- и звукоизоляционный материал ISOVER марки KT-11-AL.

6.10. Заключение от 10.04.01 по результатам лабораторных исследований теплотехнических характеристик теплоизоляционных изделий из стеклянного волокна производства компании SAINT-GOBAIN ISOVER OY. НИИСФ РААСН, г. Москва.

6.11. Протокол акустических испытаний № 97-002 от 07.10.03. ИЛ НИИСФ РААСН, г. Москва.

Эксперт

А.Г. Шеремет

*Настоящий документ действителен до 07 июня 2005 г.*

## **СЕРТИФИКАТЫ СООТВЕТСТВИЯ НА ТЕПЛОИЗОЛЯЦИОННЫЕ МАТЕРИАЛЫ «ИЗОВЕР»**

**СИСТЕМА СЕРТИФИКАЦИИ В ОБЛАСТИ ПОЖАРНОЙ БЕЗОПАСНОСТИ**  
**СЕРТИФИКАТ ПОЖАРНОЙ БЕЗОПАСНОСТИ**

№ ССПБ. FI. ОП002, Н. 01408

Зарегистрирован в Государственном реестре Систем сертификации в области пожарной безопасности "22" марта 2004 г. Действителен до "22" марта 2007 г.

Настоящий сертификат удостоверяет, что идентифицированный надлежащим образом образец:

материалы тепло- и звукоизоляционные

(Наименование продукции)

ISOVER марок: KT-11, KT-11-TWIN-50, KT, KL, KL-A, KL-E, KH, OL-E,

ISOTEC марки KVM-50

(Код ОКП)  
7019 39 000 9

(Тип, вид, марка, номер, размер партии и дата выпуска партии) (Код ТН ВЭУ)

соответствует требованиям пожарной безопасности, установленным в НPB 244-97

(Обозначение НД)

группа НГ (негорючие по СНиП 21-01-97\*)

Сертификат распространяется на серийное производство

(Серийное производство)

(номер, размер и дата выпуска партии, номер и дата контракта поставки, номер единичного изделия)

Сертификат выдан ООО "САН-ГОБЭН ИЗОВЕР СЕВЕРО-ЗАПАД",

(Наименование предприятия, организации)

Россия, 198103, Санкт-Петербург, Дарматовский пр. 44,  
тел. (812)327-5660, факс: (812)251-7165

(Юридический адрес)

Изготовитель "SAINT-GOBAIN ISOVER OY"

(Наименование предприятия, организации)

Kirkkolankatu 37, P.O. Box 250, FIN-05801 Hyvinkää, Finland

(Юридический адрес)

№ 0103080

**Сертификат выдан на основании:**

Документ

(наименование, номер, дата)

Исполнитель

(наименование, регистрационный номер)

Отчет по испытаниям

НИЦ ПБ

№ 0063-04 С от 19.03.2004 г.

СПбФ ФГУ ВНИИПО МЧС России

ССПБ.RU.ИН.002 от 25.11.2002 г.

Заключение о результатах проверки условий ОС  
производства сертифицируемой продукции  
№ 1241 от 28.10.2003 г.

СПбФ ФГУ ВНИИПО МЧС России

ССПБ.RU.ОП.002 от 25.11.2002 г.

**Маркировка товара и технической документации, прилагаемой к каждой единице продукции, осуществляется знаком соответствия ССПБ, наносимым на каждое изделие, его тару, упаковку, товаросопроводительную документацию в соответствии с требованиями:**

«Положение о знаке соответствия системы сертификации в области пожарной безопасности.

(Обозначение нормативных документов)

Знак соответствия системы. Форма, размеры и технические требования»

(Приложение № 1 к приказу МЧС России от 18.06.03 г. № 312)

**Описание местонахождения знака соответствия** \_\_\_\_\_

рядом с товарным знаком завода-изготовителя

**В случае невыполнения условий, лежащих в основе выдачи сертификата, он отменяется (приостанавливается) органом по сертификации, выдавшим сертификат.**

**Сертификат выдан** органом по сертификации Санкт-Петербургского филиала \_\_\_\_\_

(Наименование органа по сертификации,

Федерального государственного учреждения «Всероссийский ордена «Знак Почета»  
выдавшего сертификат, адрес, № в Госреестре)

научно-исследовательский институт противопожарной обороны МЧС России»,

Россия, 193079, Санкт-Петербург, Октябрьская наб., 35, рег. индекс ССПБ.RU.ОП.002,

тел. (812) 441-0741, факс: (812) 441-1171

**Руководитель органа по сертификации** \_\_\_\_\_

**В.С. Махин**

(Подпись)

(Инициалы, фамилия)

**Эксперт** \_\_\_\_\_

**И.Б. Алексеенко**

(Подпись)

(Инициалы, фамилия)

Настоящий сертификат «подтверждает соответствие продукции установленным требованиям пожарной безопасности и является необходимым документом для получения разрешения на ввоз продукции на территорию Российской Федерации.



**Сертификат выдан на основании:**

Документ

(наименование, номер, дата)

Исполнитель

(наименование, регистрационный номер)

Отчет по испытаниям

НИЦ ПБ

№ 0041-04 С от 12.03.2004 г.

СПбФ ФГУ ВНИИПО МЧС России

ССПБ.RU.ИН.002 от 25.11.2002 г.

Заключение о результатах проверки условий ОС  
производства сертифицируемой продукции  
№ 1241 от 28.10.2003 г.

СПбФ ФГУ ВНИИПО МЧС России

ССПБ.RU.ОП.002 от 25.11.2002 г.

**Маркировка товара и технической документации, прилагаемой к каждой единице продукции, осуществляется знаком соответствия ССПБ, наносимым на каждое изделие, его тару, упаковку, товаросопроводительную документацию в соответствии с требованиями:**

«Положение о знаке соответствия системы сертификации в области пожарной безопасности.

(Обозначение нормативных документов)

Знак соответствия системы. Форма, размеры и технические требования»

(Приложение № 1 к приказу МЧС России от 18.06.03 г. № 312)

**Описание местонахождения знака соответствия** \_\_\_\_\_

рядом с товарным знаком завода-изготовителя

**В случае невыполнения условий, лежащих в основе выдачи сертификата, он отменяется (приостанавливается) органом по сертификации, выдавшим сертификат.**

**Сертификат выдан** органом по сертификации Санкт-Петербургского филиала \_\_\_\_\_

(Наименование органа по сертификации,

Федерального государственного учреждения «Всероссийский ордена «Знак Почета»  
выдавшего сертификат, адрес, № в Госреестре)

научно-исследовательский институт противопожарной обороны МЧС России»,

Россия, 193079, Санкт-Петербург, Октябрьская наб., 35, рег. индекс ССПБ.RU.ОП.002,

тел. (812) 441-0741, факс: (812) 441-1171

**Руководитель органа по сертификации** \_\_\_\_\_

**В.С. Махин**

(Подпись)

(Инициалы, фамилия)

**Эксперт** \_\_\_\_\_

**И.Б. Алексеенко**

(Подпись)

(Инициалы, фамилия)

Настоящий сертификат подтверждает соответствие продукции установленным требованиям пожарной безопасности и является необходимым документом для получения разрешения на ввоз продукции на территорию Российской Федерации.

СИСТЕМА СЕРТИФИКАЦИИ ГОСТ Р  
ГОССТАНДАРТ РОССИИ



**СЕРТИФИКАТ СООТВЕТСТВИЯ**

№ РОСС FI.CA24.H01816

Срок действия с 07.06.2004

по 07.06.2005

№0312695 \*

**ОРГАН ПО СЕРТИФИКАЦИИ**

РОСС RU.9001.19CA24 от 19.04.04

«ФЦС»

Россия, 119991, ГСП, г.Москва, ул.Строителей, 8, корп.2,  
тел. (095) 991-30-91

**ПРОДУКЦИЯ**

Плиты и маты теплоизоляционные из стеклянного  
штапельного волокна на синтетическом связующем  
Серийный выпуск  
См.приложение

код ОК 005 (ОКП):

**СООТВЕТСТВУЕТ ТРЕБОВАНИЯМ НОРМАТИВНЫХ ДОКУМЕНТОВ**

Технического свидетельства Госстроя России № ТС-07-0910-04

код ТН ВЭД:

7019 39 000 9

**ИЗГОТОВИТЕЛЬ**

Фирма "Saint-Gobain Isover Oy" (Финляндия)

Kerkkolankatu 37, P. O. Box 250, FIN-05801, Hyvinkää, Finland

Tel. + 358 19 456 01. fax + 358 19 456 0234

Адреса производств продукции: см.приложение

**СЕРТИФИКАТ ВЫДАН** ЗАО "Сан-Гобэн Изовер"

Россия, 123423, г.Москва, Карамышевская наб., д.37

Тел. (095) 775-15-10. факс (095) 775-15-11

**НА ОСНОВАНИИ**

Санитарно-эпидемиологического заключения № 78.1.06.570.П2494.05.03 от 21.05.03

ЦГСЭН по г.Санкт-Петербургу.

Сертификатов пожарной безопасности №№ -ССПБ.FI.ОП002.H00918 и ССПБ.FI.ОП002.H00919 от 29.10.01

ОС Санкт-Петербургского филиала ВНИИПО МВД России.

Отчета о проверке стабильности производства и качества теплоизоляционных изделий из  
стекловолокна, выпускаемых фирмой "Saint-Gobain Isover Oy". Акта проверки производства продукции,  
выпускаемой серийно фирмой "Saint-Gobain Isover Oy" (2004г.)

**ДОПОЛНИТЕЛЬНАЯ ИНФОРМАЦИЯ**

См.приложение № 3а .



Руководитель органа

Эксперт

Т. И. Мамедов

инициалы, фамилия

А. Г. Шерemet

инициалы, фамилия

Сертификат не применяется при обязательной сертификации

**СИСТЕМА СЕРТИФИКАЦИИ ГОСТ Р  
ГОССТАНДАРТ РОССИИ**

**ГОССТРОЙ РОССИИ №0787978 \*  
ПРИЛОЖЕНИЕ**

К сертификату соответствия № РОСС FI.CA24.H01816 от 07.06.2004

**Перечень конкретной продукции, на которую распространяется  
действие сертификата соответствия**

код ОК 005 (ОКП)	Наименование и обозначение продукции, ее изготовитель	Обозначение документации, по которой выпускается продукция
------------------	--	---

код ТН ВЭД СНГ	Плиты и маты теплоизоляционные из стеклянного штапельного волокна на синтетическом связующем:	
57.6330 7019 39 000 9	- плиты марок KL-E, KL, KL-C, KL-A	
57.6314 7019 39 000 9	- маты марок KT-11, KT-11-TWIN, KT	
57.6315 7019 39 000 9	- маты марки KT-11-AL	
	Адрес производства продукции: P.O.Box 250, FIN-05801 Hyvinkää, Finland	

57.6330 7019 39 000 9	- плиты марок KL-E, KL, KL-C, KL-A
57.6314 7019 39 000 9	- маты марок KT-11, KT-11-TWIN, KT
57.6315 7019 39 000 9	- маты марки KT-11-AL

Адрес производства продукции:  
P.O.Box 250,  
FIN-05812 Forssa, Finland

Изготовитель:  
Фирма "Saint-Gobain Isover Oy"  
(Финляндия)  
Kerkkoisankatu 37, P.O. Box 250, FIN-  
05801, Hyvinkää, Finland



Руководитель органа

Эксперт

*(Handwritten signatures)*

Т.И.Мамедов

Исполнитель, Фасис

А.Г.Шеремет

Исполнитель, Фасис

СИСТЕМА СЕРТИФИКАЦИИ ГОСТ Р  
ГОССТАНДАРТ РОССИИ



**СЕРТИФИКАТ СООТВЕТСТВИЯ**

№ РОСС FI.CA24.H01940

Срок действия с 25.08.2004 по 25.08.2005

**ГОССТРОЙ РОССИИ №0313397 \***

**ОРГАН ПО СЕРТИФИКАЦИИ**

РОСС RU.9001.19CA24 от 19.04.04

«ФЦС»

Россия, 119991, ГСП, г.Москва, ул.Строителей, 8, корп.2,  
тел. (095) 991-30-91

**ПРОДУКЦИЯ**

Плиты и маты теплоизоляционные ISOTEC из стеклянного  
штательного волокна на синтетическом связующем

Серийный выпуск

См. приложение

код ОК 005 (ОКП):

**СООТВЕТСТВУЕТ ТРЕБОВАНИЯМ НОРМАТИВНЫХ ДОКУМЕНТОВ**

Технического свидетельства Госстроя России № ТС-07-1001-04

код ТН ВЭД:

**ИЗГОТОВИТЕЛЬ**

Фирма "Saint-Gobain Isover Oy" (Финляндия)

Kerkkolankatu 37, P.O. Box 250, FIN-05801, Hyvinkää, Finland

Tel. + 358 19 456 01, fax + 358 19 456 0234

Адрес производства продукции: см.приложение

**СЕРТИФИКАТ ВЫДАН** ЗАО "Сан-Гобан Изовер"

Россия, 123423, г.Москва, Карамышевская наб., д.37

Тел. (095) 775-15-10, факс (095) 775-15-11

**НА ОСНОВАНИИ**

Протокола сертификационных испытаний №30ТС от 02.10.03

ИЦ "Стройтеплоизоляция -Тест" НИЦ ОАО "Теплопроект", МО г.Апрелевка, РОСС RU.9001.22СЛ34

от 10.06.02. Санитарно-эпидемиологических заключений №№78.01.06.570,П.002494.05.03 и

78.01.06.570.П.002497.05.03 от 21.05.03 ЦГСЭН в г.Санкт-Петербурге. Сертификатов пожарной безопасности

№№ССПБ.Ф1.ОП002.Н.01408 и СПБ.Ф1.ОП002.Н.01409 от 22.03.04 СПб филиала ФГУ ВНИИПО.

МЧС России. Сертификата пожарной безопасности №ССПБ.Ф1.ОП031 от 19.07.04 ОС

"Огнестойкость-ЦНИИСК" ЗАО ЦСИ "Огнестойкость-ЦНИИСК", г.Москва. Акта проверки производства  
продукции, выпускаемой фирмой "Saint-Gobain Isover Oy"

**ДОПОЛНИТЕЛЬНАЯ ИНФОРМАЦИЯ**

Сертификация по схеме 3а



Руководитель органа

подпись

Т.И.Мамедов

инициалы, фамилия

Эксперт

подпись

А.Г.Шеремет

инициалы, фамилия

Сертификат не применяется при обязательной сертификации

СИСТЕМА СЕРТИФИКАЦИИ ГОСТ Р  
ГОССТАНДАРТ РОССИИ

ГОССТРОЙ РОССИИ №0815167 ✪  
ПРИЛОЖЕНИЕ

К сертификату соответствия № РОСС FI.CA24.H01940 от 25.08.2004

Перечень конкретной продукции, на которую распространяется  
действие сертификата соответствия

код ОК 005 (ОКП)	Наименование и обозначение продукции, ее изготовитель	Обозначение документации, по которой выпускается продукция
код ТН ВЭД СНГ		

Плиты и маты теплоизоляционные  
ISOTEC из стеклянного штапельно-  
го волокна на синтетическом свя-  
зующем:

57 6330 - плиты марок KLS-K и KVL  
7019 39 000 9

57 6315 - маты марки KIM-AL  
7019 39 000 9

57 6390 - маты марок KVM-50 и KVM-1  
7019 39 000 9

57 6310 - маты марки KH  
7019 39 000 9

Адрес производства продукции  
P.O.Box 250, FIN-05812  
Forssa, Finland (FI)

Изготовитель:  
Фирма "Saint-Gobain Isover Oy"  
(Финляндия)  
Kerkkolankatu 37, P.O. Box 250, FIN-  
05801, Hyvinkää, Finland



Руководитель органа

Эксперт


Т.И.Мамедов

инженер, Физико-математический институт

А.Г.Шеремет

инженер, Физико-математический институт

Министерство здравоохранения  
Российской Федерации  
Наименование учреждения  
ЦГСЭН в г. Санкт-Петербурге



Код формы по ОКД  
Идентификационный номер ОКД  
Министерства здравоохранения  
Формы № 305-00/01  
Утверждено приказом  
Министерства здравоохранения  
Российской Федерации  
от 27.10.2000 № 363

ГОСУДАРСТВЕННАЯ САНИТАРНО-ЭПИДЕМИОЛОГИЧЕСКАЯ СЛУЖБА  
РОССИЙСКОЙ ФЕДЕРАЦИИ  
ГЛАВНЫЙ ГОСУДАРСТВЕННЫЙ САНИТАРНЫЙ ВРАЧ  
по Санкт-Петербургу

(наименование территории, местности)

САНИТАРНО-ЭПИДЕМИОЛОГИЧЕСКОЕ ЗАКЛЮЧЕНИЕ

№ 78.01.06.570.П.002494.05.03 от 21.05.2003 г.

Настоящим санитарно-эпидемиологическим заключением удостоверяется, что производство, применение (использование) и реализация новых видов продукции; продукция, ввозимая на территорию Российской Федерации

Теплоизоляция ISOVER KL-C; KL- KL-A; KT; KLK-C; SK-C; TK; KH; REK; RKL; RKL-A; RKL-EJ; VKL; SKL; OL-E; OL-YK; OL-KA; OL-LA; OL-A; OL-K; OL-FLO; OL-FARM; KP; KT-11; KL-E; OL-P; KT-AL; KT-11-AL; KV-050; KV-045

изготовленная в соответствии  
сертификат качества и безопасности от производителя

СООТВЕТСТВУЕТ (НЕ СООТВЕТСТВУЕТ) государственным санитарно-эпидемиологическим правилам и нормативам (ненужное зачеркнуть, указать полное наименование санитарных правил)

ГН 2.2.5.696-98 "Предельно допустимые концентрации (ПДК) вредных веществ в воздухе рабочей зоны", ГН 2.1.6.695-98 "Предельно допустимые концентрации (ПДК) загрязняющих веществ в атмосферном воздухе населенных мест"

Организация — изготовитель  
фирма "SAINT-GOBAIN ISOVER OY" (Финляндия)

Получатель санитарно-эпидемиологического заключения

ООО "САН-ГОБЭН ИЗОВЕР СЕВЕРО-ЗАПАД", 198103, Санкт-Петербург, Лермонтовский пр., д.44

(Российская Федерация)

Основанием для признания продукции, соответствующей (не соответствующей) государственным санитарно-эпидемиологическим правилам и нормативам являются (перечислить рассмотренные протоколы исследований, наименование учреждения, проводившего исследования, другие рассмотренные документы):

ИЛ ООО "Полимертест", протокол № 1144 от 05.05.98 г.; НИИ гигиены им. Ф.Ф. Эрисмана

№ 0709037

## Гигиеническая характеристика продукции

Вещества,  
показатели (факторы)

Гигиенический  
норматив  
(СанПиН, МДУ, ПДК и т.д.)

Уровень выделения химических веществ из материала в воздушную среду при насыщенности материалом 1 м<sup>2</sup>/м<sup>3</sup>, кратности воздухообмена 0,5 объема/час, t-ре +20, +40 град. С, не превышает ПДКс.с.г.в., а именно: формальдегида - не более 0,003 мг/м<sup>3</sup>; фенола - не более 0,003 мг/м<sup>3</sup>; пыль стекловолокна - не более 0,06 мг/м<sup>3</sup>; аммиака - не более 0,04 мг/м<sup>3</sup>. Запах не более 2 баллов. При применении контроль воздуха рабочей зоны осуществлять: пыль стекловолокна - ПДК - 2,0 мг/м<sup>3</sup>.

ГН 2.1.6.885-98, ГН  
2.2.6.885-98

### Область применения:

в качестве материала, предназначенного для теплоизоляции и звукоизоляции аданий и сооружений в составе трёхслойной конструкции промышленных объектов, в т.ч. на объектах пищевой, химической, фармацевтической промышленности

### Необходимые условия использования, хранения, транспортировки и меры безопасности:

предусмотренные в НТД

### Информация, наносимая на этикетку:

наименование, страна, фирма-изготовитель, область применения, правила применения, дата изготовления, гарантийный срок хранения

Заключение действительно до 20.05.2008 г.



Главный государственный санитарный врач  
(заместитель главного государственного санитарного врача)

Курчанова Ирина Владимировна

Бланк N 0709037

Формат А4, Бланк. Срок хранения 5 лет.



## Гигиеническая характеристика продукции

Вещества,  
показатели (факторы)

Гигиенический  
норматив  
(СанПиН, МДУ, ПДК и т.д.)

Уровень выделения химических веществ из материала в воздушную среду при насыщенности материалом 1 м<sup>2</sup>/м<sup>3</sup>, кратности воздухообмена 0,5 об/час, t-ре +20, +40 град. С, не превышает ПДКс.з.т.в., а именно: формальдегида - не более 0,003 мг/м<sup>3</sup>; фенола - не более 0,003 мг/м<sup>3</sup>; пыль стекловолокна - не более 0,06 мг/м<sup>3</sup>; аммиака - не более 0,04 мг/м<sup>3</sup>. Запах не более 2 баллов. При применении контроль воздуха рабочей зоны осуществлять: пыль стекловолокна - ПДК - 2,0 мг/м<sup>3</sup>; фенол - ПДК - 0,3 мг/м<sup>3</sup>; формальдегид - ПДК - 0,5 мг/м<sup>3</sup>.

ГН 2.1.6.695-98, ГН  
2.2.5.698-98

### Область применения:

в качестве теплоизоляционного и звукоизоляционного материалов для резервуаров, трубопроводов различных отраслей промышленности, в т.ч. пищевой.

### Необходимые условия использования, хранения, транспортировки и меры безопасности:

предусмотренные в НТД

### Информация, наносимая на этикетку:

наименование, страна, фирма-изготовитель, область применения, правила применения, дата изготовления, гарантийный срок хранения

### Заключение действительно до:

20.05.2008 г.



Главный государственный санитарный врач  
(заместитель главного государственного санитарного врача)

Курчанов Д. В.

Бланк N 0709040

Формат А4, бланк. Срок хранения 5 лет.



## Гигиеническая характеристика продукции

Вещества,  
показатели (факторы)

Гигиенический  
норматив  
(СанПиН, МДУ, ПДК и т.д.)

Уровень выделения химических веществ из материала в воздушную среду при насыщении материалом 1 м<sup>2</sup>/м<sup>3</sup>, кратности воздухообмена 0,5 об/час, t -ре +20, +40 град. С, не превышает ПДК с. ат. в., а именно: формальдегида - не более 0,003 мг/м<sup>3</sup>; фенола - не более 0,003 мг/м<sup>3</sup>; пыль стекловолокна - не более 0,05 мг/м<sup>3</sup>; аммиака - не более 0,04 мг/м<sup>3</sup>. Запах не более 2 баллов. При применении контроль воздуха рабочей зоны осуществлять: пыль стекловолокна - ПДК - 2,0 мг/м<sup>3</sup>; фенол - ПДК - 0,3 мг/м<sup>3</sup>; формальдегид - ПДК - 0,5 мг/м<sup>3</sup>.

ГН 2.1.8.695-99, ГН  
2.2.5.886-96

### Область применения:

в качестве теплоизоляционного и звукоизоляционного материалов для резервуаров, трубопроводов различных отраслей промышленности, в т.ч. пищевой

### Необходимые условия использования, хранения, транспортировки и меры безопасности:

предусмотренные в НТД

### Информация, наносимая на этикетку:

наименование, страна, фирма-изготовитель, область применения, правила применения, дата изготовления, гарантийный срок хранения

### Заключение действительно до

20.05.2008 г.



Главный государственный санитарный врач  
(заместитель главного государственного санитарного врача)

Курчатов С.В. (подпись)



Бланк N 0709040

Искра АА. Бланк. Срок хранения 5 лет

Министерство здравоохранения  
Российской Федерации  
Наименование учреждения

ЦГСЭН в г. Санкт-Петербурге



Лист формы № 01/02  
Код учреждения по ОКПО  
Международная идентификация  
Формы № 300-00-01  
Утверждено приказом  
Министерства здравоохранения  
Российской Федерации  
от 27.10.2003 № 321

ГОСУДАРСТВЕННАЯ САНИТАРНО-ЭПИДЕМИОЛОГИЧЕСКАЯ СЛУЖБА  
РОССИЙСКОЙ ФЕДЕРАЦИИ  
ГЛАВНЫЙ ГОСУДАРСТВЕННЫЙ САНИТАРНЫЙ ВРАЧ  
по Санкт-Петербургу  
(индивидуальная территория, изделия)

САНИТАРНО-ЭПИДЕМИОЛОГИЧЕСКОЕ ЗАКЛЮЧЕНИЕ

№ 78.01.06.576 П.000761.02.04 ОТ 25.02.2004 г.

Настоящим санитарно-эпидемиологическим заключением удостоверяется, что производство, применение (использование) и реализация новых видов продукции; продукция, ввозимая на территорию Российской Федерации

Изделия теплоизоляционные из стеклянного волокна ISOVER KLY, KTY, KL-EY, KT-11-100/Y, KT-11-TWIN-50/Y

изготовленная в соответствии  
ТУ 5763-001-56846022-2003

**СООТВЕТСТВУЕТ (НЕ СООТВЕТСТВУЕТ)** государственным санитарно-эпидемиологическим правилам и нормативам (ненужное зачеркнуть, указать полное наименование санитарных правил)

ГН 2.2.5.1313-03 "Предельно допустимые концентрации (ПДК) вредных веществ в воздухе рабочей зоны", ГН 2.1.6.1338-03 "Предельно допустимые концентрации (ПДК) загрязняющих веществ в атмосферном воздухе населенных мест", МУ №2102-79 Методические указания "Оценка воздействия вредных химических соединений на кожные покровы и обоснование предельно допустимых уровней загрязнения кожи", ГОСТ 12.1.007-76 "ССБТ. Вредные вещества. Классификация и общие требования безопасности"

Организация — изготовитель

ООО "САН-ГОБЭН ИЗОВЕР ЕГОРЬЕВСК", Московская обл., г. Егорьевск, Промзона ССК, ул. Смычка, д. 80 (Российская Федерация)

Получатель санитарно-эпидемиологического заключения

ООО "САН-ГОБЭН ИЗОВЕР СЕВЕРО-ЗАПАД", 198103, Санкт-Петербург, Лермонтовский пр., д.44 (Российская Федерация)

Обоснование для признания продукции, соответствующей (не соответствующей) государственным санитарно-эпидемиологическим правилам и нормативам являются (перечислить рассмотренные протоколы исследований, наименование учреждения, проводившего исследования, другие рассмотренные документы):

ИлЦ ГЛЦ ГСЭН в Санкт-Петербурге, протокол № 4732/1447 от 06.11.2003г., НИК "ЭкТЭС", протокол № 4-11-03 от 04.11.2003г.

№ 0868779

## Гигиеническая характеристика продукции

### Вещества, показатели (факторы)

### Гигиенический норматив (СанПиН, МДУ, ПДК и т.д.)

Класс опасности по ГОСТ 12.1.007-76 - 3-й (умеренно опасные). Пыль стеклянного волокна оказывает умеренное раздражающее действие на кожные покровы, слизистые оболочки глаз и верхних дыхательных путей. Водная вытяжка негликогена: индекс токсичности - 70-100-120. Уровни выделения химических веществ из материала в воздушную среду при насыщении материалом 2 м<sup>2</sup>/м<sup>3</sup>, однократном воздухообмене 1 раз +20...+40 град С не превышает ПДК с с а т в, а именно: атрапила - не более 5,0 мг/м<sup>3</sup>; толуола - не более 0,6 мг/м<sup>3</sup>; бутилацетата - не более 0,1 мг/м<sup>3</sup>; аммиака - не более 0,04 мг/м<sup>3</sup>; пропалацтата - не более 0,1 мг/м<sup>3</sup>; бутанола - не более 0,1 мг/м<sup>3</sup>; м.о.а-крилола - не более 0,1 мг/м<sup>3</sup>; стирола - не более 0,002 мг/м<sup>3</sup>. При изготовлении и применении контроль воздуха рабочей зоны осуществлять: стирол - ПДК - 30,0/10,0 мг/м<sup>3</sup>; аммиак - ПДК - 20,0 мг/м<sup>3</sup>; пыль стеклянного - ПДК - 2,0 мг/м<sup>3</sup>.

ГН 2.2.5.1313-03, ГН 2.1.6.1338-03, МУ №2102-79, ГОСТ 12.1.007-76

### Область применения:

предназначены для теплоизоляции стен, полов, перегородок, скатной кровли и мансард жилых, общественных и производственных зданий, при температуре изолируемых поверхностей от минус 60 до плюс 200 град С.

### Необходимые условия использования, хранения, транспортировки и меры безопасности:

предусмотренные в НТД, предусмотреть защиту органов дыхания (респиратор типа "Лепесток"), кожи рук - перчатки, глаз - очки.

### Информация, наносимая на этикетку:

наименование, страна, фирма-изготовитель, область применения, правила применения, меры безопасности, дата изготовления, гарантийный срок хранения.

### ЗаклЮчение действительно до

24.02.2009 г.



Главный государственный санитарный врач  
(заместитель главного государственного санитарного врача)

Курчанов Валерий Владимирович



Бланк N 0868779

Формат А4, Бланк Сан. критерий 1.107